

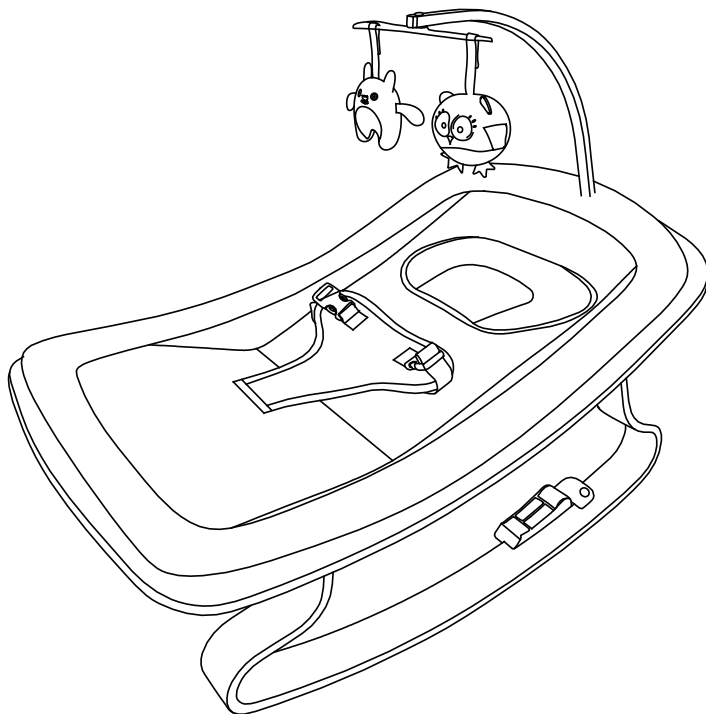
Nuovita

Con l'amore e la cura

INIZIO 12

детский шезлонг

ИНСТРУКЦИЯ ПО СБОРКЕ И ЭКСПЛУАТАЦИИ



EAC

ВАЖНО! ПОЖАЛУЙСТА, ВНИМАТЕЛЬНО ПРОЧИТАЙТЕ ЭТУ ИНСТРУКЦИЮ ПЕРЕД ЭКСПЛУАТАЦИЕЙ И СОХРАНИТЕ ЕЕ ДЛЯ ПОСЛЕДУЮЩЕГО ИСПОЛЬЗОВАНИЯ.

Представленные в этой инструкции рисунки предназначены только для наглядной информации.

Изделие может отличаться от изображенного на рисунках.

Производитель имеет право менять спецификацию или комплектацию без предварительного уведомления.

Если вы не будете следовать данной инструкции, это может оказать негативное влияние на безопасность вашего ребенка.

Представительство

Телефон в Москве: 8 (495) 981-86-36

Бесплатный телефон по РФ: 8 800 777-85-33

Электронная почта: info@nuovita.ru

Сервисный центр

Телефон: 8 (495) 981-86-36

Электронная почта: service@nuovita.ru

СОДЕРЖАНИЕ

I. Техника безопасности.....	3
II. Перечень деталей.....	4
III. Сборка шезлонга.....	5
IV. Установка дуги с игрушками.....	6
V. Ремни безопасности.....	6
VI. Варианты использования.....	7
VII. Чистка и уход.....	8
VIII. Дополнительная информация.....	9

ОБЩАЯ ИНФОРМАЦИЯ

Благодарим вас за приобретение нашей продукции. В целях соблюдения ваших прав и интересов, пожалуйста, сохраните гарантийный талон. При возникновении каких-либо проблем относительно качества, пожалуйста, свяжитесь с дистрибьютором.

ТЕХНИКА БЕЗОПАСНОСТИ



ВНИМАНИЕ! Безопасность ребенка полностью Ваша ответственность.

1. Во время эксплуатации пользуйтесь ремнями безопасности.
2. Не оставляйте ребенка без присмотра.
3. Предназначено для детей от 0 до 6 месяцев. Максимальная нагрузка – 9 кг.
4. НЕ передвигайте и НЕ поднимайте изделие, держа его за карусель с игрушками.
5. НЕ передвигайте и НЕ поднимайте изделие, когда в нем находится ребенок.
6. НЕ подвешивайте на карусель ничего, кроме специально предназначенных для этого игрушек.
7. Во избежание опасности падения НЕ ставьте изделие на высокие поверхности (стол, ступеньки или другие поверхности, возвышающиеся над уровнем пола).
8. Опасно пользоваться изделием на приподнятых поверхностях.
9. Во избежание опасности падения и асфиксии НЕ ставьте изделие на мягкие поверхности (диван, кровать).
10. Изделие не рекомендовано для детей, которые могут сидеть без поддержки.
11. Это изделие не является детской игрушкой.
12. Не разбирайте и не собирайте изделие, когда в нем находится ребенок.
13. НЕ эксплуатируйте изделие, если какие-либо детали утеряны или повреждены. Никогда не заменяйте штатные детали.
14. Держите изделие вдали от огня.
15. При нехватке или повреждении деталей пользоваться изделием запрещено.
16. Не размещайте изделие рядом с источниками тепла (нагревательные приборы).
17. Не храните изделие под прямыми солнечными лучами.
18. Это изделие не заменяет колыбель или кровать. Если ребенку нужно поспать, его следует переложить в кровать или колыбель.
19. Не используйте любые другие аксессуары или запчасти, кроме одобренных производителем.

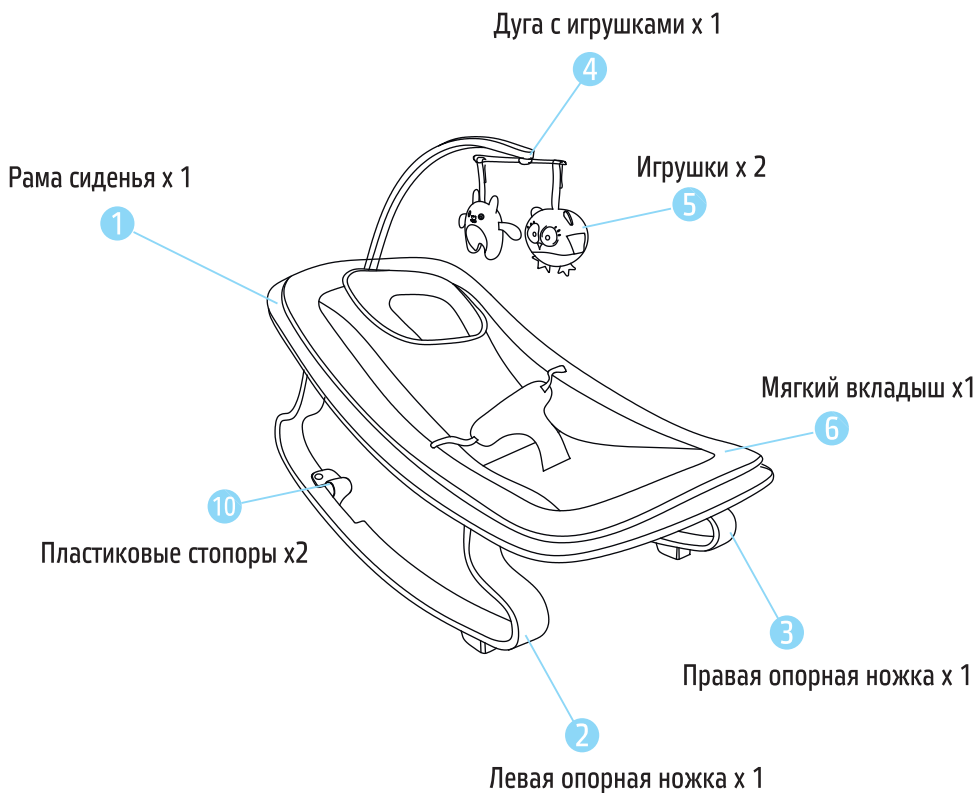


ВНИМАНИЕ: В целях безопасности вашего ребенка, убедитесь, что когда он находится в шезлонге, ремни безопасности используются надлежащим образом. Расстегивайте ремни, когда вынимаете ребенка из шезлонга.

ПЕРЕЧЕНЬ ДЕТАЛЕЙ

Пожалуйста, проверьте количество всех деталей.

Пожалуйста, свяжитесь с нами или розничным продавцом, если какой-либо детали не хватает.



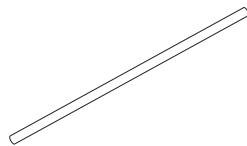
7 Пара крепёжных болтов М6 * 10мм x 4



8 Шестигранный ключ 5/32" x 2



9 Стержень-фиксатор для мягкого вкладыша x 4



СБОРКА ШЕЗЛОНГА

1

Возьмите правую опорную ножку (3) и установите ее в раму сиденья (1) согласно маркировке «А-А». С обеих сторон закрепите опорную ножку на раме сиденья при помощи пары болтов М6 * 10мм (7) и двух шестигранных ключей 5/32" (8) (Рис.1).

Правая опорная ножка

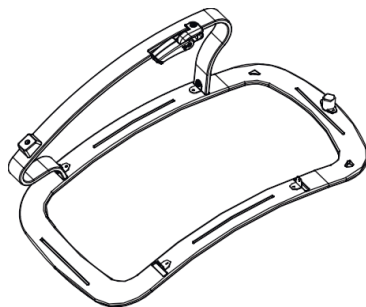
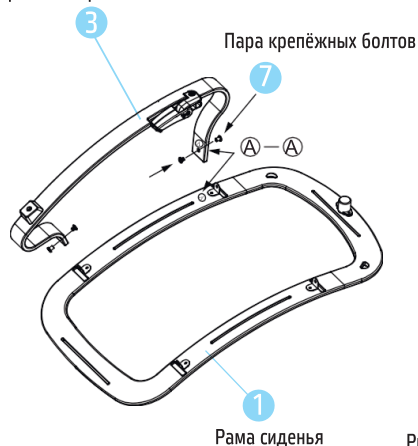


Рис. 1

2

Возьмите левую опорную ножку (2) и установите ее в раму сиденья (1) согласно маркировке «В-В». С обеих сторон закрепите опорную ножку на раме сиденья при помощи пары болтов М6 * 10мм (7) и двух шестигранных ключей 5/32" (8) (Рис. 2).

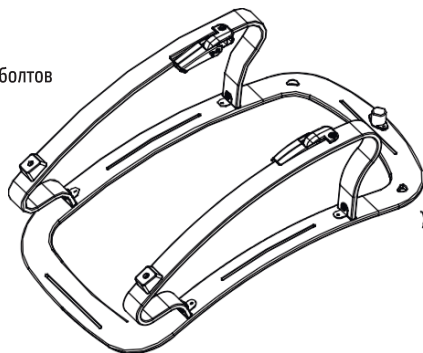
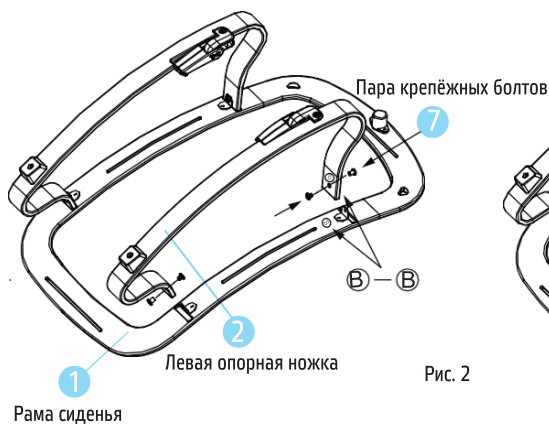


Рис. 2

УСТАНОВКА ДУГИ С ИГРУШКАМИ

3

Возьмите дугу с игрушками (4) и установите ее в собранную раму сиденья (1), как показано на рисунке ниже (Рис. 3).

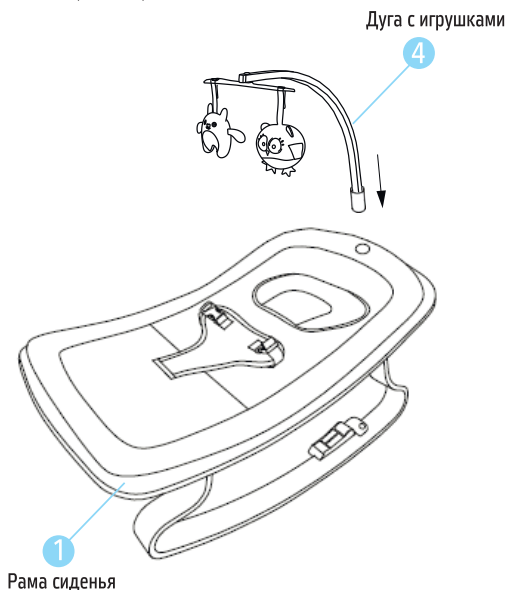


Рис. 3

РЕМНИ БЕЗОПАСНОСТИ

4

При необходимости отрегулируйте ремни безопасности. Посадите ребенка в шезлонг, затем пристегните ремень безопасности и хорошо закройте сумку с пряжкой (Рис. 4).



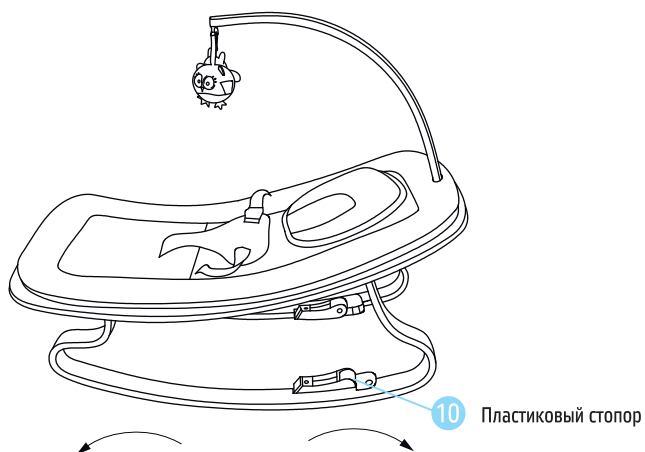
Рис. 4

ВАРИАНТЫ ИСПОЛЬЗОВАНИЯ

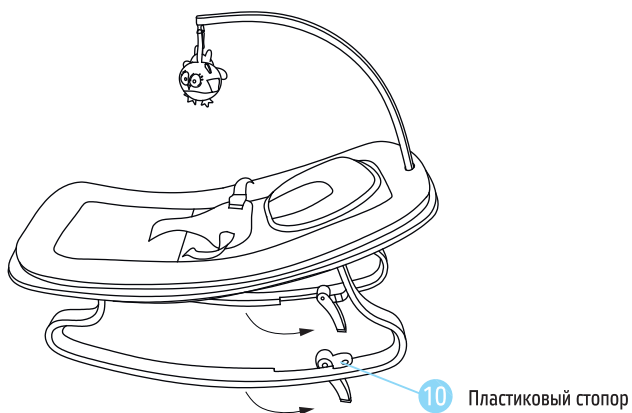
Изделие может использоваться в двух вариантах:

1. **Качалка.** Сложите пластиковые стопоры (10) с обеих сторон опорных ножек, как показано на рисунке ниже.

Изделие можно аккуратно покачивать, чтобы успокоить ребенка.



2. **Шезлонг.** Опустите пластиковые стопоры (10) с обеих сторон опорных ножек, как показано на рисунке ниже.



СИДЕНЬЕ: Чтобы снять мягкий вкладыш для стирки расстегните ремни крепления под двумя углами сиденья, затем отсоедините четыре крепления-липучки (рис. 5).

Ручная стирка. Химчистка не разрешена. Нельзя отбеливать. Не стирать в стиральной машинке. Не сушить в сушильной машине. Сушить на горизонтальной поверхности.

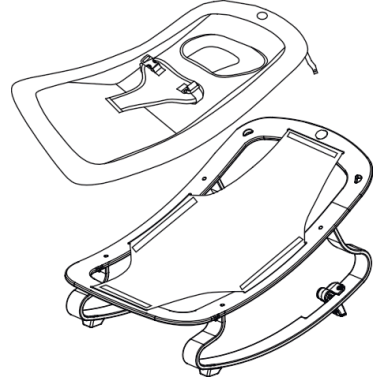
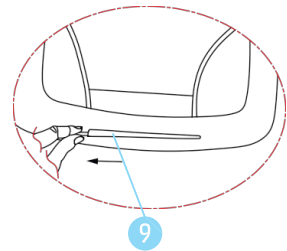
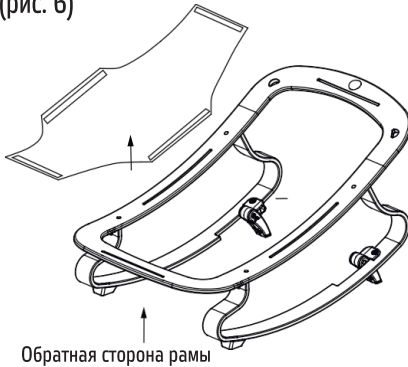


Рис. 5

Дополнительную удерживающую ткань также можно снять для стирки. Для этого необходимо вынуть стержни-фиксаторы, расположенные с обратной стороны рамы (рис. 6)



Пластиковый стопор

Рис. 6

ДУГА С ИГРУШКАМИ И ИГРУШКИ: Не мыть. Не отбеливать. Не сушить в сушильной машине. Не гладить. Не подвергать химчистке. Протирать влажной тканью с мягким моющим средством. Сушить на воздухе. Не погружать в воду.

РАМА: Протирайте деревянную раму мягкой чистой тканью с мягким моющим средством.

ДОПОЛНИТЕЛЬНАЯ ИНФОРМАЦИЯ

Производитель оставляет за собой право без предварительного уведомления покупателя вносить изменения в конструкцию, комплектацию или технологию изготовления изделия с целью улучшения его свойств.

ВНИМАНИЕ! Несоблюдение техники безопасности, правил ухода и эксплуатации изделия приведут к повышенному износу или поломке и отказу в дальнейшем гарантийном обслуживании.

ВНИМАНИЕ: Сохраните упаковку изделия в течении 14 дней со дня покупки. Обязательным условием возврата является сохранность товарного вида изделия (упаковочные материалы, инструкции, товарные этикетки, бирки и т.д.)

ВНИМАНИЕ:

1. При условии нормальной эксплуатации покупателю предоставляется гарантийное обслуживание.
2. Другие детали и аксессуары гарантийному обслуживанию не подлежат.
3. Гарантийное обслуживание действует только при предъявлении заполненного продавцом гарантийного талона и чека.

ГАРАНТИЯ НЕ ДЕЙСТВУЕТ В СЛУЧАЕ:

1. Неправильной эксплуатации.
2. Утери или повреждения гарантийного талона.
3. Повреждений, вызванных природными бедствиями или другими форсмажорными обстоятельствами. Пожалуйста, храните гарантийный талон в надежном месте.

ВНИМАНИЕ! Безопасность ребенка полностью Ваша ответственность.

Несоблюдение данных предупреждений и инструкций может привести к серьезной травме или смерти. Прочитайте все инструкции перед сборкой и эксплуатацией изделия.

В целях безопасности вашего ребенка, убедитесь, что когда он находится в шезлонге, ремни безопасности используются надлежащим образом. Расстегивайте ремни, когда вынимаете ребенка из шезлонга.

Nuovita

Con l'amore e la cura

Представительство

Телефон в Москве: 8 (495) 981-86-36
Бесплатный телефон по РФ: 8 800 777-85-33
Электронная почта: info@nuovita.ru

Сервисный центр

Телефон: 8 (495) 981-86-36
Электронная почта: service@nuovita.ru

Адрес: г. Москва, 1-й институтский проезд, д. 3, стр. 10
www.nuovita.ru