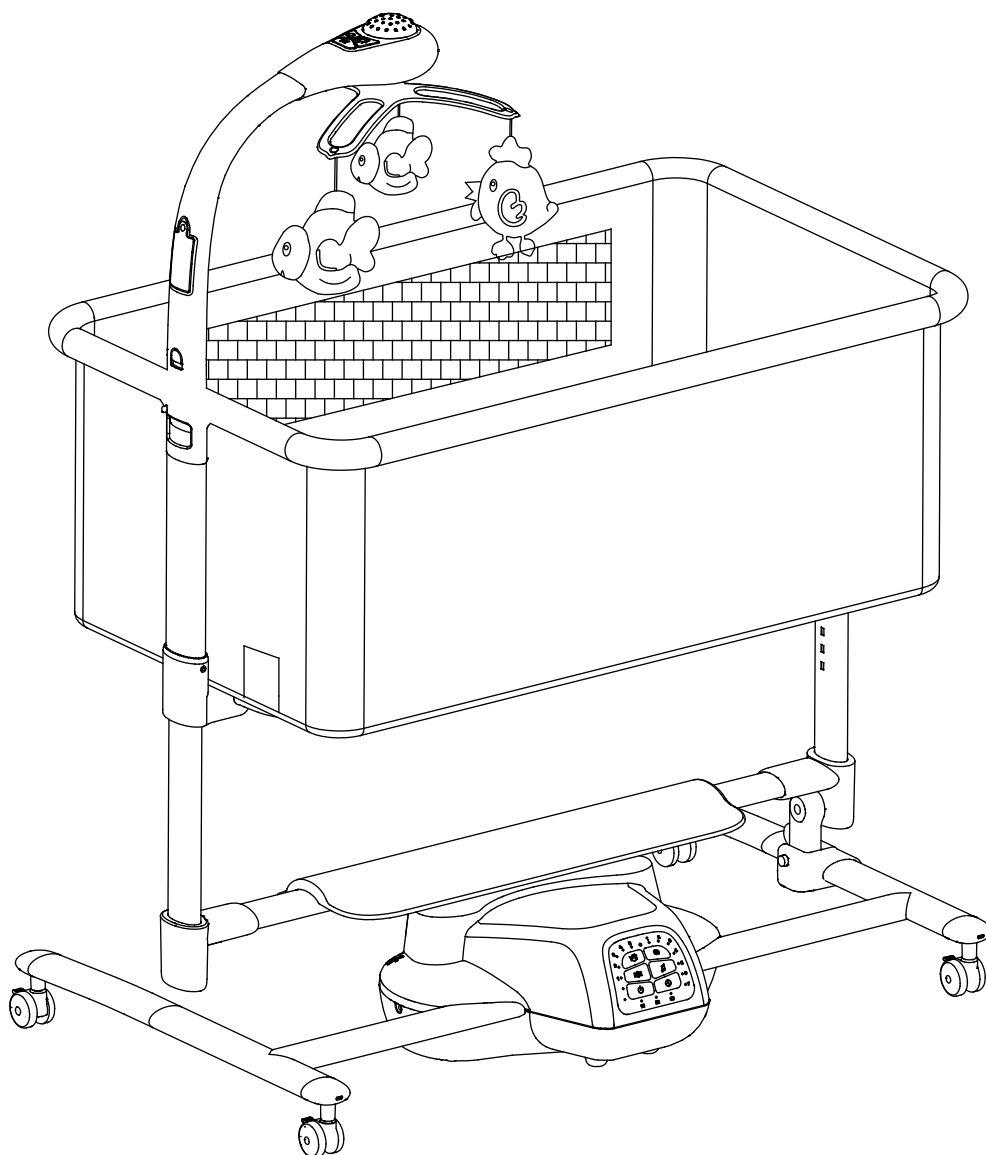


Nuovita

Con l'amore e la cura

ПРИСТАВНАЯ КОЛЫБЕЛЬ ACCANTO FESTA

ИНСТРУКЦИЯ ПО СБОРКЕ И ЭКСПЛУАТАЦИИ



ВАЖНО! ПОЖАЛУЙСТА, ВНИМАТЕЛЬНО ПРОЧИТАЙТЕ ЭТУ ИНСТРУКЦИЮ ПЕРЕД ЭКСПЛУАТАЦИЕЙ И СОХРАНИТЕ ЕЕ ДЛЯ ПОСЛЕДУЮЩЕГО ИСПОЛЬЗОВАНИЯ.

НЕОБХОДИМЫЕ ПРАВИЛА ЭКСПЛУАТАЦИИ И УХОДА ЗА ИЗДЕЛИЕМ:

Необходимо правильно эксплуатировать и ухаживать за изделием.

Представленные в этой инструкции рисунки предназначены только для наглядной информации. Изделие может отличаться от изображенного на рисунках. Производитель имеет право менять спецификацию или комплектацию без предварительного уведомления.

ВНИМАНИЕ! Не соблюдение условий данной инструкции может повлиять на безопасность вашего ребенка.

Представительство

Телефон в Москве: 8 (495) 981-86-36
Бесплатный телефон по РФ: 8 800 777-85-33
Электронная почта: info@nuovita.ru

Сервисный центр

Телефон: 8 (495) 981-86-36
Электронная почта: service@nuovita.ru

СОДЕРЖАНИЕ

I. Вниманию покупателей!	3
II. Детали и фурнитура.....	5-6
III. Сборка.....	7
IV. Сборка тканевых деталей колыбели.....	18
V. Сборка мобиля.....	23
VI. Функция блокировки колесиков.....	24
VII. Функция регулировки высоты колыбели.....	24-26
VIII. Функция блокировки колыбели.....	26
IX. Электропитание.....	27
X. Функции панели управления.....	28, 31
XI. Режимы раскачивания.....	29-30
XII. Функции пульта дистанционного управления.....	31-32
XIII. Функции мобиля.....	33-34
XIV. Использование колыбели.....	35-38
XV. Уход и чистка.....	39

ВНИМАНИЮ ПОКУПАТЕЛЕЙ!

Производитель оставляет за собой право без предварительного уведомления покупателя вносить изменения в конструкцию, комплектацию или технологию изготовления изделия с целью улучшения его свойств.

ВНИМАНИЕ! Несоблюдение техники безопасности, правил ухода и эксплуатации изделия приведут к повышенному износу или поломке и отказу в дальнейшем гарантийном обслуживании.

Сохраните упаковку изделия в течении 14 дней со дня покупки.

Обязательным условием возврата товара является сохранность товарного вида изделия (упаковочные материалы, инструкции, товарные этикетки, бирки и тд).

ВНИМАНИЕ:

1. При условии нормальной эксплуатации покупателю предоставляется гарантийное обслуживание
2. Гарантийное обслуживание действует только при предъявлении заполненного продавцом гарантийного талона и чека.

Гарантия не действует в случае:

1. Неправильной эксплуатации.
2. Утери или повреждения гарантийного талона.
3. Повреждений, вызванных природными бедствиями или другими форсмажорными обстоятельствами.

Пожалуйста, храните гарантийный талон в надежном месте.

ВНИМАНИЕ! Если изделие оснащено функцией электропитания от розетки и батареек - запрещено одновременное использование батареек и питания от розетки.

Если вы используете питание от розетки, извлеките батарейки из предназначенного для них отсека.

Если вы используете питание от батареек, не подключайте изделие к розетке.

ВНИМАНИЕ! Безопасность ребенка полностью Ваша ответственность.

Несоблюдение данных предупреждений и инструкций может привести к серьезной травме или смерти.

Прочитайте все инструкции перед сборкой и эксплуатацией изделия.

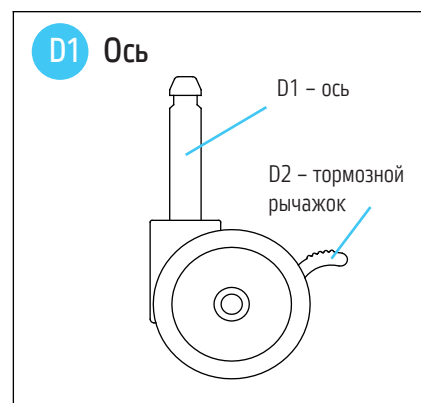
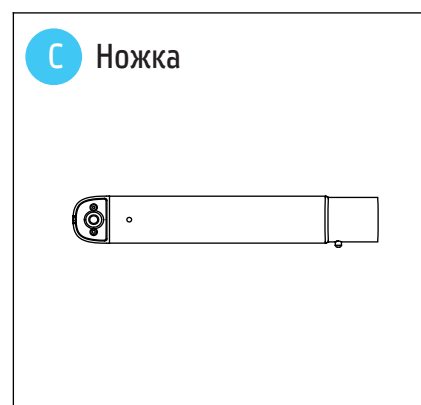
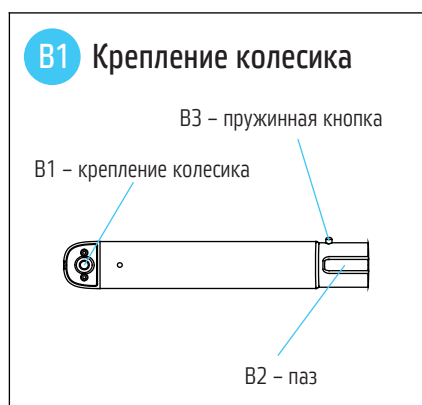
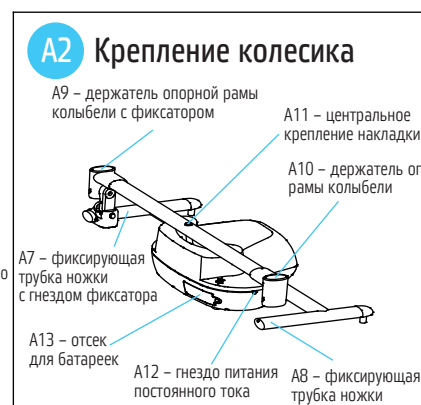
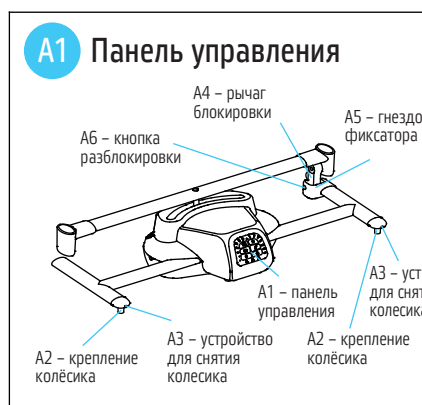
ВНИМАНИЕ!

1. Нельзя использовать колыбель с круглыми кроватями и/или матрасами и водяными матрасами!
2. Когда изделие используется как прикроватная колыбель (прикреплена к кровати), оно всегда должно устанавливаться с противоположной стороны кровати от той, с которой вы ложитесь в постель. Не прикрепляйте изделие к изголовью или изножью кровати!
3. Регулярно проверяйте состояние изделия, не используйте его, если заметили какое-либо повреждение, и держите его вдали от детей!
4. При чистке тканевых деталей внимательно следуйте инструкциям на бирке и не используйте растворители или абразивные чистящие средства. Не сушите в машине, не подвергайте химчистке, после каждой стирки проверяйте, не повреждена ли ткань. Не пользуйтесь изделием, если оно повреждено!
5. Снимая и/или используя ткань, бережно обращайтесь с ней, чтобы случайно не порвать ее.

ВНИМАНИЕ ПОКУПАТЕЛЕЙ!

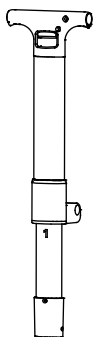
6. Не оставляйте ребенка без присмотра в изделии!
7. Предназначено для возраста: 0-6 месяцев!
8. Вес ребенка не должен превышать 9 кг!
9. Не поднимайте и не передвигайте изделие, если в нем находится ребенок!
10. Во избежание риска падения строго запрещается ставить изделие на высокие поверхности (такие как столы, ступени или другие поверхности, расположенные выше уровня пола)!
11. Опасно ставить изделие на не горизонтальную поверхность!
12. Помните о риске асфиксии: пожалуйста, не ставьте изделие на мягкие предметы (такие как кровати, диваны и т. п.), чтобы избежать асфиксии, если оно перевернется!
13. Во избежание риска асфиксии используйте только матрас, поставляемый с этим изделием, не кладите в колыбель второй матрас!
14. Не используйте мобиль для того, чтобы поднять колыбель!
15. Не разрешайте детям играть с изделием!
16. Это изделие нельзя собирать или разбирать, пока в нем находится ребенок!
17. Не пользуйтесь изделием, если какая-либо деталь сломана или утеряна. Не используйте запасные детали, кроме рекомендованных производителем!
18. Держите вдали от открытого огня и других источников тепла!
19. Шнуры, разъемы электропитания, аксессуары и другие детали, в том числе адаптер, необходимо регулярно проверять. Если какая-либо из вышеперечисленных деталей повреждена, не пользуйтесь ею!
20. Детская колыбель должна использоваться только с входящим в комплектацию адаптером!

ДЕТАЛИ И ФУРНИТУРА

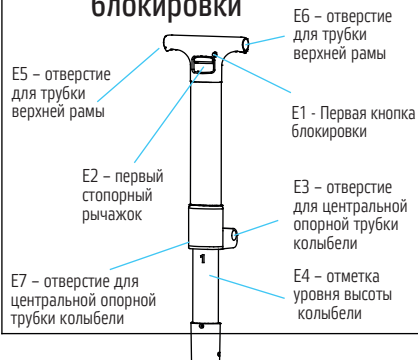


ДЕТАЛИ И ФУРНИТУРА

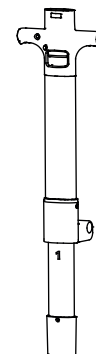
Е Опорная рама колыбели



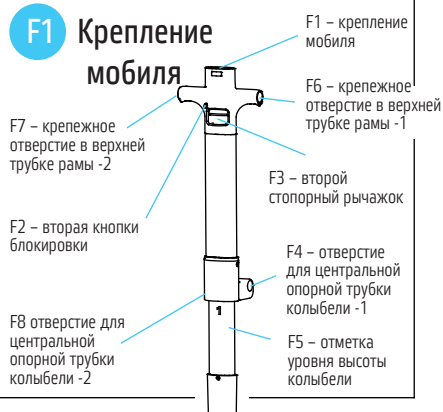
Е1 Первая кнопка блокировки



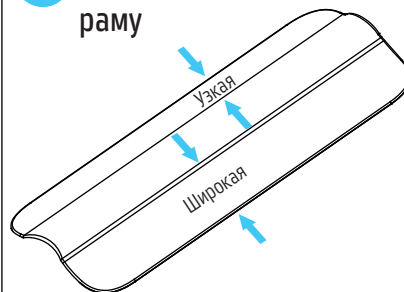
Ф Опорная рама колыбели с основанием мобиля



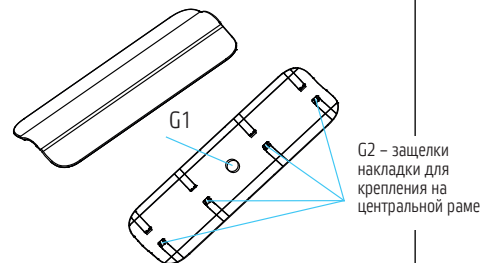
Ф1 Крепление мобиля



Г Накладка на основную раму



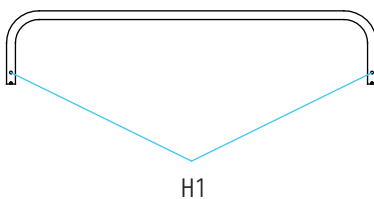
Г1 Центральное отверстие для крепления накладки на основной раме



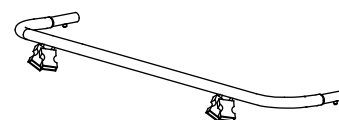
Н Центральная опорная трубка колыбели



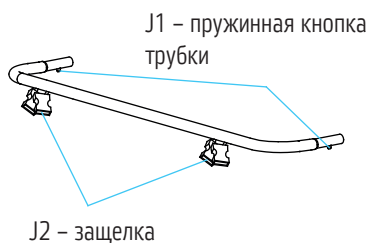
Н1 Отверстие для пружинной кнопки



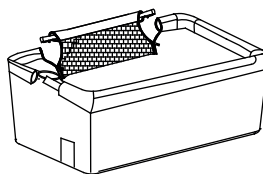
Ж Центральная опорная трубка колыбели с защелкой



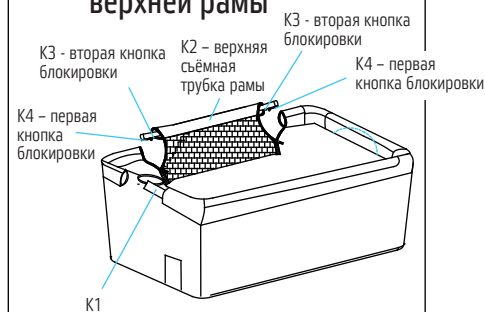
Ж1 Пружинная кнопка



К Тканевая колыбель (общий вид)

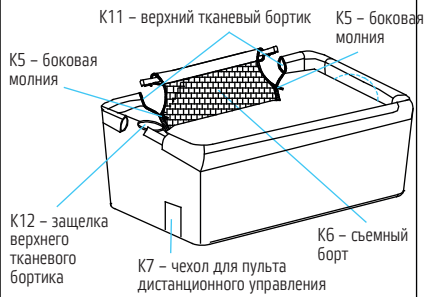


К1 Фиксирующая трубка верхней рамы

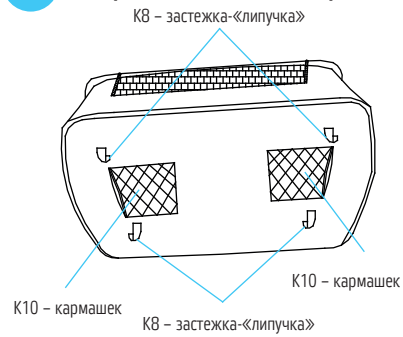


СБОРКА

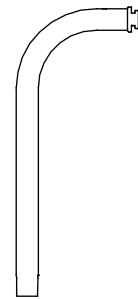
K2 Верхняя съемная трубка рамы



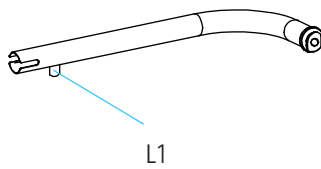
K3 Вторая кнопка блокировки



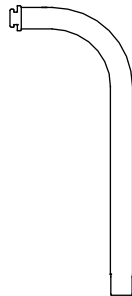
L Соединительная трубка у основания мобиля



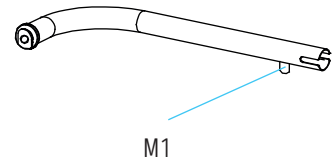
L1 Пружинная кнопка



M Соединительная трубка



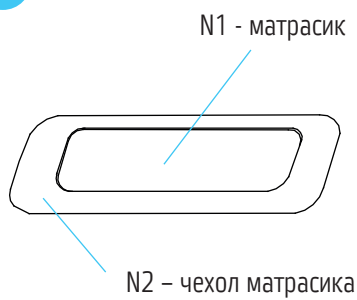
M1 Пружинная кнопка



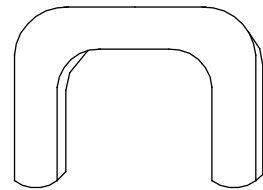
N Матрасик



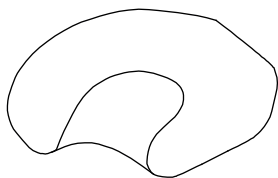
N1 Матрасик



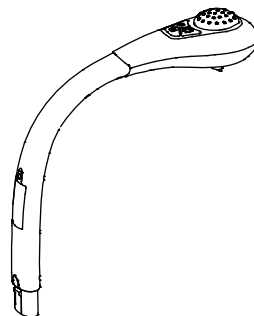
P Упор для подушки



Q Подушка



R Мобиль

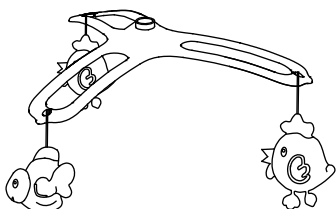


R1 Кнопка

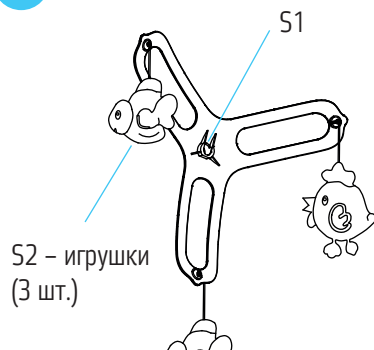


СБОРКА

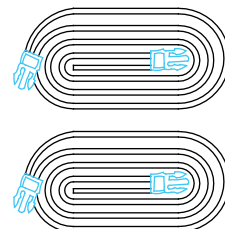
5 Держатель игрушек



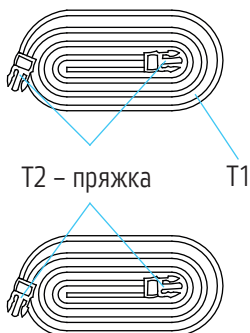
51 Гнездо для крепления



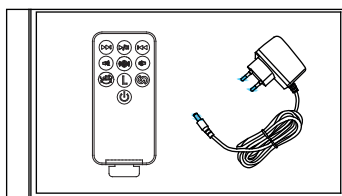
T Крепежные ремни (2 шт.)



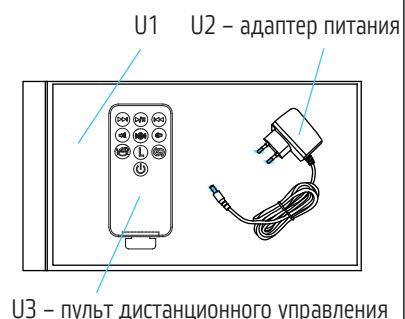
T-1 Ремень



U Детали в сумке для запасных частей



U1 Инструкция по эксплуатации



СБОРКА

1

Закрепите колесики с тормозными рычажками на основной раме с блоком управления:
Возьмите основную раму с блоком управления (A), и два колесика (D).

При сборке убедитесь, что они расположены именно так, как показано на рис. 1, и вставьте ось колесика (D1 на рис. D-1) в крепление колесика (A2 на рис. A-1).

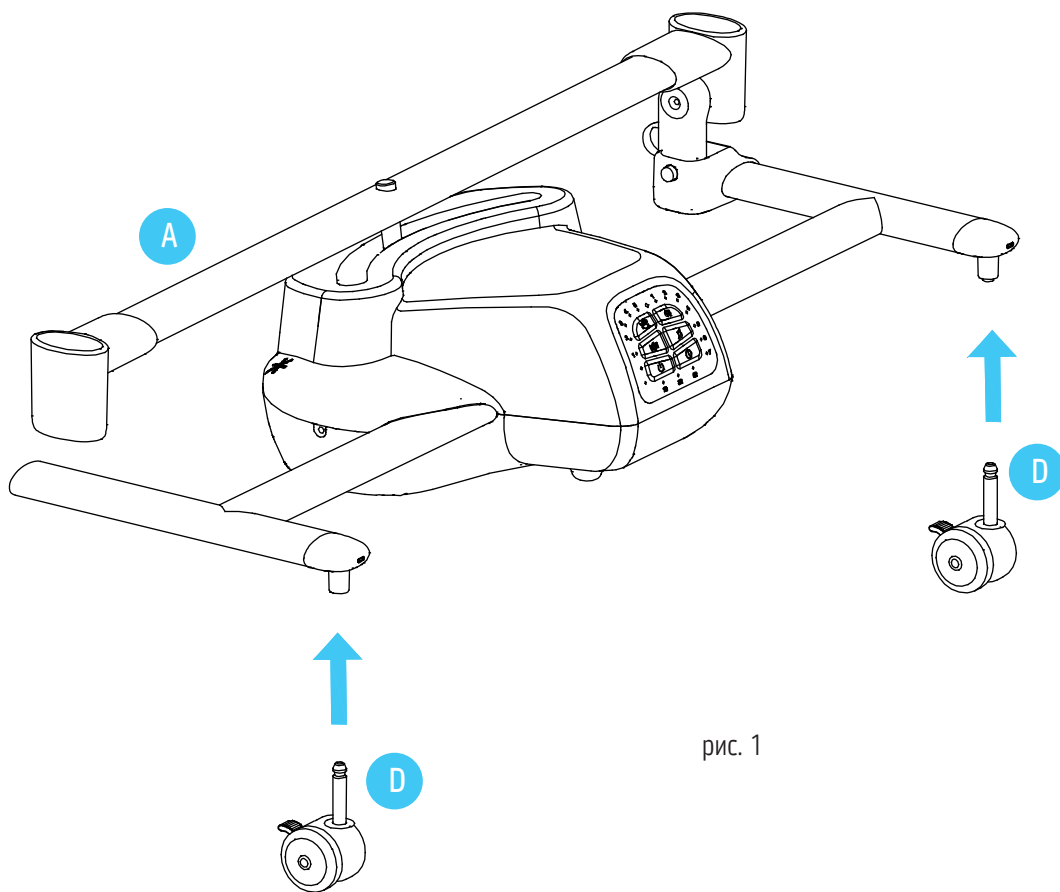


рис. 1

Вставляйте ось, пока вы не услышите щелчок, как показано на рис. 2, который означает, что колесико зафиксировано.

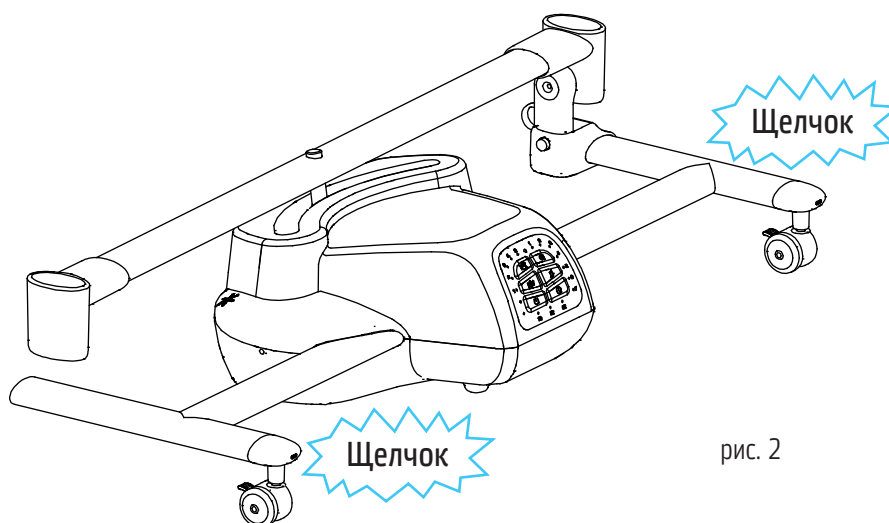


рис. 2

СБОРКА

2

Закрепите колесики с тормозными рычажками на трубках ножек:
Возьмите ножку с пазом (В), ножку (С) и два колесика (D). При сборке убедитесь, что они расположены именно так, как показано на рис. 3, и вставьте ось колесика (D1) в крепление колесика (B1) и (C1).

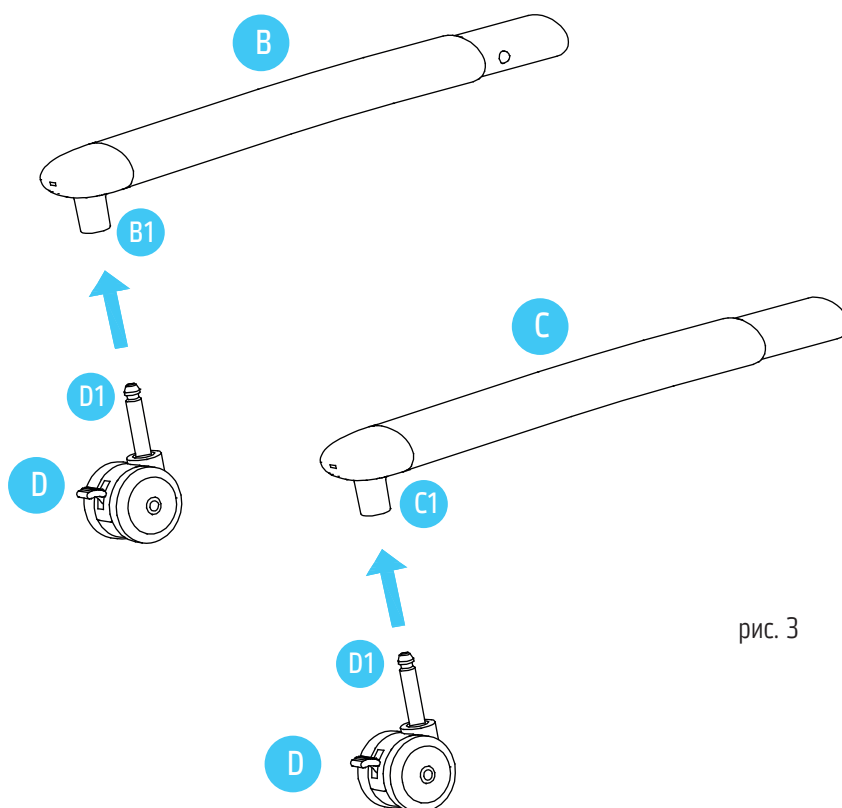


рис. 3

Вставляйте ось, пока вы не услышите щелчок, как показано на рис. 4, который означает, что колесико зафиксировано.

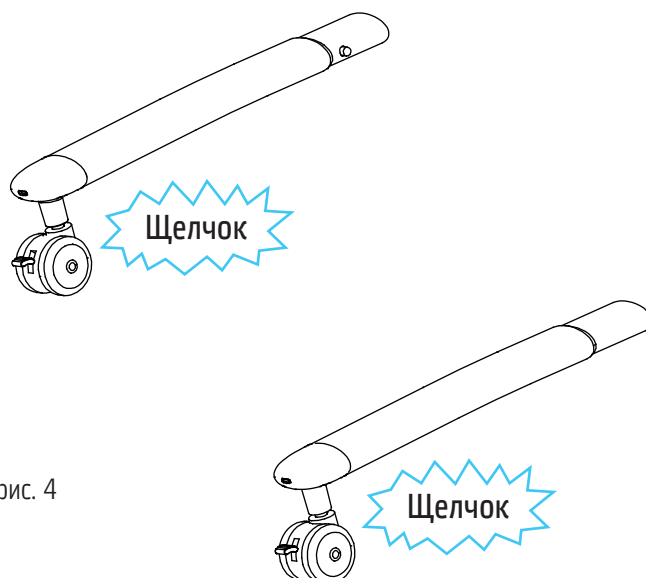


рис. 4

СБОРКА

3

Закрепите трубку ножки с пазом. На основной раме с блоком управления есть пазы: При сборке убедитесь, что детали расположены именно так, как показано на рис. 5, и вставьте трубку ножки с пазом (рис. В) в фиксирующую трубку трубки ножки с гнездом фиксатора (А7 на рис. А-2). Одной рукой удерживайте фиксирующую трубку трубки ножки (А7 на рис. А-2), а другой рукой нажмите пружинную кнопку (В3 на рис. В-1).

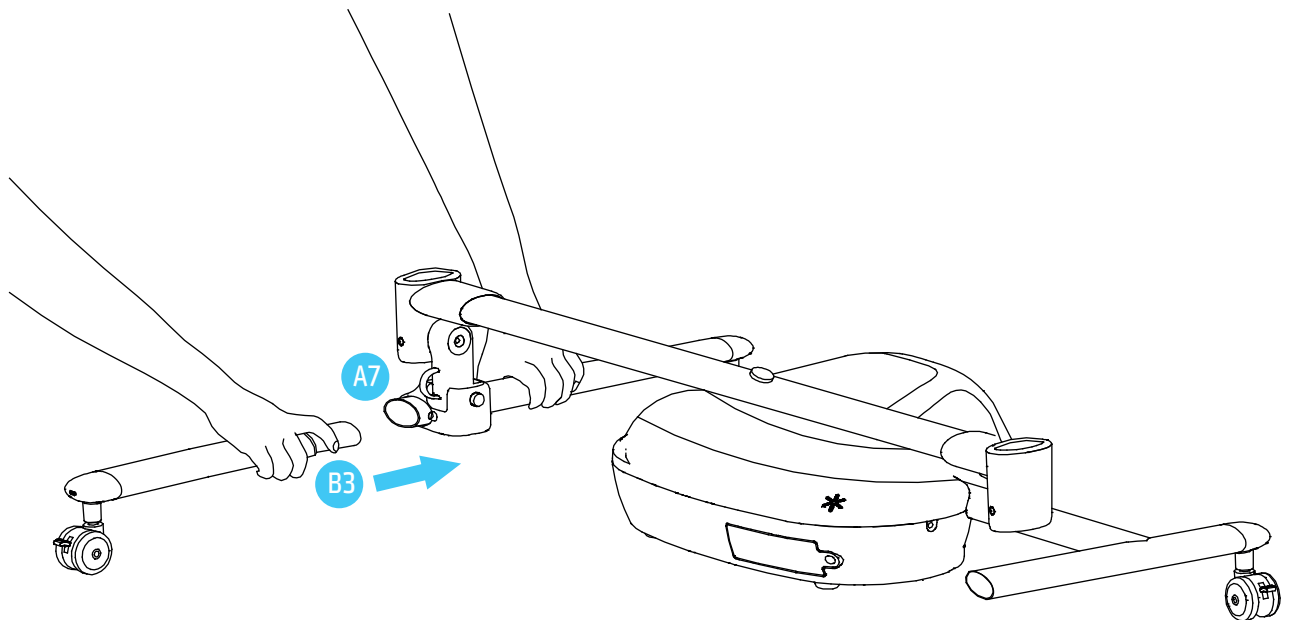


рис. 5

Вставляйте трубку ножки в фиксирующую трубку, пока вы не услышите щелчок, как показано на рис. 6, который означает, что ножка зафиксирована.

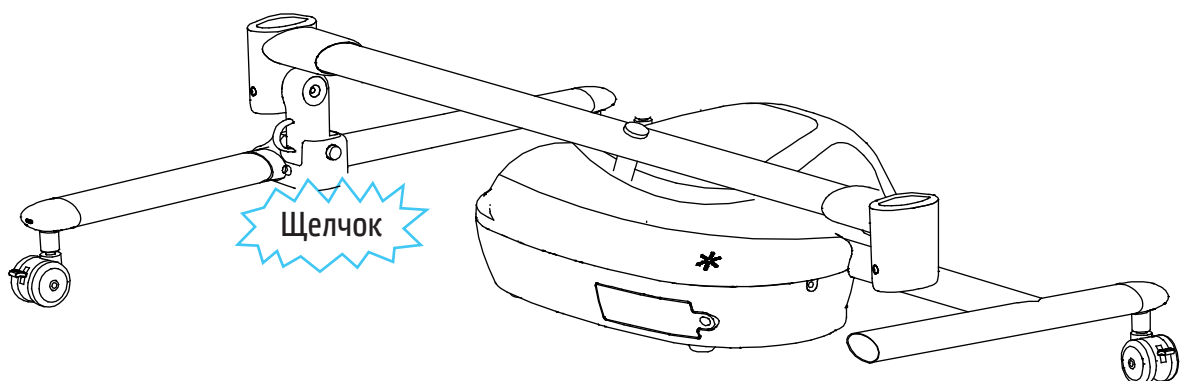


рис. 6

СБОРКА

4

Закрепите вторую трубку ножки:

При сборке убедитесь, что детали расположены именно так, как показано на рис. 7, и вставьте трубку ножки (рис. С) в фиксирующую трубку трубки ножки (А8 на рис. А-2), нажав на пружинную кнопку (С2 на рис. С-1).

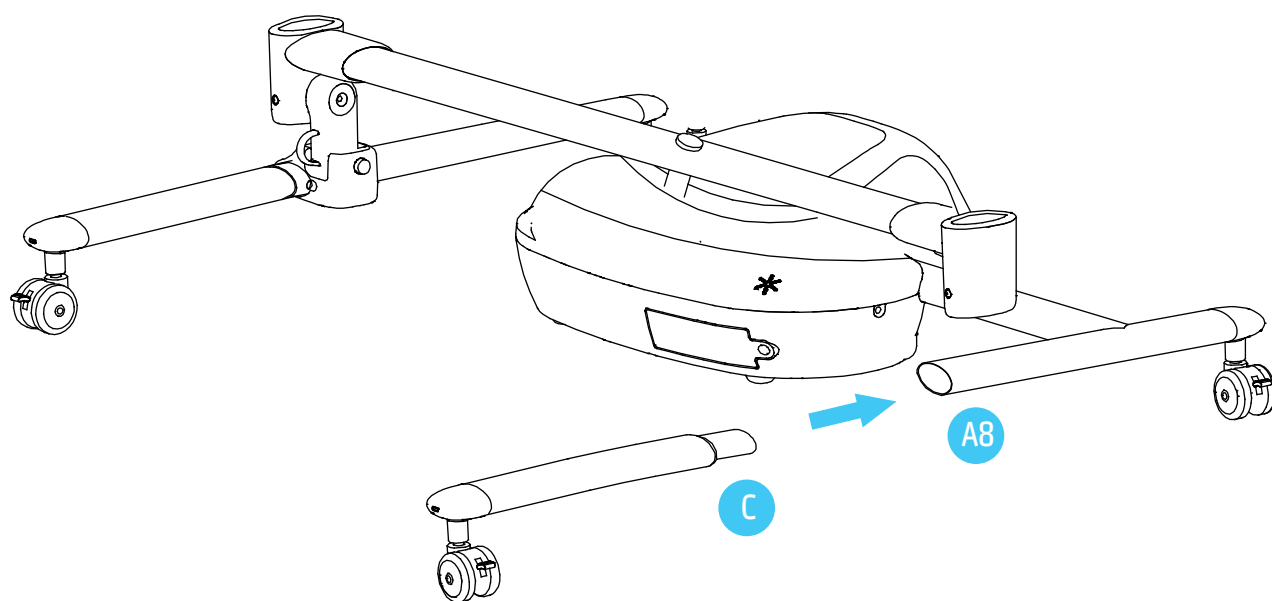


рис. 7

Вставляйте трубку ножки в фиксирующую трубку, пока вы не услышите щелчок, как показано на рис. 8, который означает, что ножка зафиксирована.

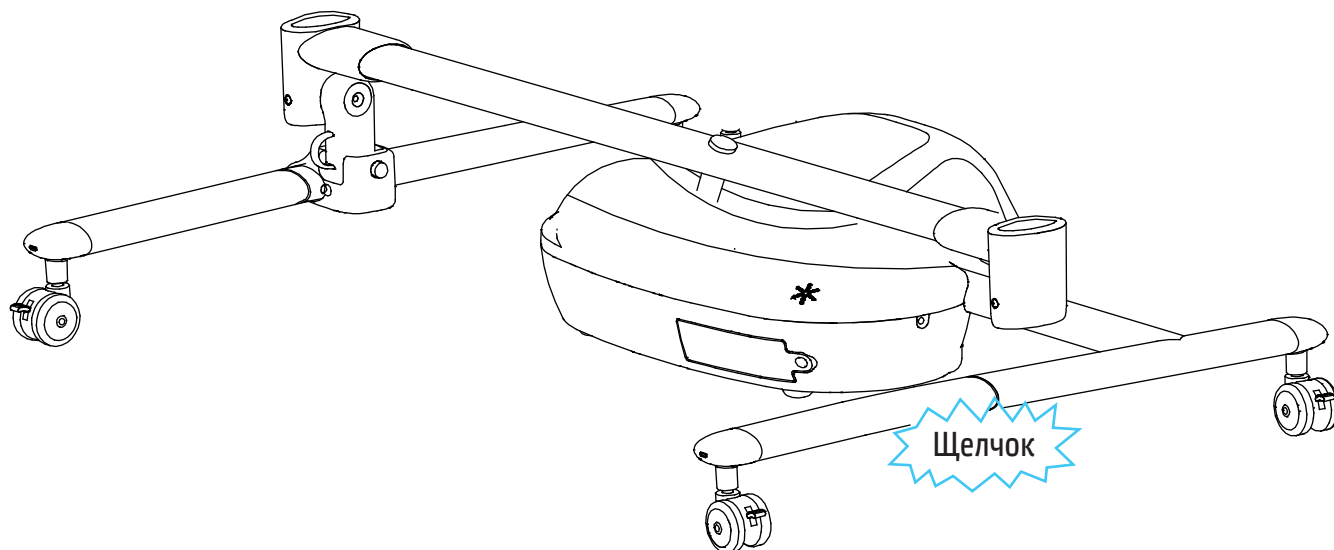


рис. 8

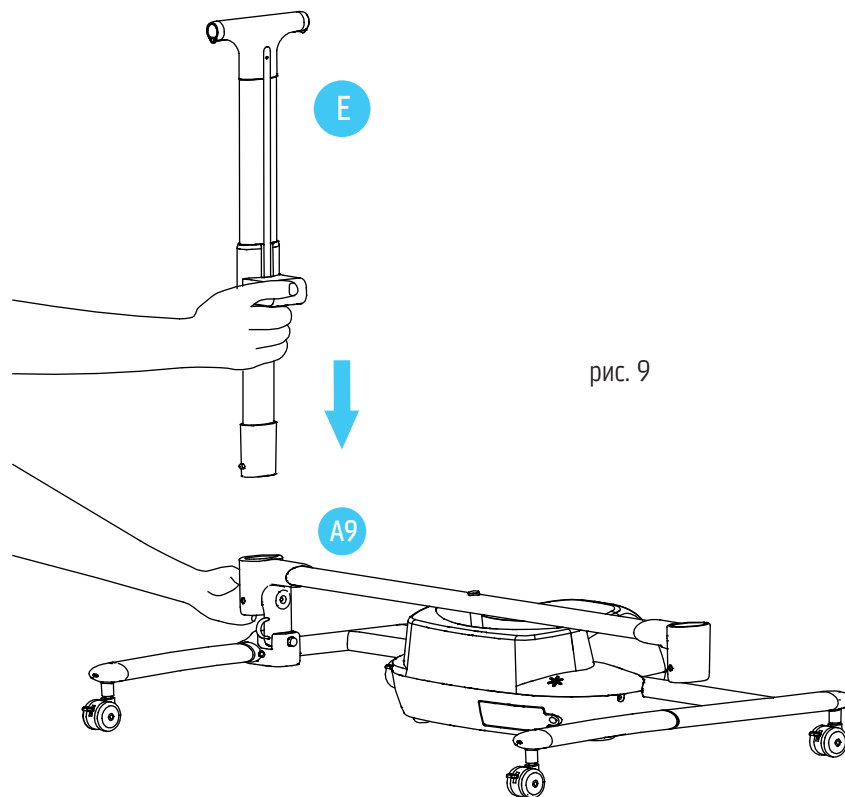
СБОРКА

4

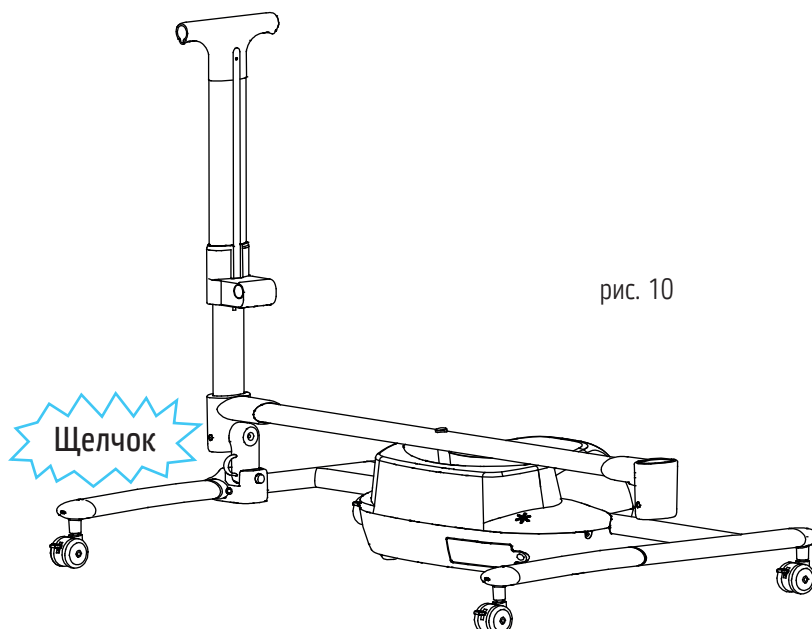
1.5 Закрепите опорную раму колыбели:

Возьмите опорную раму колыбели (E). При сборке убедитесь, что они расположены именно так, как показано на рис. 9.

Вставьте опорную раму колыбели в держатель опорной рамы колыбели с фиксатором (A9 на рис. A-2).



Вставляйте, пока вы не услышите щелчок, как показано на рис. 10, который означает что рама зафиксирована.



СБОРКА

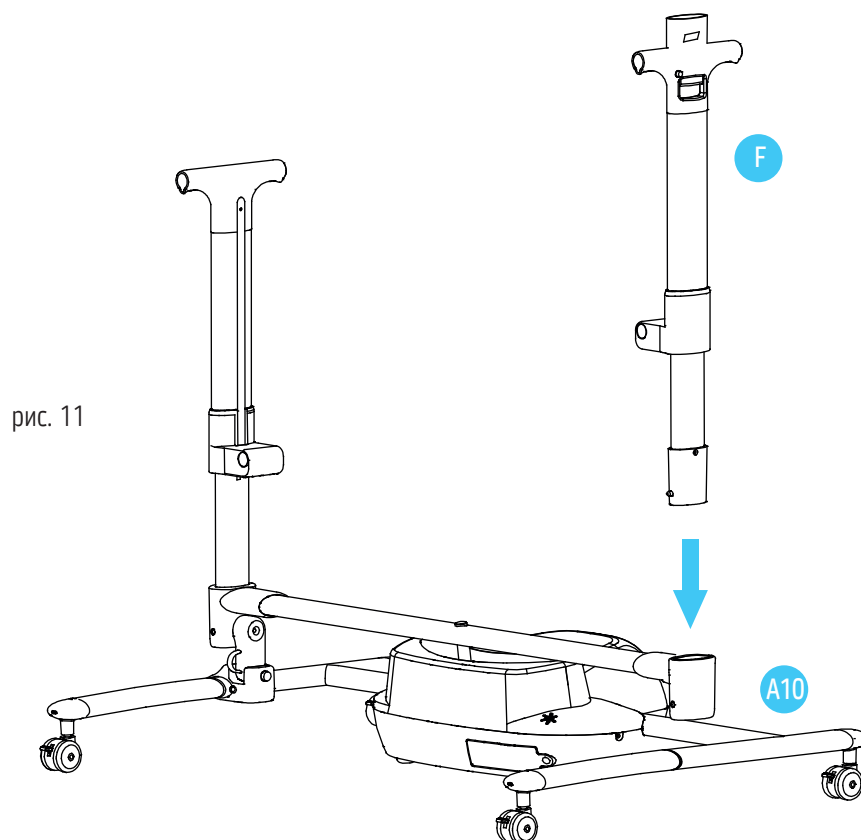
6

Закрепите опорную раму колыбели с основанием мобиля:

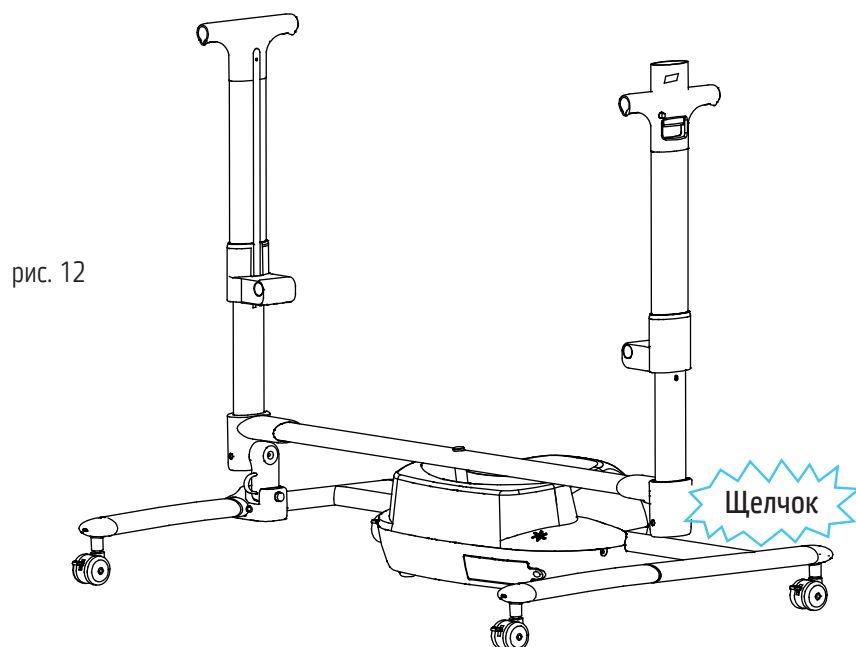
Возьмите опорную раму колыбели с основанием мобиля (F).

При сборке убедитесь, что они расположены именно так, как показано на рис. 11.

Вставьте опорную раму колыбели с основанием для мобиля в держатель опорной рамы колыбели (A10 на рис. A-2).



Вставляйте, пока вы не услышите щелчок, как показано на рис. 12, который означает что рама зафиксирована.



СБОРКА

7

Закрепите накладку на основную раму:

Возьмите накладку на основную раму (G).

Перед сборкой обязательно определите узкую и широкую стороны детали, показанной на рис. G.

Убедитесь, что деталь расположена именно так, как показано на рис. 13: широкая сторона декоративной накладки должна быть направлена к панели управления (A1 на рис. A1).

Затем совместите центральное отверстие накладки (G1 на рис. G1) с центральным креплением накладки на трубке основной рамы (A11 на рис. A2).

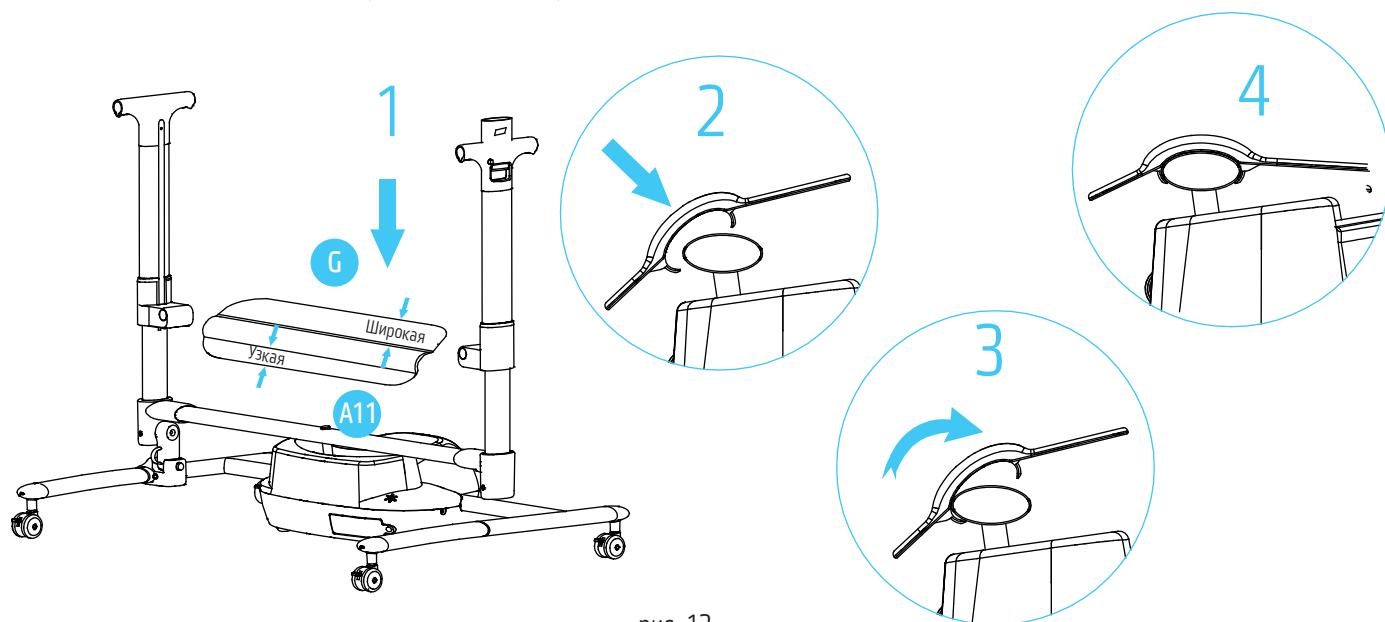


рис. 13

Выполните этапы 1, 2, 3 и 4 (рисунок выше), чтобы закрепить накладку на основной раме, закрепленная накладка показана на рис. 14.

ВНИМАНИЕ! Перед сборкой обязательно определите узкую и широкую стороны детали, показанной на рис. G! Во время сборки расположите широкую сторону накладки по направлению к панели управления (A1 на рис. A1)!

Центральное отверстие накладки (G1 на рис. G1) должно быть совмещено с центральным креплением накладки на основной раме над механизмом раскачивания (A11 на рис. A2)!

Если не соблюдать эти требования при сборке, это может вызвать такие проблемы, как избыточное трение между декоративной накладкой и блоком управления и выход из строя функции раскачивания!

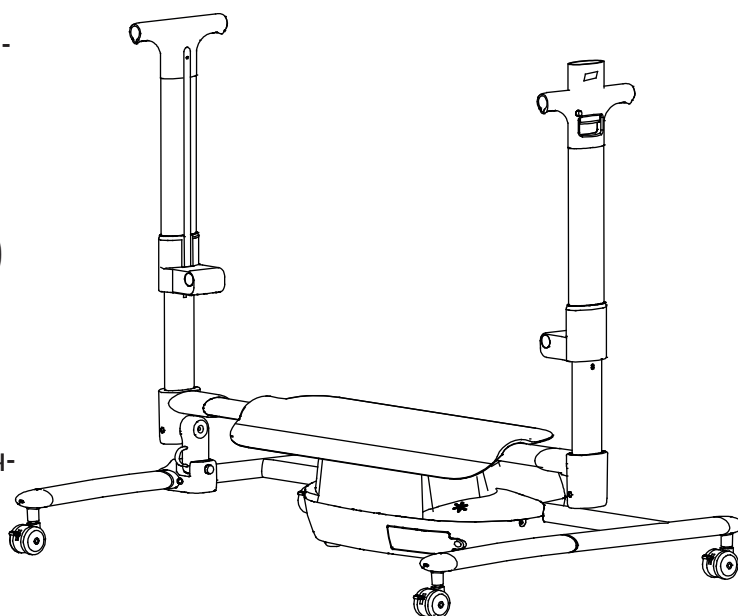


рис. 14

8

Закрепите центральную опорную трубку колыбели:

Возьмите центральную опорную трубку колыбели (Н), и перед сборкой убедитесь, что деталь расположена именно так, как показано на рис. 15.

Во время сборки убедитесь, что отверстие для пружинной кнопки центральной опорной рамы (Н1 на рис. Н1) смотрит вниз, а затем вставьте ее в опорную раму колыбели. Вставляйте ее до конца в отверстия для центральной опорной трубки колыбели (Е7 на рис. Е1 и F4 на рис. F1).

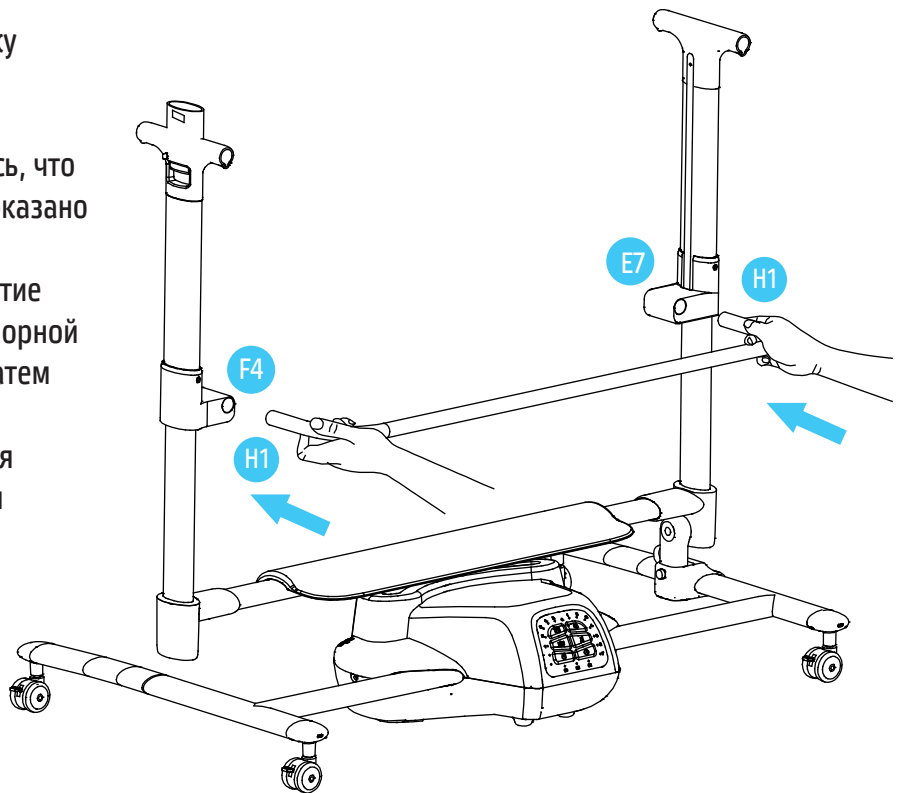


рис. 15

Закрепленная центральная опорная трубка показана на рис. 16.

ВНИМАНИЕ! Во время сборки убедитесь, что отверстие для пружинной кнопки трубки (Н1 на рис. Н1) смотрит вниз, иначе сборка будет неправильной, и трубка открепится.

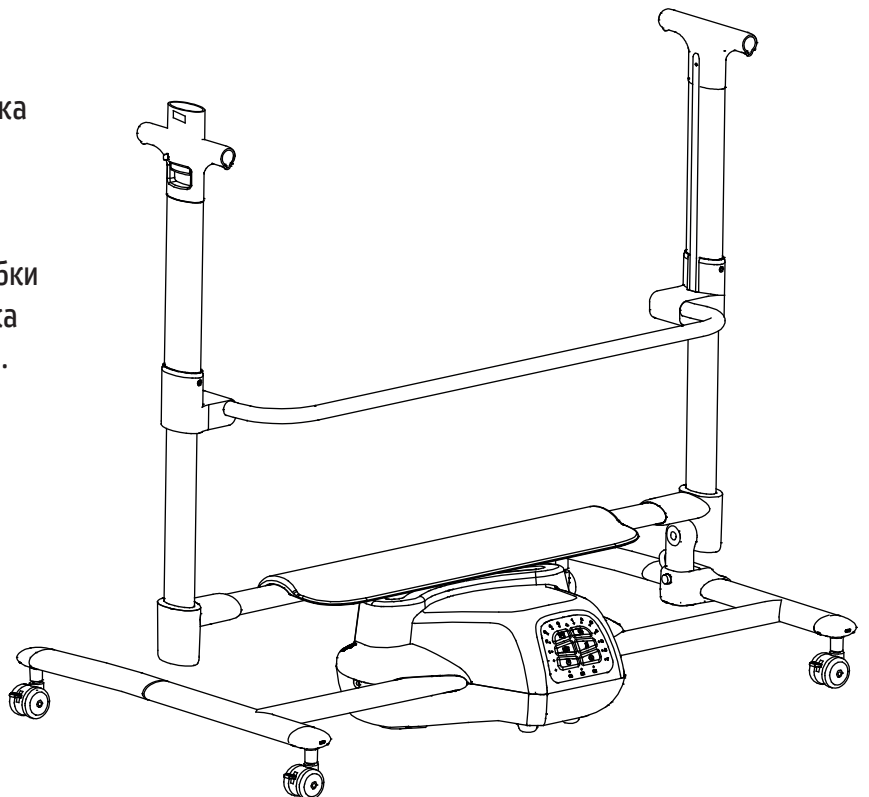


рис. 16

СБОРКА

9

Закрепите центральную опорную трубку колыбели с защелкой:

Возьмите центральную опорную трубку колыбели с защелкой (J). При сборке убедитесь, что они расположены именно так, как показано на рис. 17. Во время сборки убедитесь, что пружинная кнопка трубки (J1 на рис. J1) смотрит вниз.

Держите закрепленную, как показано на рис. 16, центральную опорную трубку, и следите, чтобы она не открепилась.

Затем второй рукой вставьте один конец центральной опорной трубки колыбели с защелкой в отверстие опорной рамы колыбели-2 (F8 на рис. F1).

Затем сделайте тоже самое с левой стороны: вставьте левый конец центральной опорной трубки колыбели с защелкой (J) в опорную раму колыбели (E3 на рис. E1).

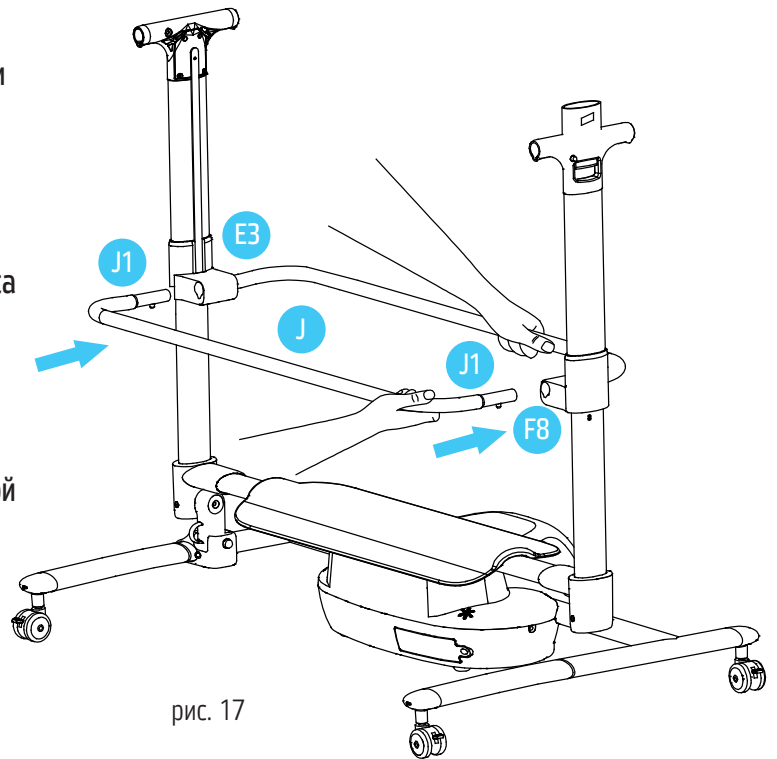


рис. 17

Вставляйте, пока вы не услышите щелчок, как показано на рис. 18 А, а пружинная кнопка (J1 на рис. J1) не появится из отверстия, что означает, что трубка зафиксирована, как показано на рис. 18 В.

ВНИМАНИЕ! Во время сборки убедитесь, что отверстие для пружинной кнопки трубки (H1 на рис. H1) смотрит вниз, иначе сборка будет неправильной и трубка открепится.

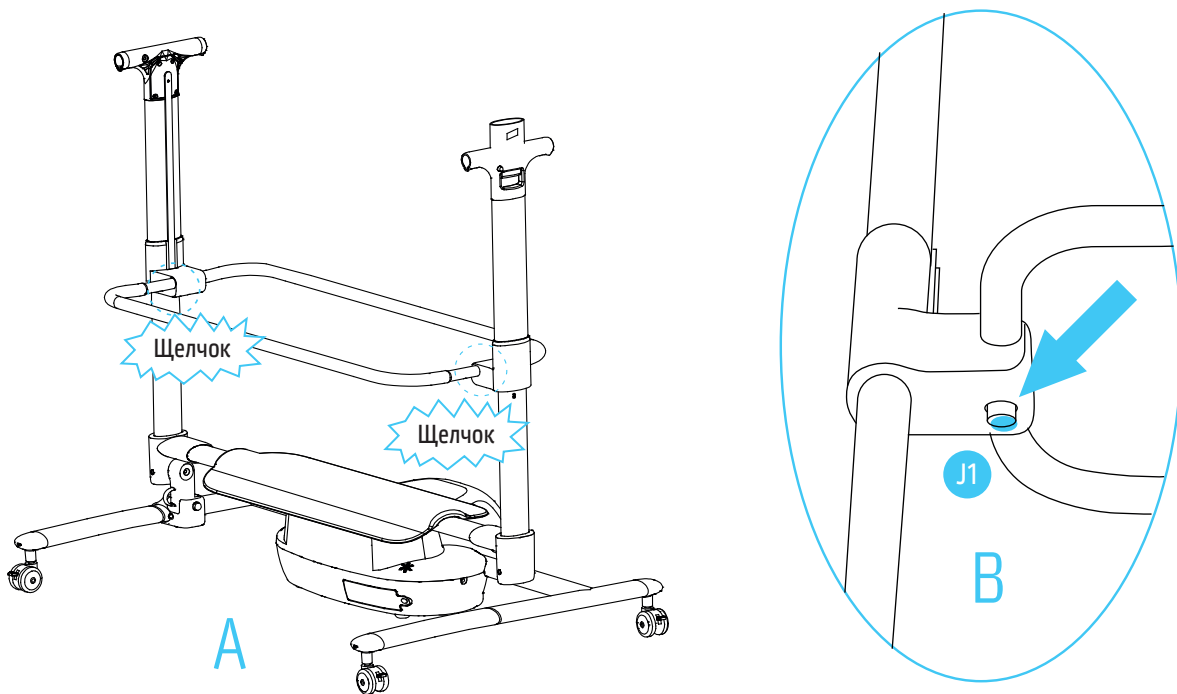


рис. 18

СБОРКА ТКАНЕВЫХ ДЕТАЛЕЙ КОЛЫБЕЛИ

10

Возьмите тканевую колыбель (К).
При сборке убедитесь, что они расположены
именно так, как показано на рис. 19.

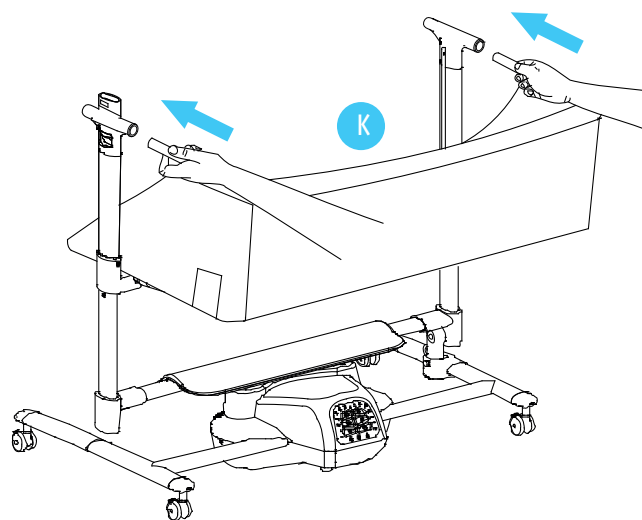


рис. 19

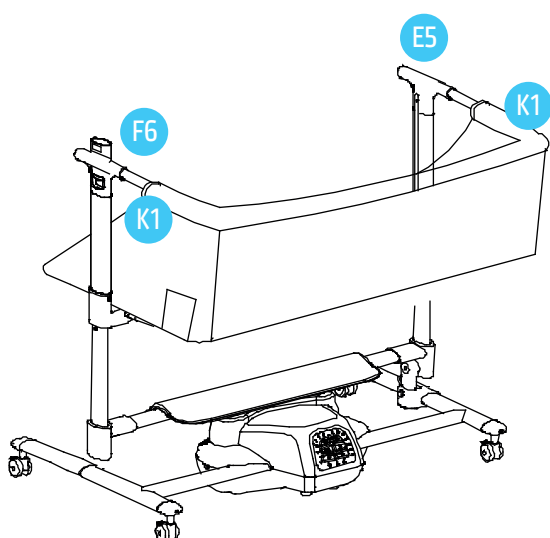


рис. 20

Вставьте фиксирующую трубку верхней рамы
(K1 на рис. K1) в тканевый корпус колыбели
через отверстие для трубки верхней рамы (E5
на рис. E-1 и F6 на рис. F1), как показано на
рис. 20.

Вставляйте, пока вы не услышите щелчок, как
показано на рис. 21, что означает, что трубка
зафиксирована.

Действуйте так же, чтобы вставить второй
конец фиксирующей трубки верхней рамы.

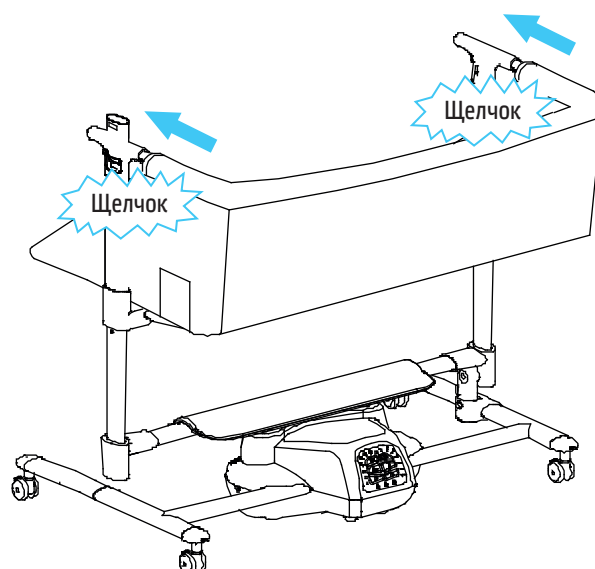


рис. 21

СБОРКА ТКАНЕВЫХ ДЕТАЛЕЙ КОЛЫБЕЛИ

11

Возьмите соединительную трубку у основания мобиля (L).

При сборке убедитесь, что она расположена именно так, как показано на рис. 22.

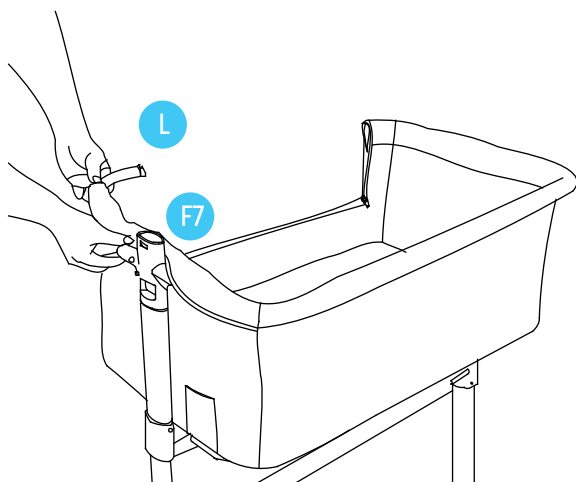


рис. 23

Действуйте так же, чтобы закрепить вторую соединительную трубку, как показано на рис. 24.

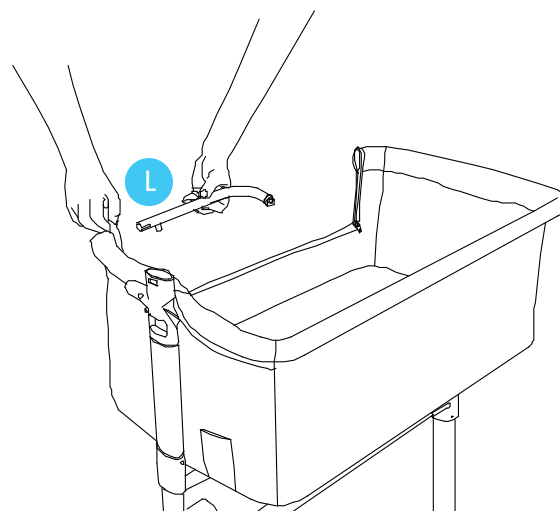


рис. 22

Затем совместите соединительную трубку с крепежным отверстием в верхней трубке рамы-2 (F7 на рис. F1), как показано на рис. 23. Совместив, вставьте трубку и с усилием нажмите. Вставляйте, пока вы не услышите щелчок.

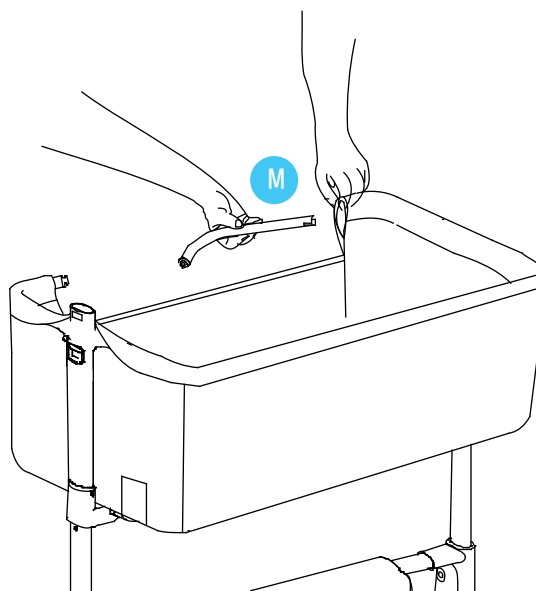


рис. 24

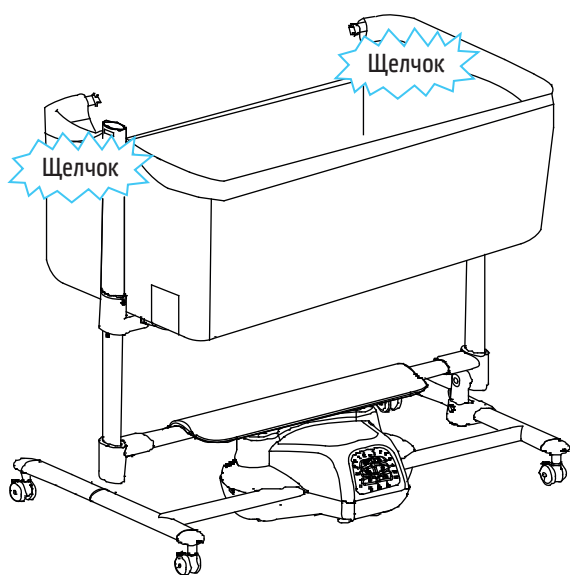


рис. 25

Один конец соединительной трубки закреплен внутри верхнего тканевого бортика (K11 на рис. K2), второй конец выглядывает и предназначен для дальнейшей сборки, как показано на рис. 25.

СБОРКА ТКАНЕВЫХ ДЕТАЛЕЙ КОЛЫБЕЛИ

12

ВНИМАНИЕ! Закрепляя соединительную трубку у основания мобиля (рис. L) и соединительную трубку (рис. M), убедитесь, что пружинные кнопки (L1 на рис. L1 и M1 на рис. M1) смотрят вниз. Иначе сборка будет неправильной, и использовать колыбель будет невозможно!

Действуйте, как показано на рис. 26, чтобы вставить защелку верхнего тканевого бортика (K12 на рис. K2) в крепление мобиля (F1 на рис. F1)

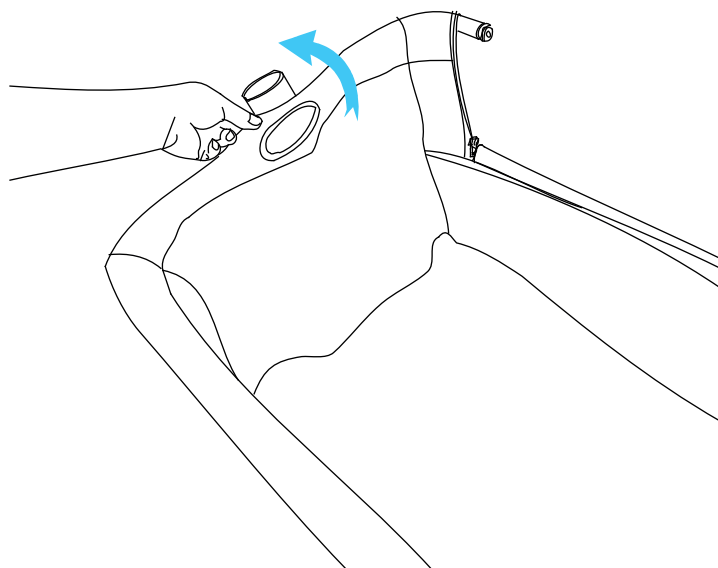


рис. 26

и закрепить защелку верхнего тканевого бортика, как показано на рис. 27.

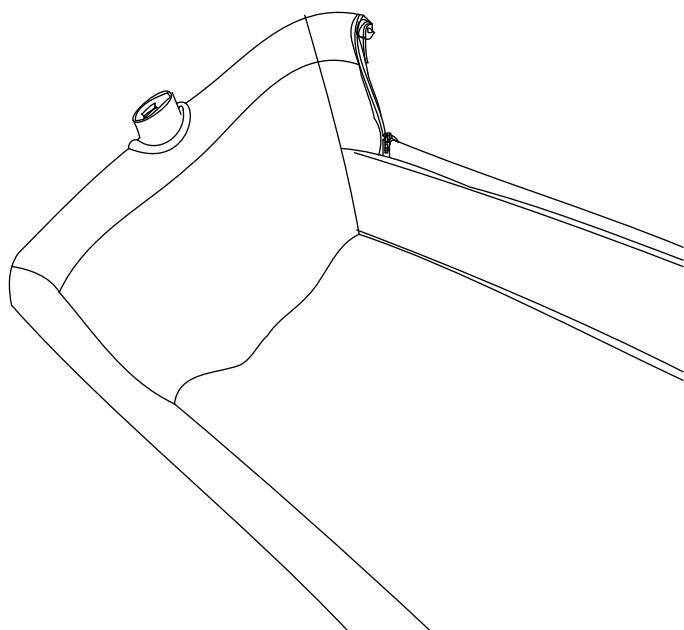


рис. 27

Закрепите верхнюю съемную трубку рамы (K2 на рис. K1), действуя, как показано на рис. 28. Убедитесь, что она расположена именно так, как показано на рис. 28, и нажмите вторую кнопку блокировки (K3 на рис. K1).

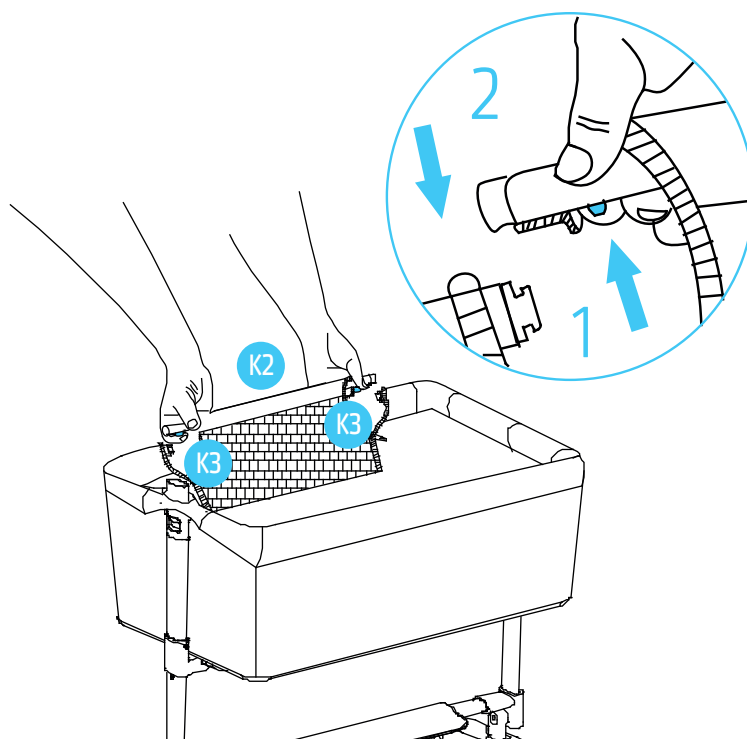


рис. 28

СБОРКА ТКАНЕВЫХ ДЕТАЛЕЙ КОЛЫБЕЛИ

13

Затем вставьте ее в соединительную трубку у основания мобиля (L) и соединительную трубку (M) и нажимайте вниз, пока не услышите щелчок, как показано на рис. 29, что означает, что она зафиксирована.

ВНИМАНИЕ! При использовании функции раскачивания, съемная трубка должна быть закреплена. Проверьте, чтобы изделие было правильно собрано перед использованием, иначе безопасность вашего ребенка будет под угрозой!

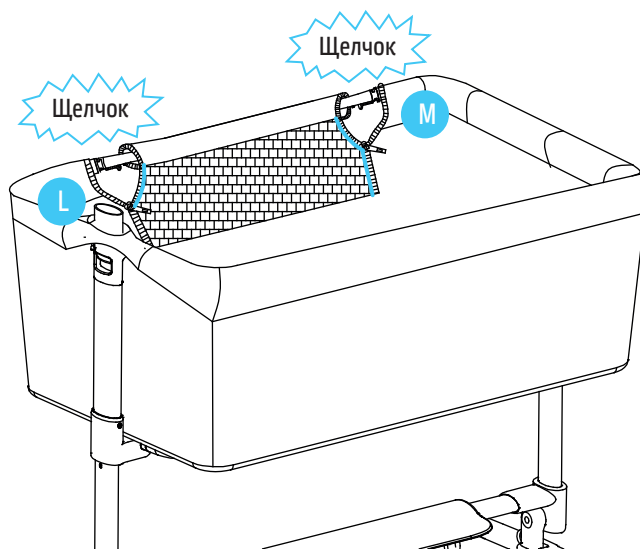


рис. 29

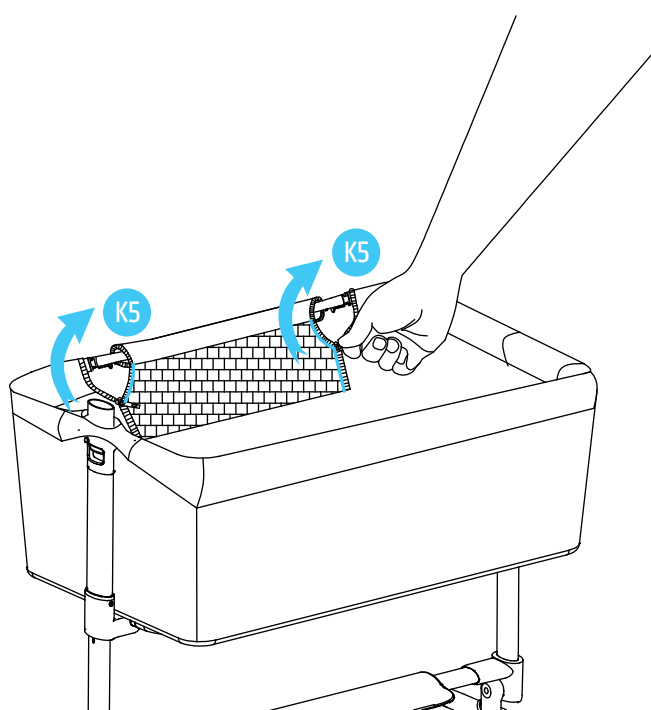


рис. 30

Подтяните вверх съемный борт и застегните молнии (K5 на рис. К-2), действуя, как показано на рис. 30.

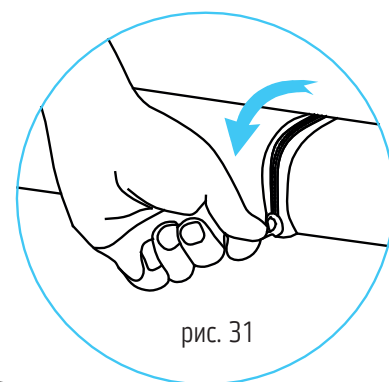


рис. 31

Застегните их до конца, как показано на рис. 31. Съемный борт должен быть закреплён, и молнии застегнуты, как показано на рис. 32.

ВНИМАНИЕ! При использовании функции раскачивания молнии должны быть застегнуты, а изделие может использоваться только после проверки, надежно ли они застегнуты, иначе безопасность вашего ребенка будет под угрозой!

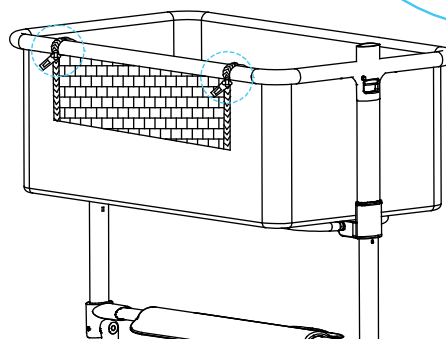


рис. 32

СБОРКА ТКАНЕВЫХ ДЕТАЛЕЙ КОЛЫБЕЛИ

14

Закрепите центральную опорную трубку (J) и (H) ремнями при помощи четырех застежек-«липучек» (K8 на рис. K3) с обратной стороны (рис. 33) корпуса колыбели.

ВНИМАНИЕ! Расположенные с обратной стороны колыбели 4 застежки-«липучки» (K8 на рис. K3) должны фиксировать центральную опорную трубку (J) и (H), иначе колыбель разболтается (рис. 34)!

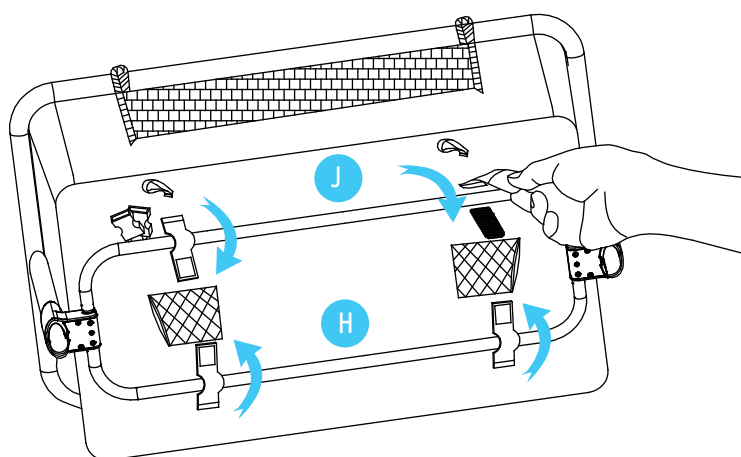
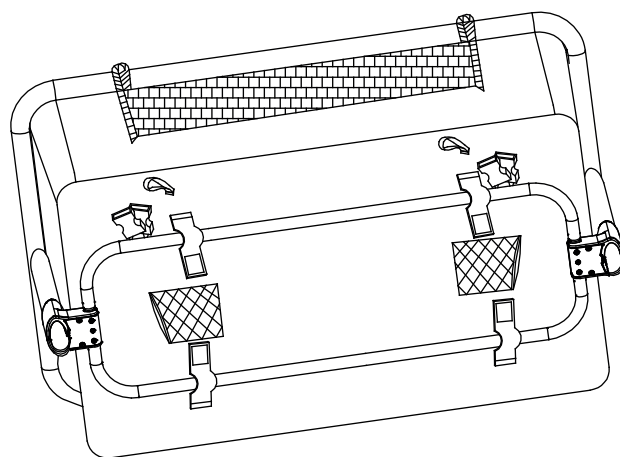


рис. 33



Закрепленные при помощи застежек-«липучек» ремни

рис. 34

Возьмите матрасик (N), упор для подушки (P), подушку (Q). При сборке убедитесь, что они расположены именно так, как показано на рис. 35. Поэтапно положите их в колыбель.

ВНИМАНИЕ! Чехол матрасика (N2 на рис. N-1) нельзя снимать при использовании режима раскачивания, он должен быть надет на матрас! Не пользуйтесь изделием, когда чехол матрасика снят для стирки, иначе безопасность вашего ребенка будет под угрозой!

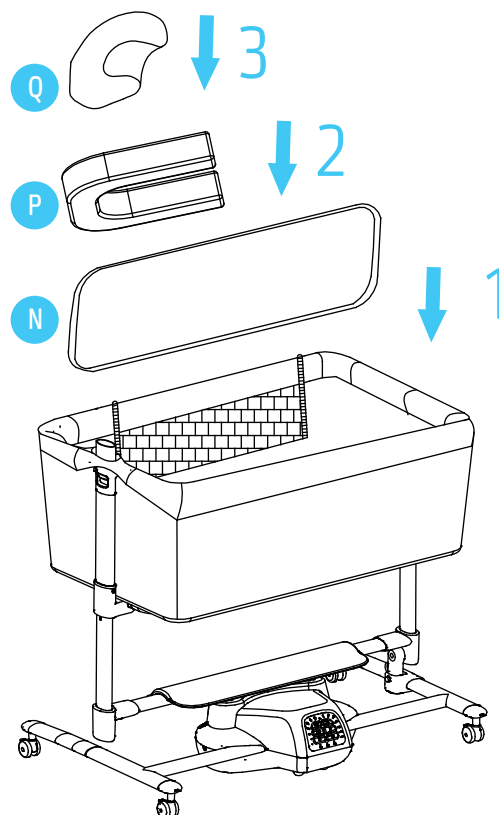


рис. 35

СБОРКА МОБИЛЯ

15

Соберите мобиль:

Возьмите мобиль (R) и держатель для игрушек (S). При сборке убедитесь, что они расположены именно так, как показано на рис. 36, и закрепите держатель игрушек (S) на мобиле.

Найдите крепление для держателя игрушек (R2 на рис. R-1) и гнездо для крепления (S1 на рис. S-1), а затем вставьте крепление для держателя игрушек в гнездо.

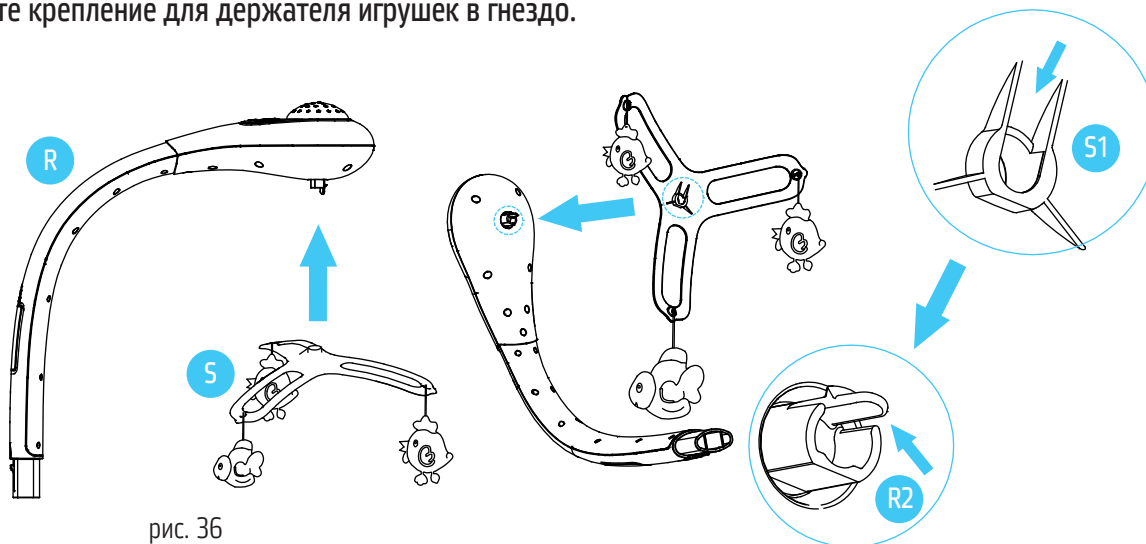


рис. 36

Вставляйте, пока вы не услышите щелчок, как показано на рис. 37, который означает что держатель зафиксирован.

ВНИМАНИЕ! Перед сборкой обязательно определите, где крепление для держателя игрушек (R2 на рис. R-1) и гнездо (S1 на рис. S-1)!

Прежде чем вставлять крепление, совместите его с гнездом!

Если не выровнять его и не вставить правильно, крепление будет повреждено и держатель не будет крепиться, что сделает невозможным нормальное использование мобиля!

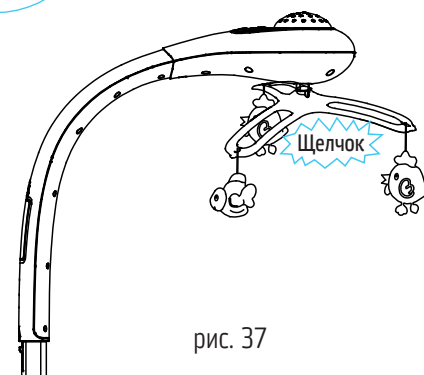


рис. 37

Вставьте собранный мобиль в крепление мобиля (F1 на рис. F-1) так, как показано на рис. 38. Вставляйте, пока вы не услышите щелчок, как показано на рис. 39, означающий, что мобиль зафиксирован.

ВНИМАНИЕ! Мобиль не предназначен для использования в качестве ручки для переноски, и его нельзя использовать подобным образом! Изображенные на рисунке игрушки приведены в качестве примера, в комплектацию вашей колыбели могут входить другие.

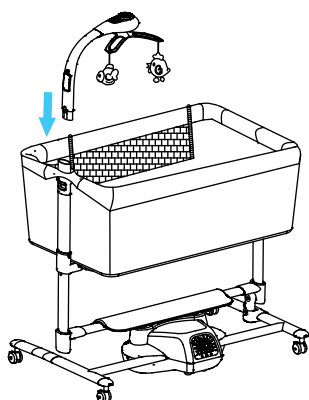


рис. 38

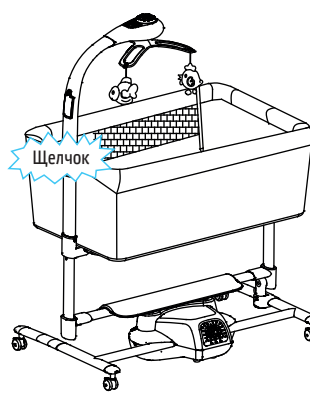


рис. 39

ФУНКЦИЯ БЛОКИРОВКИ КОЛЕСИКОВ

16

Как показано на рис. 40, четыре колесика колыбели оснащены функцией блокировки. Нажимать на тормозной рычажок (D2 на рис. D1) можно ногой. Двигайте тормозной рычажок, как показано на рис. 41.

ВНИМАНИЕ! При использовании колыбели убедитесь, что колесики находятся в заблокированном положении, иначе функция раскачивания не будет нормально работать!

Не нажимайте на тормозной рычажок босой ногой!

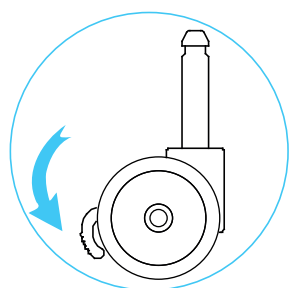
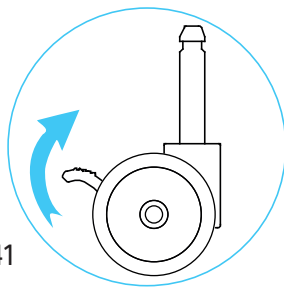


рис. 41

Колесико заблокировано, колыбель нельзя передвигать



Колесико разблокировано, колыбель можно передвигать

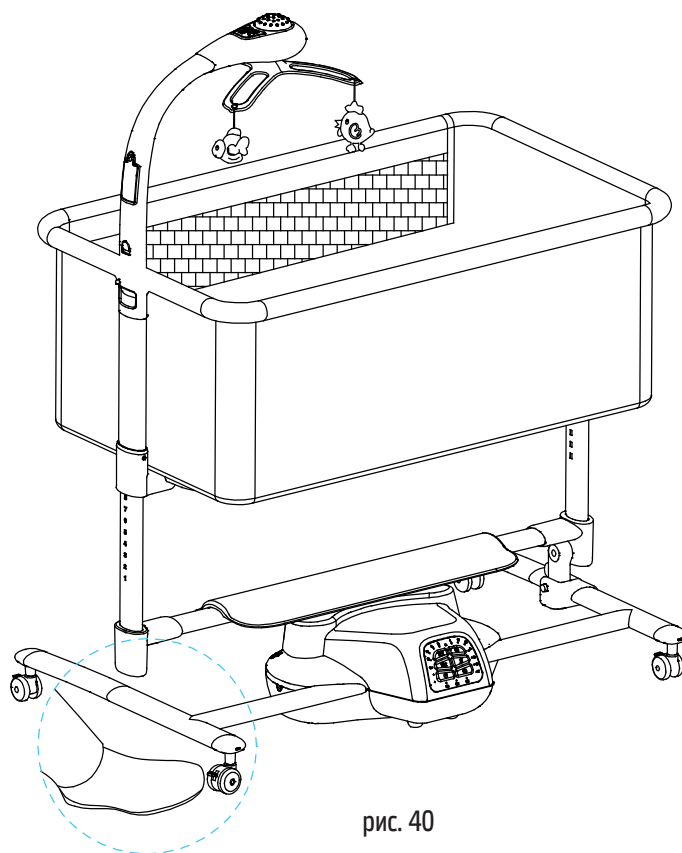


рис. 40

ФУНКЦИЯ РЕГУЛИРОВКИ ВЫСОТЫ КОЛЫБЕЛИ

17

Есть восемь уровней высоты, регулировать корпус колыбели по высоте можно так, как показано на рис. 42. Поднимать и опускать колыбель следует с той стороны, где расположена панель управления (A1 на рис. A1), как показано на рис. 42. Возьмитесь двумя руками за обе боковые стороны колыбели, нажмите обе кнопки блокировки (E1 на рис. E1 и F2 на рис. F1) указательными пальцами обеих рук и одновременно средними пальцами тяните вверх оба стопорных рычажка (E2 на рис. E1 и F3 на рис. F1). Фиксирующее устройство разблокируется, и можно будет двумя руками двигать корпус колыбели вверх и вниз. В процессе изменения высоты колыбели фиксирующее устройство должно оставаться разблокированным, пока колыбель не будет установлена на нужный уровень. Затем устройство следует заблокировать.

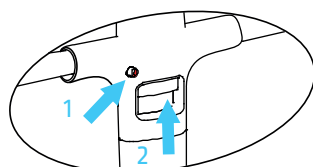
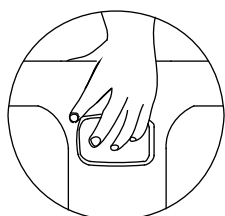
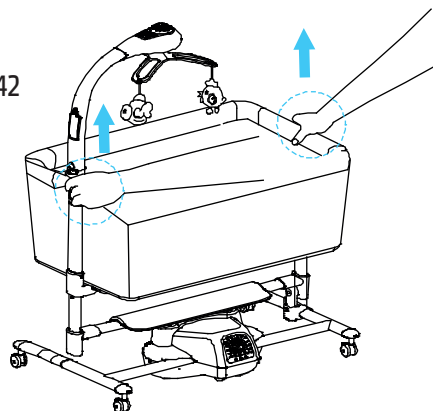


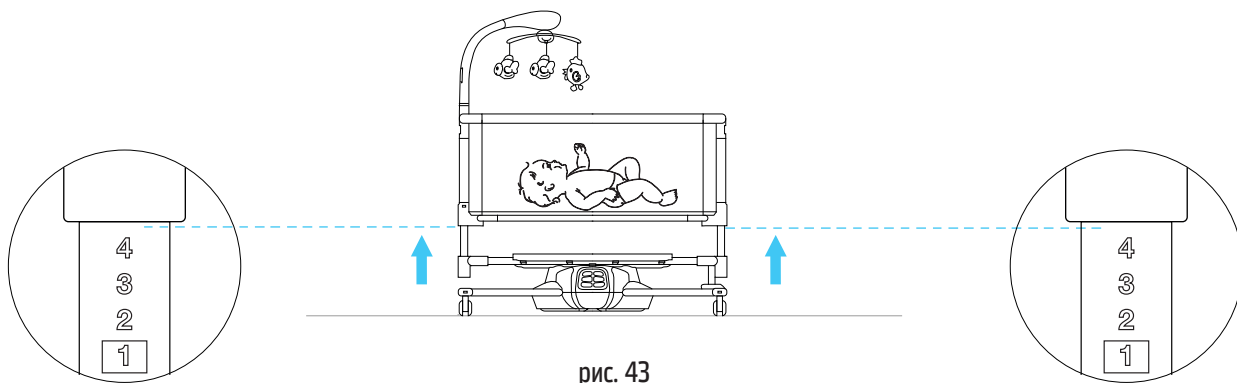
рис. 42



ФУНКЦИЯ РЕГУЛИРОВКИ ВЫСОТЫ КОЛЫБЕЛИ

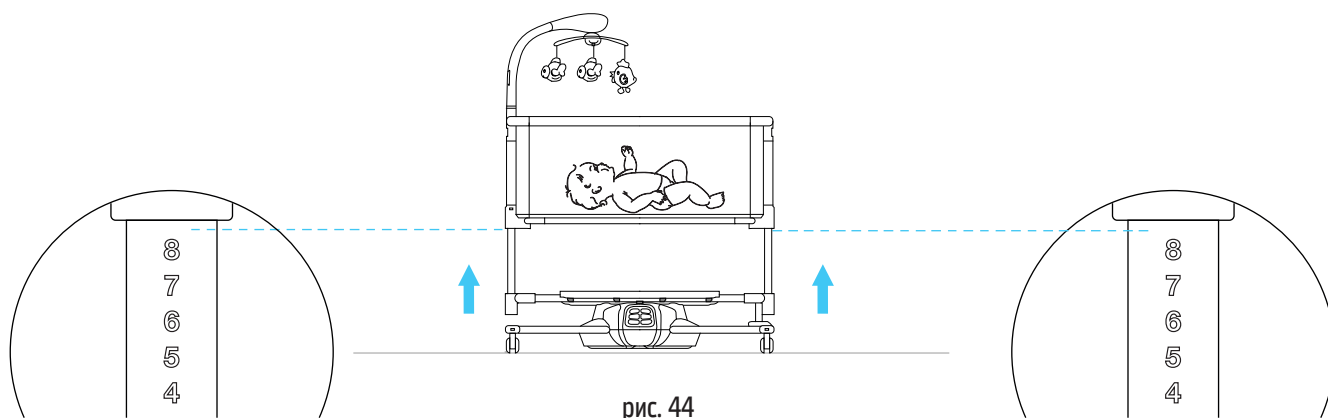
18

На рис. 43 – колыбель установлена на 4-м уровне,



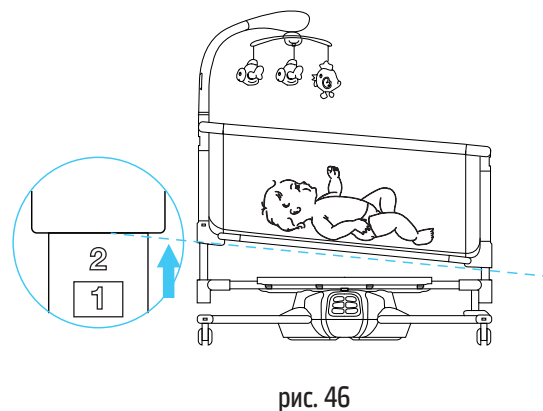
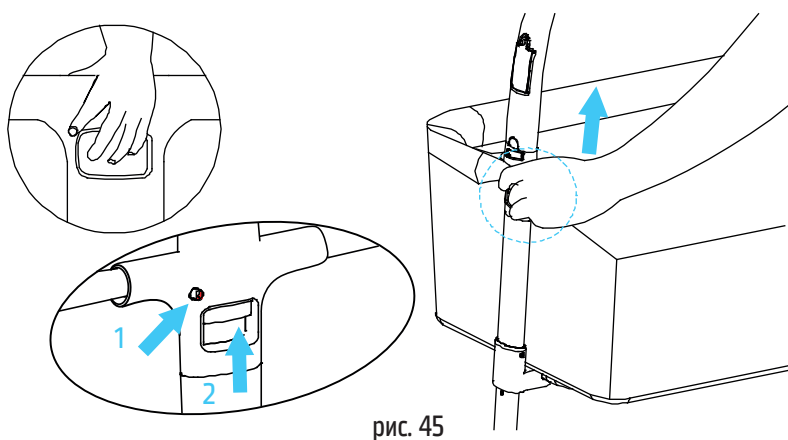
на рис. 44 – колыбель установлена на самом высоком уровне.

Вы можете регулировать уровень высоты в соответствии со своими предпочтениями.



Можно регулировать угол наклона дна корпуса колыбели, как показано на рис. 45 (что является правильным положением для ребенка). Действуйте так же, как описано в п. 17 (стр. 24), чтобы отрегулировать наклон колыбели и сделать изголовье выше и отрегулировать угол наклона. Можно установить изголовье на одном из первых трех уровней и заблокировать фиксатор, отрегулировав высоту.

На рис. 46 и 47 показаны два разных угла наклона после регулировки.



ФУНКЦИЯ РЕГУЛИРОВКИ ВЫСОТЫ КОЛЫБЕЛИ

19

На рис. 47 показан максимально возможный угол наклона.

ВНИМАНИЕ! При регулировке высоты колыбели и угла наклона перед тем, как начать регулировку, убедитесь, что оба стопорных рычажка полностью открыты! В противном случае, невозможно будет правильно отрегулировать высоту и угол наклона!

Не разрешайте детям устанавливать высоту колыбели!

При регулировке угла наклона максимально возможная разница между изголовьем и противоположным концом колыбели – 3 уровня, как показано на рис. 47.

3-й уровень высоты является максимальным. При попытке увеличить угол наклона, колыбель может сломаться!

Не кладите ребенка головой к ниже расположенному краю!

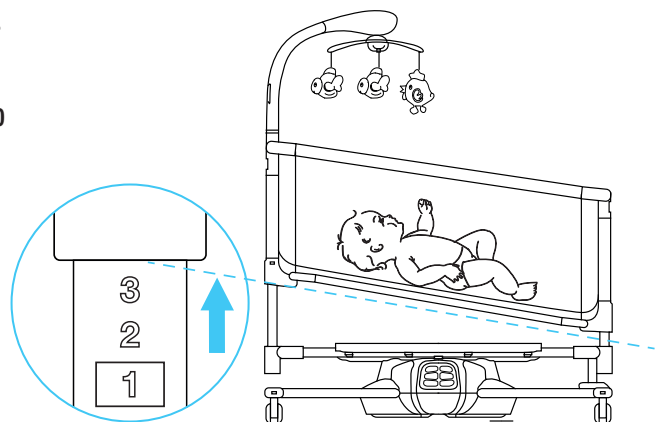


рис. 47

ФУНКЦИЯ БЛОКИРОВКИ КОЛЫБЕЛИ

20

Действуйте так, как показано на рис. 48, чтобы разблокировать колыбель. Как показано на рис. 48 А, одной рукой нажмите кнопку разблокировки (А6 на рис. А1), а второй рукой поверните рычаг блокировки (А4 на рис. А1) и разъедините крепление, как показано на рис. 48 В.

Колыбель можно заблокировать, выполняя эти действия в обратном порядке.

ВНИМАНИЕ! При использовании функции раскачивания, колыбель должна быть разблокирована! В противном случае, функцию раскачивания невозможно будет использовать!

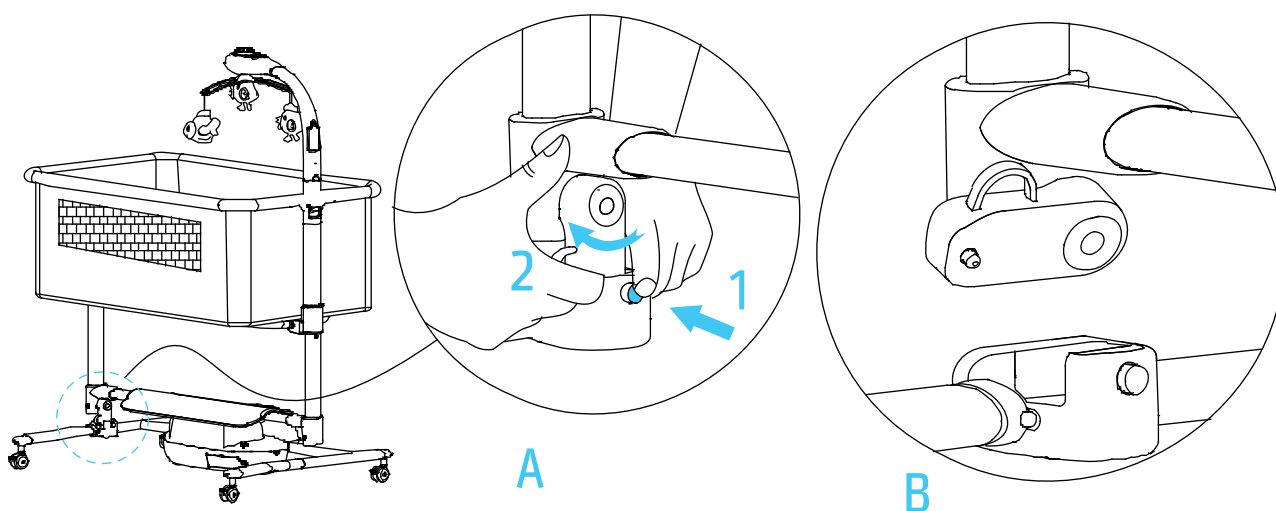


рис. 48

Инструкции по электропитанию.

Это изделие может получать электропитание двумя способами:

1. Первый источник электропитания: адаптер питания 5В~6 В/0.8А постоянного тока, как показано на рис. 49.

Вставьте штепсель постоянного тока адаптера в гнездо питания (A12 на рис. А-1), а затем вставьте вилку переменного тока в электророзетку 100-240В 50/60Гц 0.3А.

ВНИМАНИЕ! Для электропитания изделия не используйте адаптеры, не входящие в комплектацию этого изделия!

Входное напряжение адаптера – 100-240В 50/60Гц 0.3А, выходное напряжение – 5-6В/0.8А!

При использовании адаптера, держите его вдали от детей!

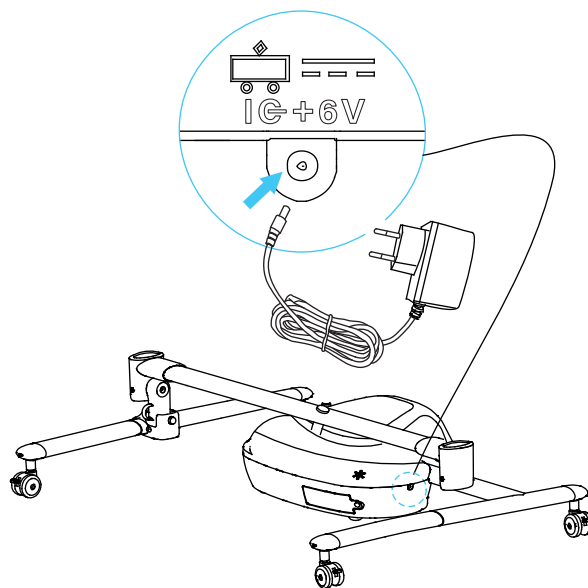


рис. 49

2. Второй источник электропитания: 4 батарейки типа АА, как показано на рис. 50.

Используйте крестовую отвертку, чтобы открутить винт крышки отсека для батареек, затем снимите крышку.

Вставьте батарейки в соответствии с полярностью, затем закройте крышку и закрутите винт.

Действуйте также, чтобы достать батарейки.

ВНИМАНИЕ! Винт крышки отсека для батареек должен быть закручен!

Батарейки необходимо вставлять в соответствии с полярностью!

Не устанавливайте их наоборот, иначе электропитание не включится!

Нельзя заряжать не аккумуляторные батарейки! Аккумуляторные батарейки следует заряжать только под присмотром взрослых! Аккумуляторные батарейки следует вынимать из изделия перед зарядкой!

Нельзя смешивать старые и новые батарейки и батарейки разного типа!

Разряженные батарейки следует вынимать из изделия и сдать в специальный пункт переработки!

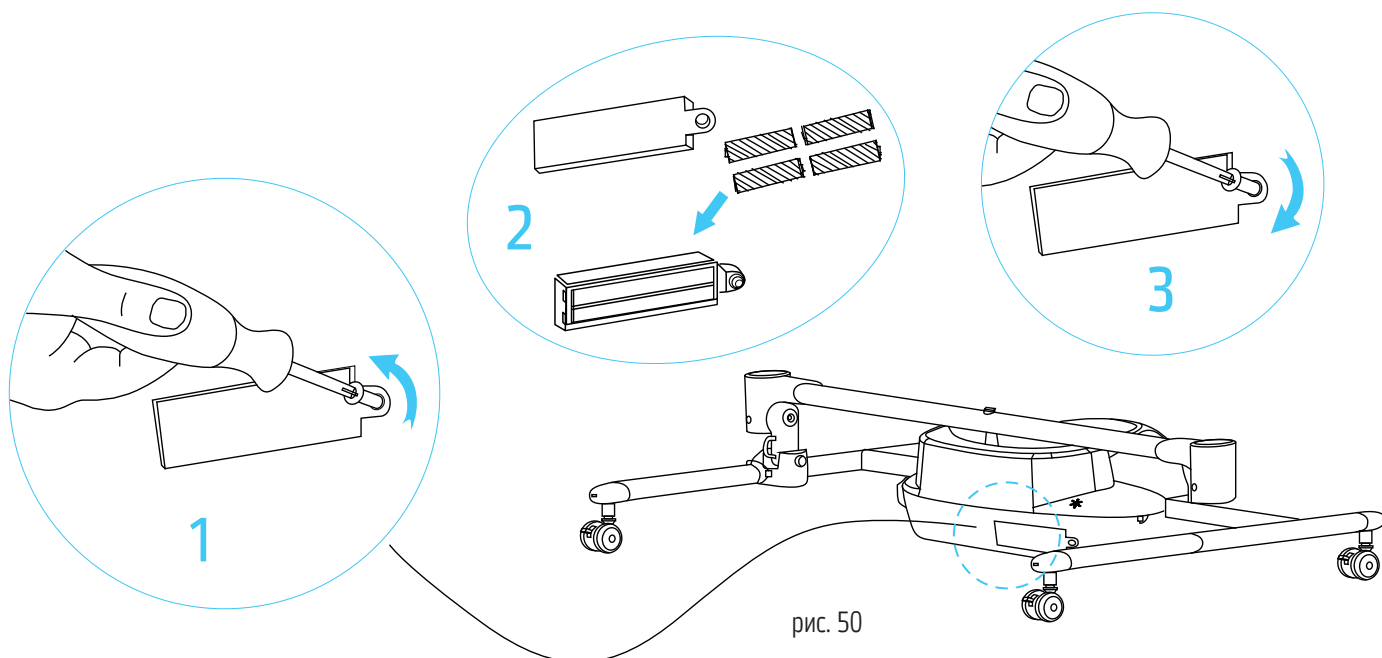


рис. 50

ФУНКЦИИ ПАНЕЛИ УПРАВЛЕНИЯ

22

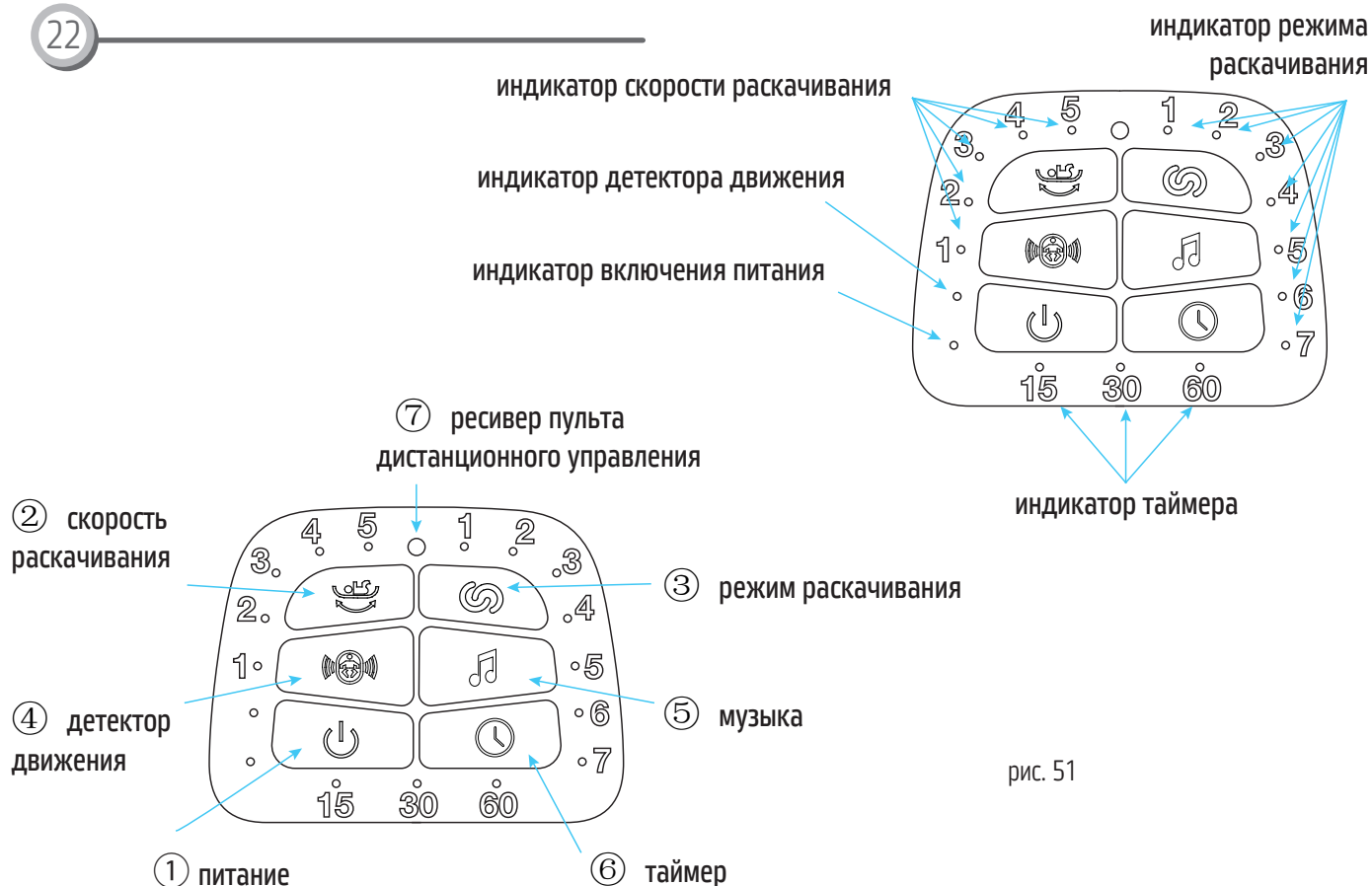


рис. 51

1. Кнопка питания, показанная как ① на рис. 51, включает электропитание. Нажмите на кнопку ①, если собираетесь использовать функцию раскачивания. **ВНИМАНИЕ!** Так как электроплата обладает определенной функцией памяти, когда электропитание отключено, запасенная энергия не может высвободиться незамедлительно. Соответственно, сразу после включения электропитания кнопка может не сработать. Если кнопка не срабатывает, просто нажмите ① до того, как включится электропитание. Эту проблему также можно решить, нажав на кнопки 3-5.
2. Кнопка регулировки скорости раскачивания показана как ② на рис. 51. На выбор предлагается 5 скоростей (скорость от первой до пятой увеличивается последовательно). Чтобы отрегулировать скорость раскачивания, нажимайте кнопку ②. Световые индикаторы покажут, какая скорость включена в данный момент. Что бы выключить укачивание, нажимайте кнопку ② пока световые индикаторы раскачивания не погаснут. **ВНИМАНИЕ!** После того, как будет выбрана каждая скорость, блоку управления требуется немного времени, чтобы вычислить, какая скорость установлена – перед тем, как включится выбранная скорость, придется подождать около 10 секунд. В это время нельзя подталкивать колыбель, чтобы она быстрее начала раскачиваться, иначе придется снова ждать.
3. Кнопка режима раскачивания обозначена как ③ на рис. 51. На выбор предлагается 7 скоростей раскачивания. Чтобы выбрать режим раскачивания, нажмите кнопку ③. **ВНИМАНИЕ!** Перед тем, как нажать на кнопку ③, чтобы выбрать режим раскачивания, необходимо нажать на кнопку ② (② на рис. 51), чтобы сначала выбрать скорость раскачивания, а уже затем выбирать режим! В противном случае описанная ниже схема не будет работать!

РЕЖИМЫ РАСКАЧИВАНИЯ

23

Режим раскачивания регулируется следующим образом:

1-й режим раскачивания – автоматический цикл, как показано на рис. 52.

Нажмите кнопку ③ и удерживайте ее, пока не загорится первый световой индикатор, и не включится автоматический цикл, при котором устанавливаются пять различных видов раскачивания.

Они автоматически следуют друг за другом и сменяются каждые 16 секунд;

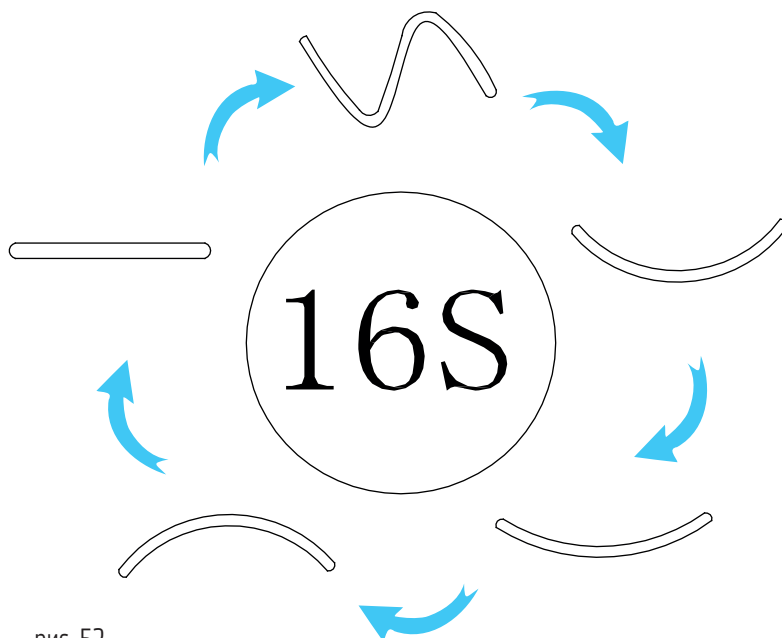
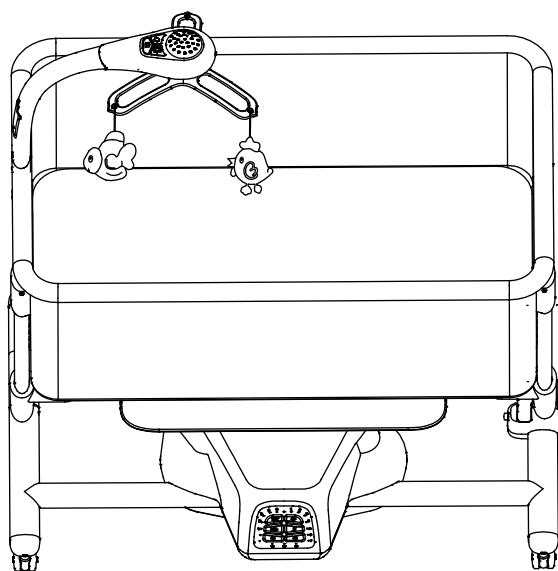


рис. 52

2-й режим раскачивания:

Нажмите кнопку ③ и удерживайте ее, пока не загорится второй световой индикатор.

Колыбель будет раскачиваться по траектории, показанной на рис. 53;

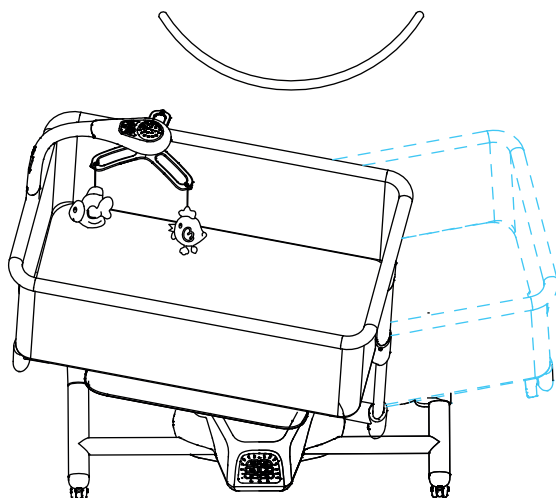


рис. 53

3-й режим раскачивания:

Нажмите кнопку ③ и удерживайте ее, пока не загорится третий световой индикатор.

Колыбель будет раскачиваться по траектории, показанной на рис. 54;

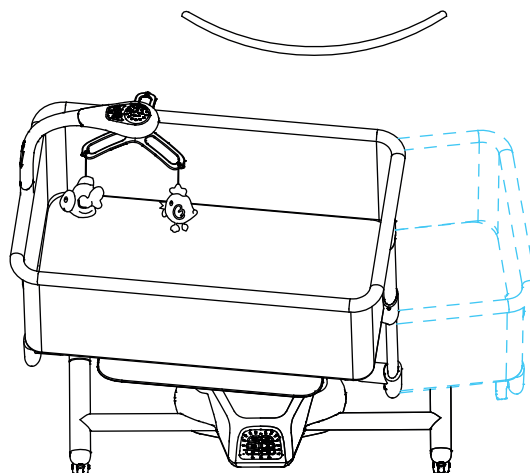


рис. 54

РЕЖИМЫ РАСКАЧИВАНИЯ

4-й режим раскачивания:

Нажмите кнопку ③ и удерживайте ее, пока не загорится четвертый световой индикатор.

Колыбель будет раскачиваться по траектории, показанной на рис. 55;

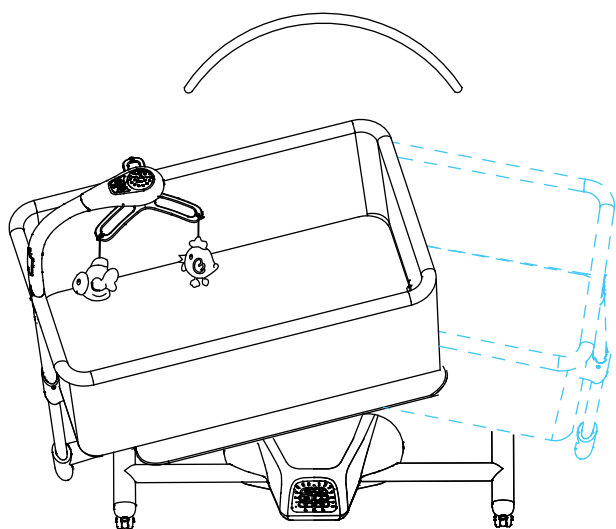


рис. 55

5-й режим раскачивания:

Нажмите кнопку ③ и удерживайте ее, пока не загорится пятый световой индикатор.

Колыбель будет раскачиваться по траектории, показанной на рис. 56;

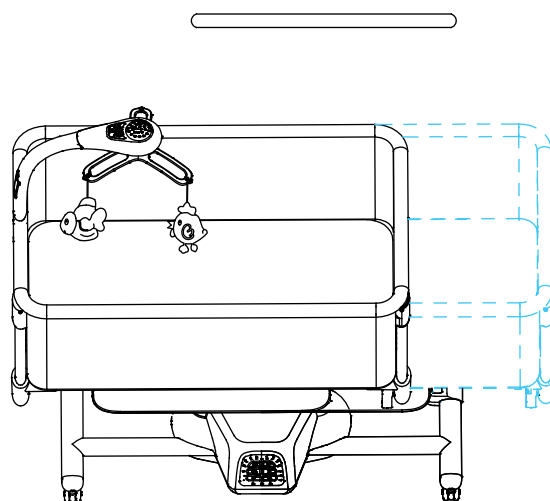


рис. 56

6-й режим раскачивания:

Нажмите кнопку ③ и удерживайте ее, пока не загорится шестой световой индикатор. Колыбель

будет раскачиваться по траектории, показанной на рис. 57;

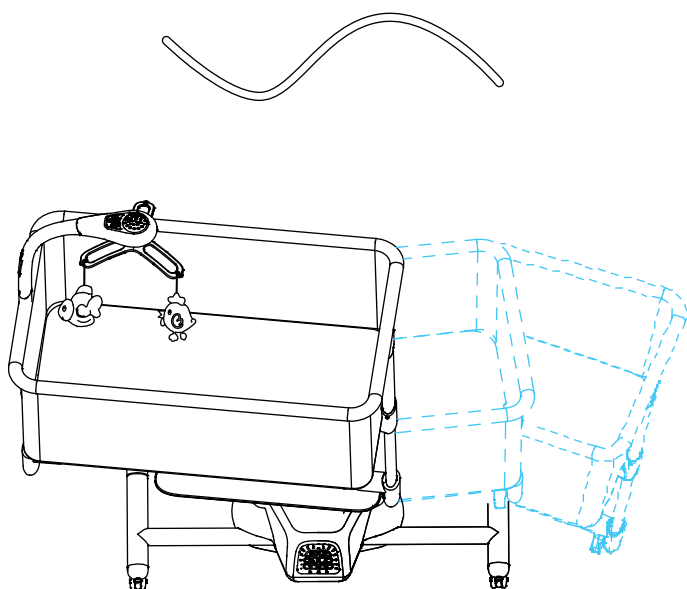


рис. 57

7-й режим раскачивания – дополнительный режим сна.

Нажмите кнопку ③ и удерживайте ее, пока не загорится седьмой световой индикатор.

В это время активируется функция дополнительного режима сна, и колыбель будет легко покачиваться, помогая ребенку заснуть, как показано на рис. 58;

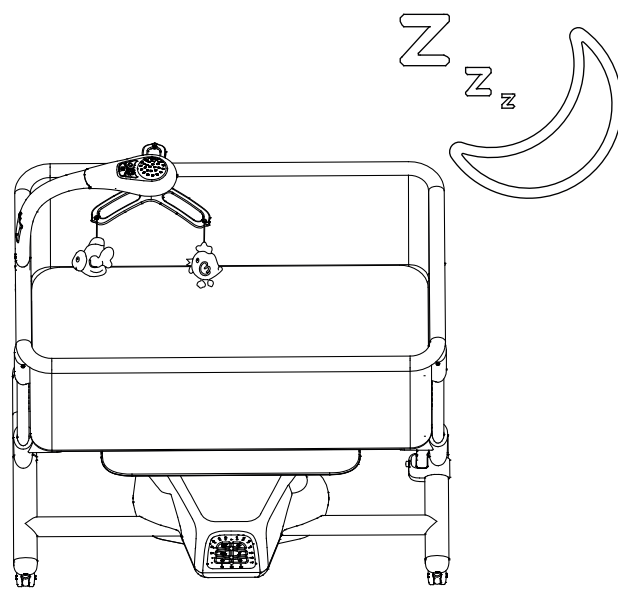


рис. 58

ФУНКЦИИ ПАНЕЛИ УПРАВЛЕНИЯ

ВНИМАНИЕ! После того, как будет активирована функция дополнительного режима сна, если вы захотите включить другой режим раскачивания, необходимо будет снова нажать кнопку ② (на стр. 28), чтобы выбрать скорость раскачивания, иначе невозможно будет выбрать режим раскачивания колыбели!

ВНИМАНИЕ! Когда режим раскачивания переключается на другой при помощи кнопки ③ (на стр. 28), обычно необходимо подождать около 10 секунд, чтобы включить кнопкой следующий режим.

Если вы не подождете 10 секунд перед тем, как снова нажать на кнопку, может возникнуть ситуация, когда переключение режимов будет невозможно.

ВНИМАНИЕ! Траектория раскачивания, описанная в пункте 3 (стр. 28), приведена для примера!

При использовании вашей колыбели траектория может немного отличаться от описанной в инструкции.

1. Кнопка детектора движения показана как ④ на стр. 28. Для того, чтобы включить или выключить детектор движения, надо один раз нажать на кнопку ④. После того, как ребенок заснет, включите функцию контроля движения. Например, если ребенок проснется и колыбель качнется, детектор движения сработает. При включенном детекторе движения, автоматически запускается 2-я скорость раскачивания и воспроизведение музыки на минимальной громкости.
2. Кнопка воспроизведения музыки показана как ⑤ на стр. 28. Есть выбор из 12 мелодий. Нажмите кнопку ⑤ один раз, чтобы началось воспроизведение музыки, нажмите два раза, чтобы выключить музыку. Если нажать на кнопку три раза, включится следующая мелодия, делайте так каждый раз, чтобы переключать мелодии. Если нажать на кнопку и удерживать ее в то время, когда воспроизводится мелодия, будет регулироваться громкость. Отпустите кнопку, когда громкость будет отрегулирована до желаемой.
3. Кнопка таймера показана как ⑥ на стр. 28. Нажмите на кнопку один раз и удерживайте ее, пока не загорится первый световой индикатор – таймер установлен на 15 минут. Нажмите на кнопку второй раз и удерживайте ее, пока не загорится второй световой индикатор – таймер установлен на 30 минут. Нажмите на кнопку третий раз, чтобы загорелся третий световой индикатор и таймер был установлен на 60 минут. После того, как закончится установленное время, все функции отключатся. Нажмите четвертый раз, чтобы выключить функцию таймера. Если вы хотите снова включить таймер, повторите вышеописанные шаги.
4. Ресивер пульта дистанционного управления показан как ⑦ на стр. 28. Инфракрасное дистанционное управление с зоной регулирования около 8 метров делает более удобным управление функциями колыбели.

ФУНКЦИИ ПУЛЬТА ДИСТАНЦИОННОГО УПРАВЛЕНИЯ

24

Перед использованием пульта дистанционного управления необходимо вынуть блокирующую электропитание пластмассовую пластину (① на рис. 59), как показано на рис. 59-1, чтобы можно было включить пульт дистанционного управления и пользоваться им. Если пульт дистанционного управления не используется, пожалуйста, вставьте блокирующую электропитание пластину, как показано на рис. 59-2, чтобы пульт был отключен от электропитания.

ВНИМАНИЕ! Для того, чтобы пользоваться пультом дистанционного управления, необходимо вынуть блокирующую электропитание пластмассовую пластину (① на рис. 59) и включить пульт дистанционного управления, иначе пультом нельзя будет воспользоваться!

ФУНКЦИИ ПУЛЬТА ДИСТАНЦИОННОГО УПРАВЛЕНИЯ

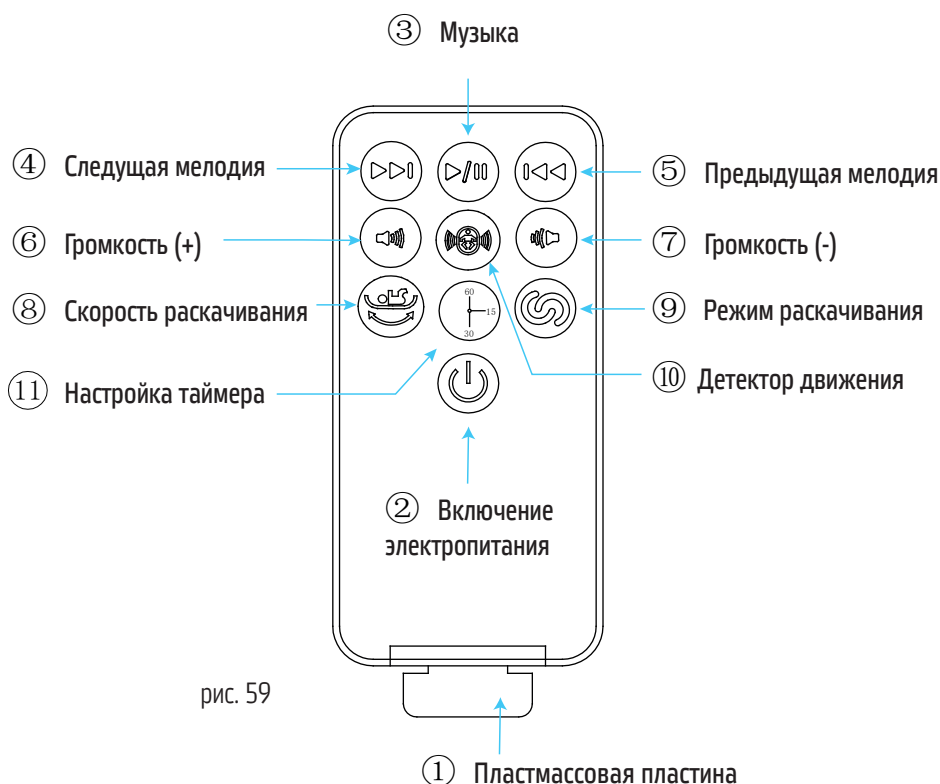


рис. 59

рис. 59-1

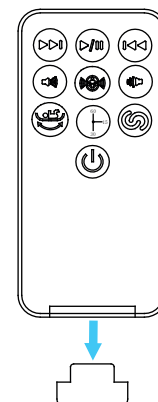
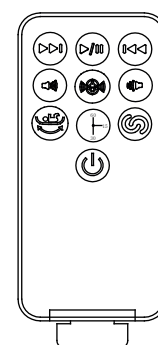


рис. 59-2



- 2 Кнопка ② Включение электропитания: Нажмите ее один раз, световой индикатор питания включится или выключится.
- 3 Кнопка ③ Музыка: Нажмите ее один раз, музыка включится или выключится.
- 4 Кнопка ④ Следующая мелодия: При каждом нажатии будет воспроизводиться следующая мелодия.
- 5 Кнопка ⑤ Предыдущая мелодия: При каждом нажатии будет воспроизводиться предыдущая мелодия.
- 6 Кнопка ⑥ Громкость (+): При каждом нажатии громкость воспроизведения мелодии будет постепенно увеличиваться.
- 7 Кнопка ⑦ Громкость (-): При каждом нажатии громкость воспроизведения мелодии будет постепенно уменьшаться.
- 8 Кнопка ⑧ Скорость раскачивания: При каждом нажатии скорость раскачивания будет увеличиваться на один шаг, после достижения 5-й (максимальной) скорости следующим нажатием можно снова циклично менять скорости.
- 9 Кнопка ⑨ Режим раскачивания: Каждое нажатие на кнопку меняет режим раскачивания; он меняется циклично. **Внимание!** Когда режим раскачивания переключается на другой при помощи кнопки ③ (на рис. 51), обычно необходимо подождать около 10 секунд, чтобы включить кнопкой следующий режим. Если вы не подождете 10 секунд перед тем, как снова нажать на кнопку, может возникнуть ситуация, когда переключение режимов будет невозможно.
- Внимание!** Если нажать на кнопку до того, как загорится седьмой световой индикатор, будет активирована дополнительная функция сна. После того, как она будет активирована, если вы захотите переключить колыбель на другой режим, вы должны будете снова нажать кнопку ⑧ (на рис. 52), чтобы выбрать нужный режим. При включенном режиме сна колыбель не качается!
- 10 Кнопка ⑩ Детектор движения: Нажмите ее один раз, световой индикатор детектора движения включится или выключится.
- 11 Кнопка ⑪ Настройка таймера: Нажмите ее один раз, чтобы загорелся первый световой индикатор, нажмите второй раз, чтобы загорелся второй индикатор, нажмите третий раз, чтобы загорелся третий индикатор. Нажмите четвертый раз, чтобы отключить таймер.
- 12 Когда пульт дистанционного управления не используется, его следует хранить в чехле (K7 на рис. K2), чтобы не потерять.

Кнопка управления вращением показана как ① на рис. 60.

Нажмите ее один раз, чтобы запустить функцию вращения, нажмите ее второй раз, чтобы остановить вращение.

Кнопка управления вибрацией показана как ② на рис. ниже.

Нажмите ее один раз, чтобы включить первый уровень вибрации, нажмите второй раз, чтобы повысить вибрацию до 2-го (максимального) уровня. Нажмите третий раз, чтобы остановить вибрацию.

Кнопка управления светом показана как ③ на рис. ниже.

Нажмите ее один раз, чтобы включить голубой свет, нажмите второй раз, чтобы включить зеленый свет, нажмите третий раз, чтобы включить одновременно голубой и зеленый свет.

Нажмите четвертый раз, чтобы выключить свет и т. д. Свет может проецироваться на потолок, и когда включено вращение, на потолке появится вращающееся звездное небо.

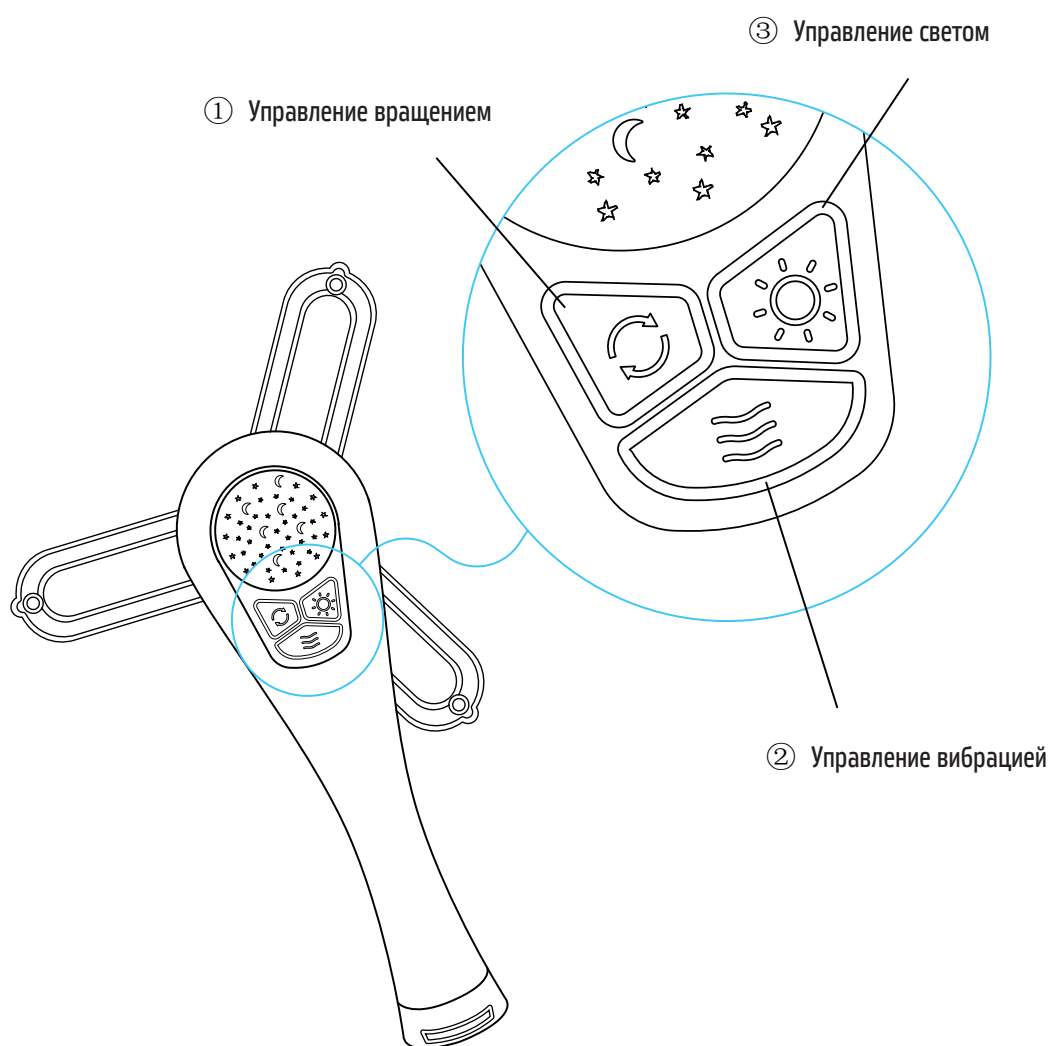


рис. 60

ФУНКЦИИ МОБИЛЯ

Для электропитания карусели с игрушками используйте 2 батарейки типа АА. С помощью крестовой отвертки ослабьте винты крышки батарейного отсека, затем снимите крышку и установите батарейки в соответствии с полярностью «+/-». Затем закройте крышку и затяните винты. Для извлечения батареек выполните эти действия в обратном порядке.

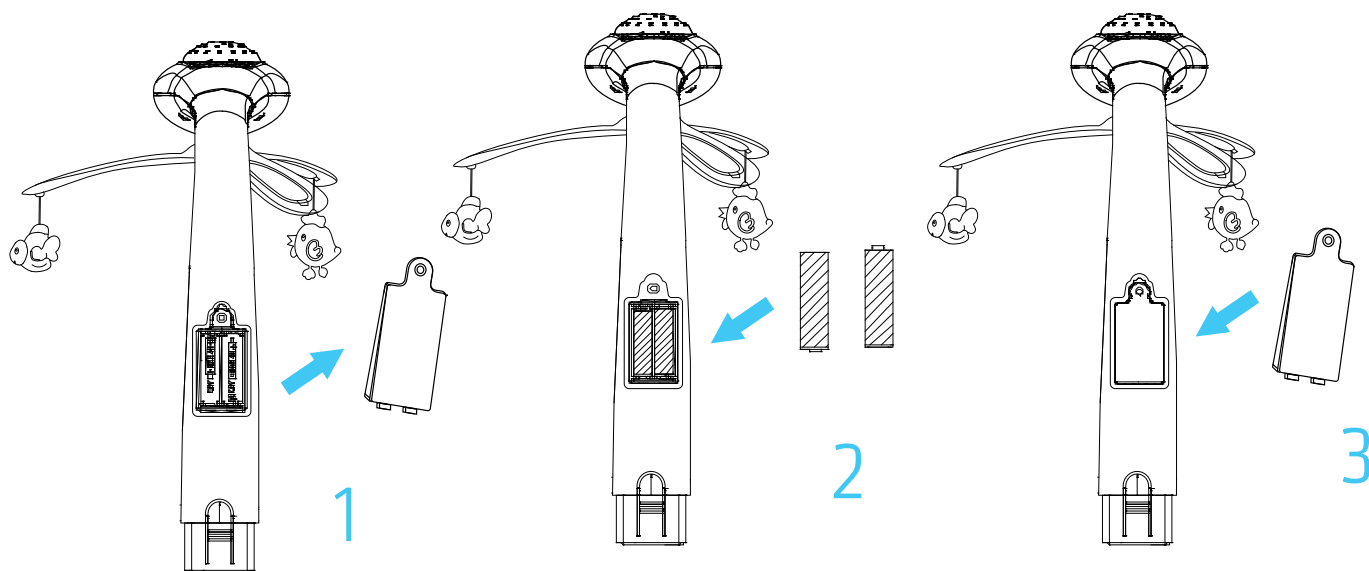


рис. 61

Карусель имеет функцию ночника-проектора.

Активируйте функцию вращения, проектор должен проецировать на потолок рисунок звездного неба.

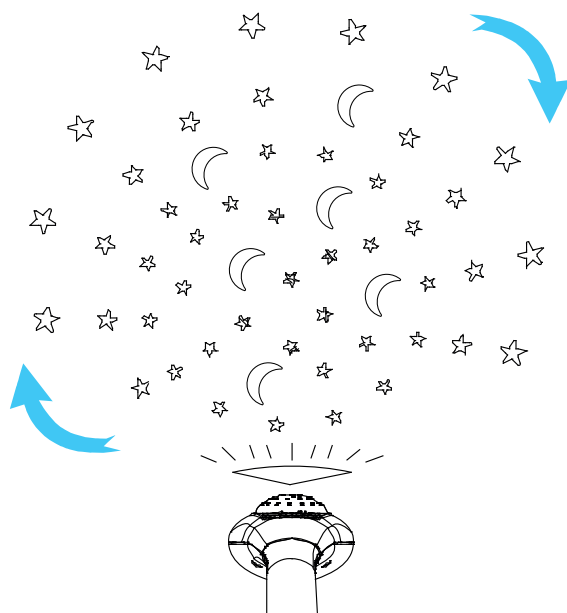


рис. 62

ИСПОЛЬЗОВАНИЕ КОЛЫБЕЛИ

26

Сначала зафиксируйте колыбель, как показано на рис. 63 – зафиксировать колыбель, держа одной рукой основную раму, а другой – нажимая рычаг блокировки (A4 на рис. A1) и вставляя его в гнездо фиксатора (A5 на рис. A-1).

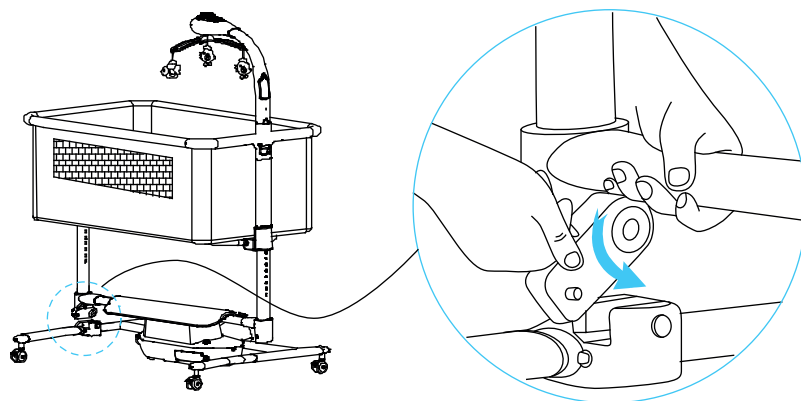


рис. 63

Вставляйте, пока не услышите щелчок, как показано на рис. 64, который означает, что он зафиксирован.

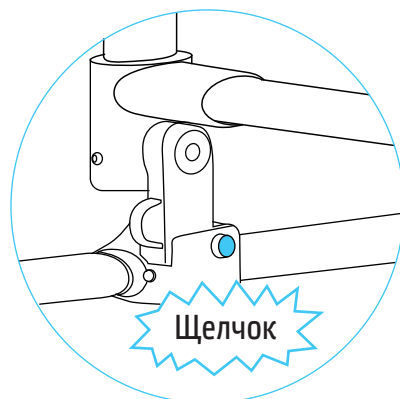


рис. 64

Как показано на рис. 40 (стр. 24), нажмите ногой на тормозной рычажок колесика (D2 на рис. D-1), чтобы переместить его в положение, показанное на рис. 41 (стр. 24), и заблокировать колесико.

ВНИМАНИЕ! Используя колыбель, убедитесь, что колесики заблокированы!

Не трогайте тормозной рычажок босой ногой!

Чтобы открыть съемный борт, как показано на рис. 65, сначала откройте окошко в боковой стенке, расстегнув молнии (K5 на рис. K-2) с обеих сторон до самого конца, до дна тканевой колыбели, как показано на рис. 66.

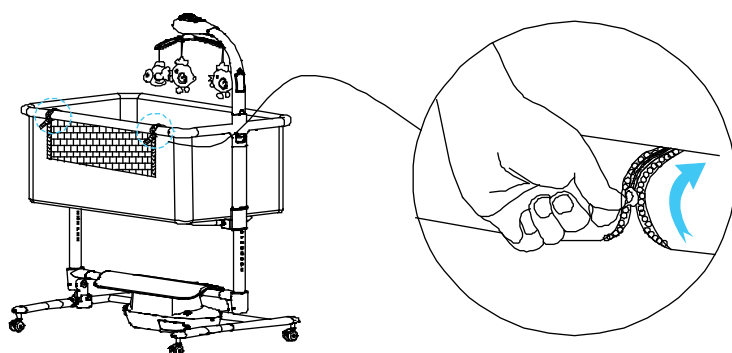


рис. 65

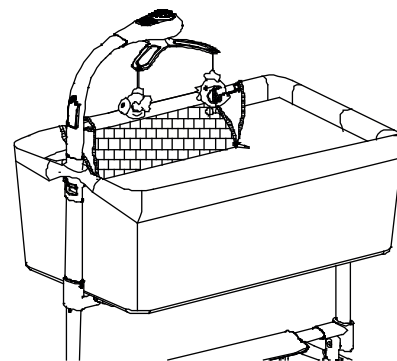


рис. 66

ИСПОЛЬЗОВАНИЕ КОЛЫБЕЛИ

Затем выполните действия, показанные на рис. 67, чтобы снять верхнюю съемную трубку рамы (К2 на рис. К-1), и указательным пальцем одной руки нажмите на вторую кнопку блокировки (К3 на рис. К-1). Указательным пальцем другой руки нажмите на первую кнопку блокировки (К4 на рис. К-1) и одновременно потяните вверх верхнюю съемную трубку. Повторите то же самое с другого конца, чтобы открепить съемный борт, как показано на рис. 68.

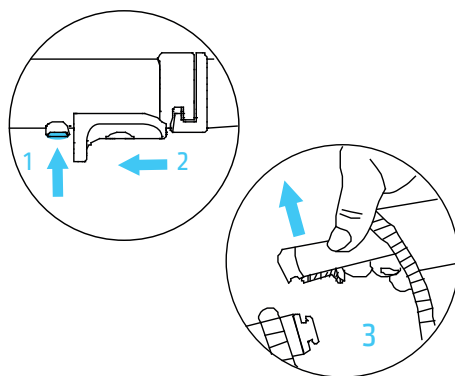
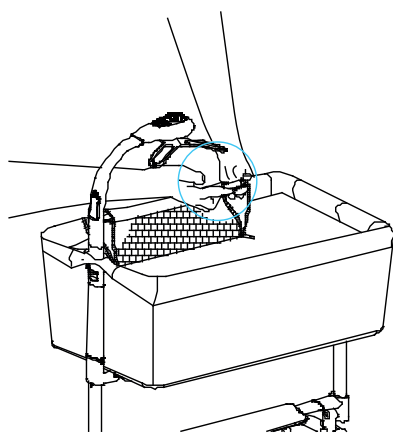


рис. 67

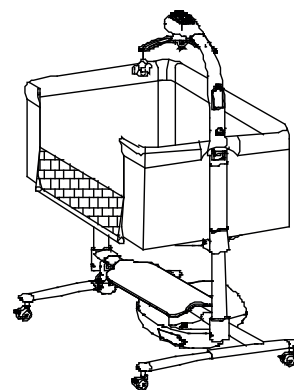


рис. 68

Закрепите верхнюю съемную раму при помощи защелки (J2 на рис. J1) на нижнем бортике, как показано на рис. 69.

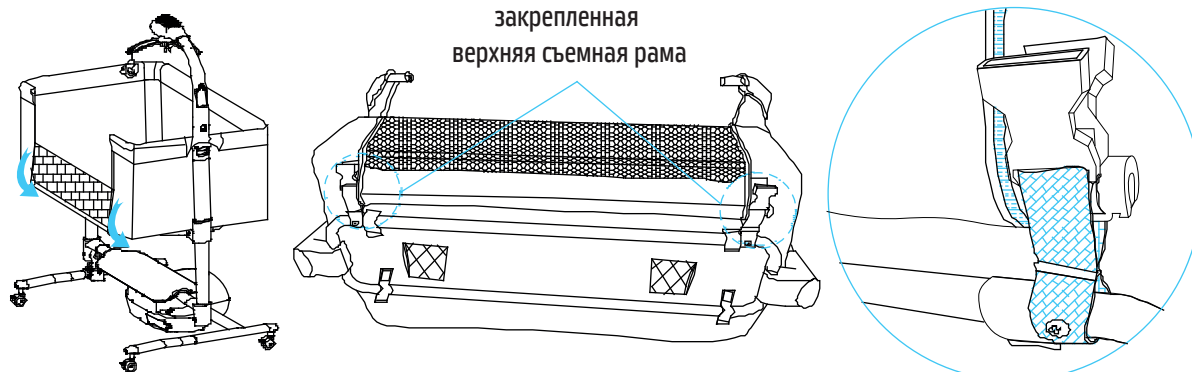


рис. 69

ВНИМАНИЕ! Откидывая съемный борт, убедитесь, что оба крепления полностью открыты, только в этом случае трубку можно будет снять! В противном случае, съемный борт нельзя будет нормально откинуть!

Чтобы прикрепить колыбель к кровати родителей, поставьте ее рядом с кроватью и убедитесь, что верхняя кромка съемного борта (в опущенном положении) колыбели не выше, чем матрас кровати родителей, а крепежный ремень расположен на той же высоте, что кровать. Нельзя менять высоту кровати родителей, а высота колыбели может быть отрегулирована так, как описано в п. 17 (стр. 24).

ВНИМАНИЕ! Ремень должен быть расположен на той же высоте, что кровать родителей, как показано на рис. 70!

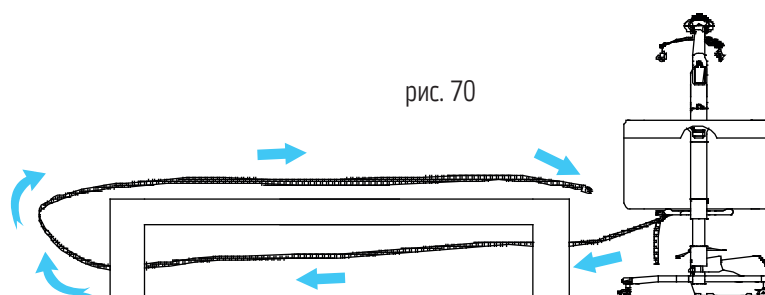


рис. 70

ИСПОЛЬЗОВАНИЕ КОЛЫБЕЛИ

Возьмите любой из крепежных ремней, показанных на рис. Т и закрепите пряжку (Т2 на рис. Т1) на любом конце крепежного ремня, как показано на рис. 71, в защелке (J2 на рис. J1).

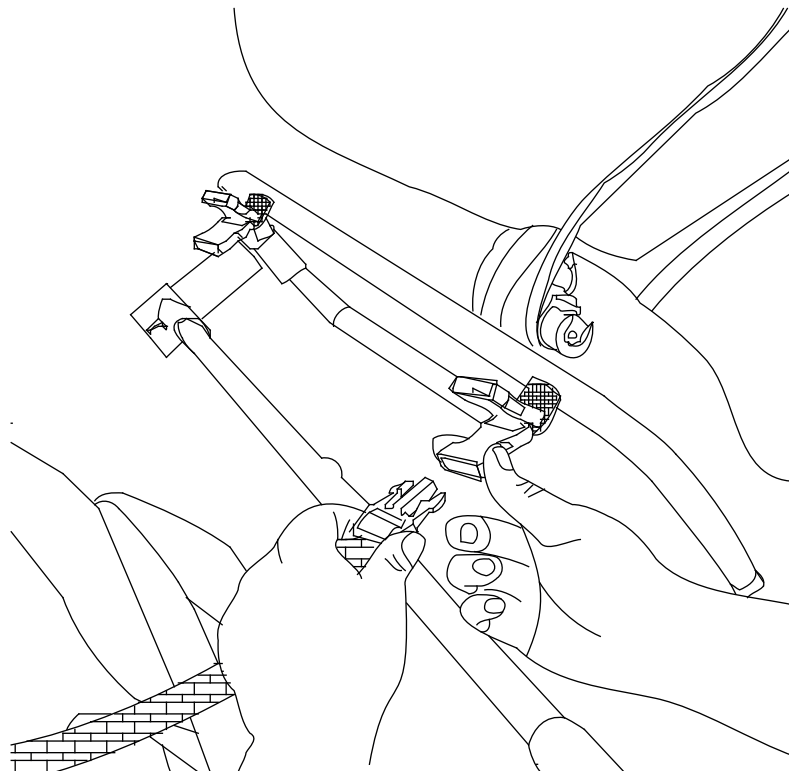


рис. 71

Затем сделайте петлю, пропустив ремень под основанием родительской кровати и протянув над ним, как показано на рис. 73, и закрепите пряжку на другом конце ремня во второй защелке, как показано на рис. 72.

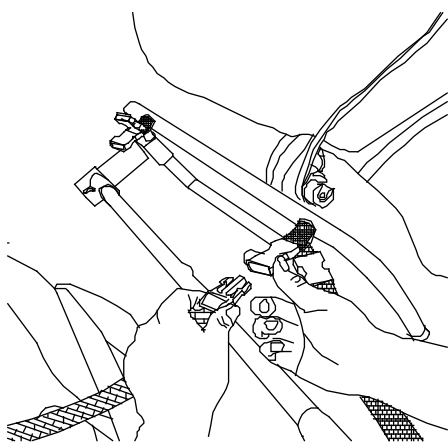


рис. 72

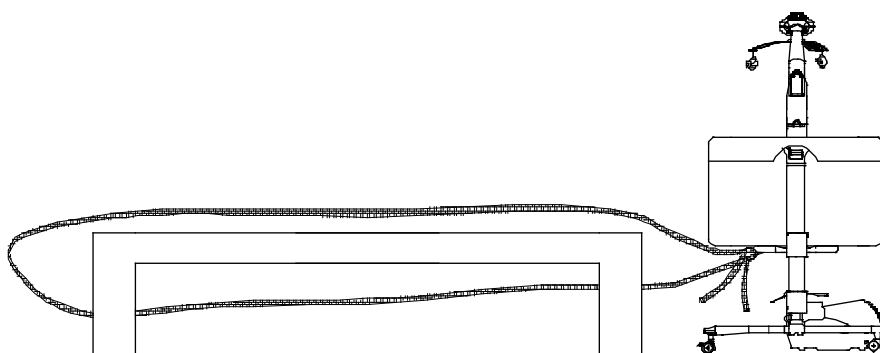


рис. 73

ИСПОЛЬЗОВАНИЕ КОЛЫБЕЛИ

Повторите то же самое, закрепляя второй крепежный ремень с другой стороны колыбели. Матрас кровати родителей кладется поверх крепежных ремней, как показано на рис. 75 В. Чтобы установка была более простой, мы рекомендуем поставить колыбель на некотором расстоянии от кровати родителей. Затем действуя, как показано на рис. 74, подтягивайте ремни, пока колыбель не придвинется к кровати родителей, как показано на рис. 75 А. Излишки ремня уберите в кармашек, расположенный с обратной стороны дна колыбели (К10 на рис. К-3).

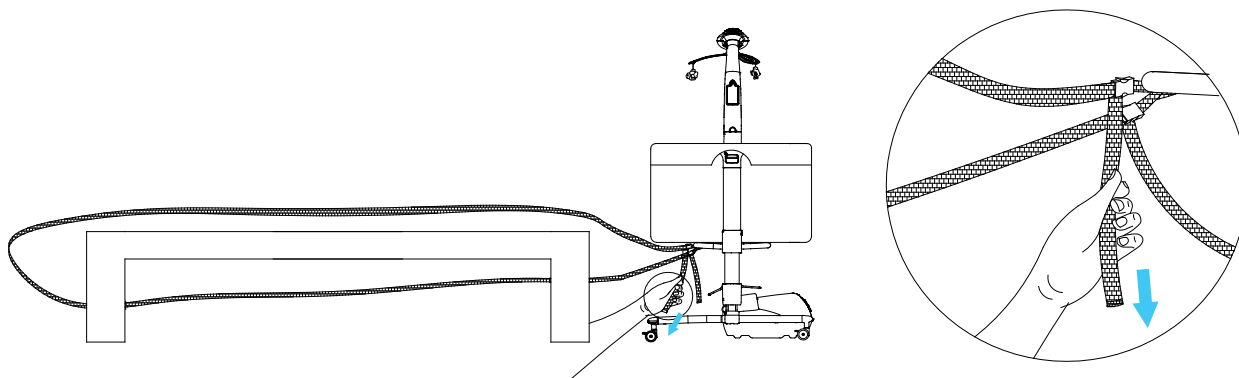


рис. 74

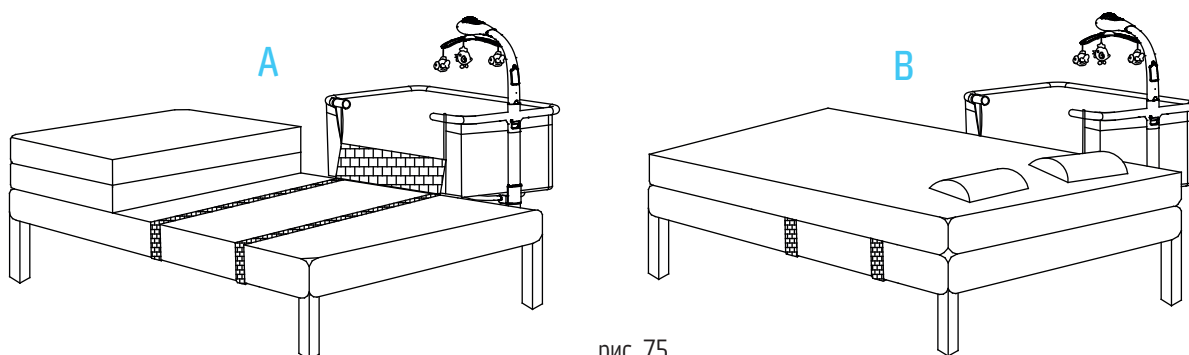


рис. 75

ВНИМАНИЕ: Высота матраса родительской кровати должна быть на одном уровне с верхней точкой опущенной боковой стенки колыбели или не превышать более чем на 2 см. (рис. 76) и (рис. 77).

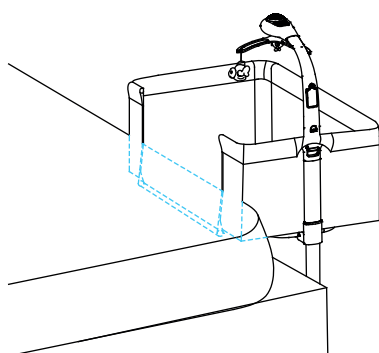


рис. 76

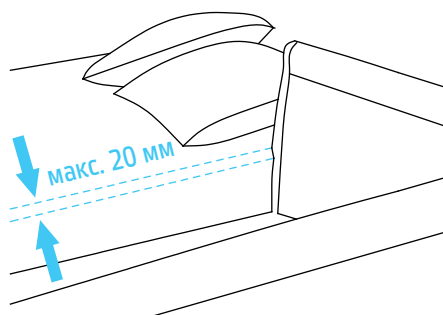


рис. 77

УХОД И ЧИСТКА

При чистке тканевых деталей внимательно следуйте инструкциям по чистке на бирке и не используйте растворители и абразивные чистящие средства.

Не сушите в машине, не подвергайте химчистке.

После каждой стирки проверяйте, не повреждена ли ткань. Не используйте колыбель, если заметите повреждения.

Уход: очищайте пластиковые и металлические поверхности изделия мягкой влажной тканью. Предварительная чистка/стирка изделия обязательна.



ручная стирка



не отжимать



не гладить



не отбеливать



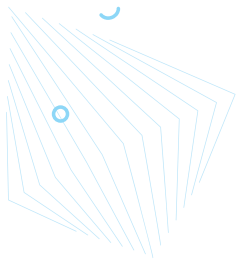
машинная
сушка запрещена



химчистка
запрещена

ОБСЛУЖИВАНИЕ

№	Возможные проблемы	Решения
1	При включенном питании колыбель выключается	Отключите питание и 3-5 раз нажмите на кнопку включения
2	Музыка и раскачивание включены, и затем они неожиданно отключаются	Возможно, батарейки разрядились или неправильно установлены
3	При запуске функции не включаются	Проверьте, вставили ли вы батарейки в соответствии с полярностью
4	Не используется длительное время	Пожалуйста, выньте батарейки
5	Сильно трясется	Проверьте, отрегулированы ли крепления
6	Индикаторы горят тускло	Возможно, батарейки разрядились

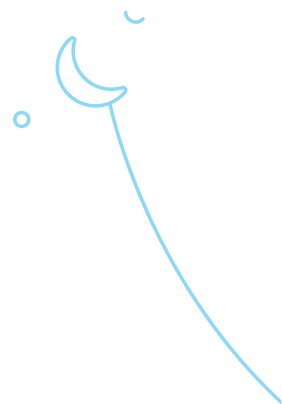


Nuovita

Con l'amore e la cura

Гарантийный талон

Важно! Требуется полное заполнения гарантийного талона продавцом!



Наименование товара **Приставная колыбель**

Модель **ACCANTO FESTA**. Артикул **NUO_TY181**

Дата продажи «_____» _____ 20__ г.

Продавец _____ / _____

Юридический адрес продающей организации _____

М.П.

Внимание! Настоящая гарантия действительна только при заполнении продавцом всех полей таблицы: наименование товара, название модели, артикул товара, дата продажи, название и юридический адрес продающей организации и заверении печатью продающей организации и подписью продавца и покупателя. При несоответствии изделия перечню, указанному в гарантийном талоне, гарантийный талон считается не действительным. Гарантия распространяется только на изделия, приобретенные и используемые исключительно для личных, семейных, домашних и иных нужд, не связанных с осуществлением предпринимательской деятельности.

Запрещается самостоятельно вносить изменения, стирать или переписывать данные, указанные в гарантийном талоне. При внесении изменений в гарантийный талон изделие снимается с гарантийного обслуживания. Во избежание возможных недоразумений сохраняйте в течение всего срока службы документы, прилагаемые к изделию при его продаже (данный гарантийный талон, товарный и кассовый чеки, накладные, инструкцию пользователя и иные документы). Изделие принимается на гарантийный ремонт только при наличии кассового, товарного чека и правильно оформленного гарантийного талона. Кассовый и товарный чеки о покупке должны быть прикреплены к настоящему гарантийному талону.

Изделие получил(а) в исправном состоянии, в полной комплектности и с инструкцией по эксплуатации на русском языке. Со всеми техническими характеристиками, функциональными возможностями и правилами эксплуатации ознакомлен(а). Изделие осмотрено и проверено в моем присутствии, претензий к качеству и внешнему виду не имею. Наименование товара, название модели и артикул товара приобретенного изделия идентичны записи в гарантийном талоне. Все изложенное в инструкции по эксплуатации и гарантийном талоне обязуюсь выполнять и гарантирую соблюдение всего изложенного в инструкции всеми пользователями изделия. С условиями гарантийного обслуживания ознакомлен(а) и согласен (согласна).

☎ 8 800 777-85-33

✉ info@nuovita.ru

🌐 www.nuovita.ru

Подпись покупателя





Условия гарантийного обслуживания



Покупатель при предъявлении настоящего гарантийного талона имеет право на ремонт приобретенного у продавца изделия в течение срока гарантии, если недостатки изделия не вызваны нарушением покупателем правил использования, хранения или транспортировки изделия, действиями третьих лиц или непреодолимой силой.

Гарантийный срок изделия составляет 12 (двенадцать) месяцев с даты продажи изделия покупателю.

Гарантия действует в случае, если изделие будет признано неисправным в связи с выявленным заводским браком при соблюдении следующих условий:

Гарантия распространяется на товар, предназначенный для использования на территории Евразийского Экономического Союза. Товар должен быть собран и использован в строгом соответствии с инструкцией по эксплуатации, техническими стандартами и/или требованиями безопасности.

Настоящая гарантия не действительна в случаях, когда повреждение или неисправность вызваны пожаром, молнией или другими природными явлениями; попаданием жидкости внутрь изделия; механическим повреждением; наличием повреждений, возникших в процессе сборки и эксплуатации, отличной от упомянутых в инструкции по эксплуатации; износом; халатным отношением, включая попадание в изделие посторонних предметов и насекомых; ремонтом или наладкой, если они произведены лицом, которое не имеет сертификата на оказание таких услуг, а также инсталляцией, адаптацией, модификацией или эксплуатацией с нарушением технических условий и/или требований безопасности, указанных в инструкции по эксплуатации изделия и лиц, не уполномоченных производить ремонт (неофициальные сервисные центры).

В том случае, если в течение гарантийного срока часть или части товара были заменены частью или частями, которые не были поставлены или санкционированы изготовителем, а также были неудовлетворительного качества и не подходили для товара, то покупатель теряет все и любые права настоящей гарантии, включая право на возмещение.

Действие настоящей гарантии не распространяется на тканые части товара, молнии, заклепки, выцветание материала и иные формы естественного износа изделия, а также после воздействия на изделие непреодолимой силы, химически активной среды и красителей, и различных загрязнений, полученных при нарушении эксплуатации изделия.

С условиями гарантийного обслуживания ознакомлен(а) и согласен (согласна).

Подпись покупателя _____
(Фамилия И.О.) _____ Подпись

Важно! Данная таблица заполняется представителем Сервисного центра, проводящего гарантийный ремонт изделия. После проведения гарантийного ремонта данный талон должен быть возвращен покупателю.

№	Дата сдачи в ремонт	Дата выдачи изделия	Описание ремонта	Печать сервисного центра	ФИО мастера, выполнившего ремонт
1					
2					
3					



Nuovita

Con l'amore e la cura

Представительство

Телефон в Москве: 8 (495) 981-86-36

Бесплатный телефон по РФ: 8 800 777-85-33

Электронная почта: info@nuovita.ru

Сервисный центр

Телефон: 8 (495) 981-86-36

Электронная почта: service@nuovita.ru

Адрес: г. Москва, 1-й институтский проезд, д. 3, стр. 10

www.nuovita.ru