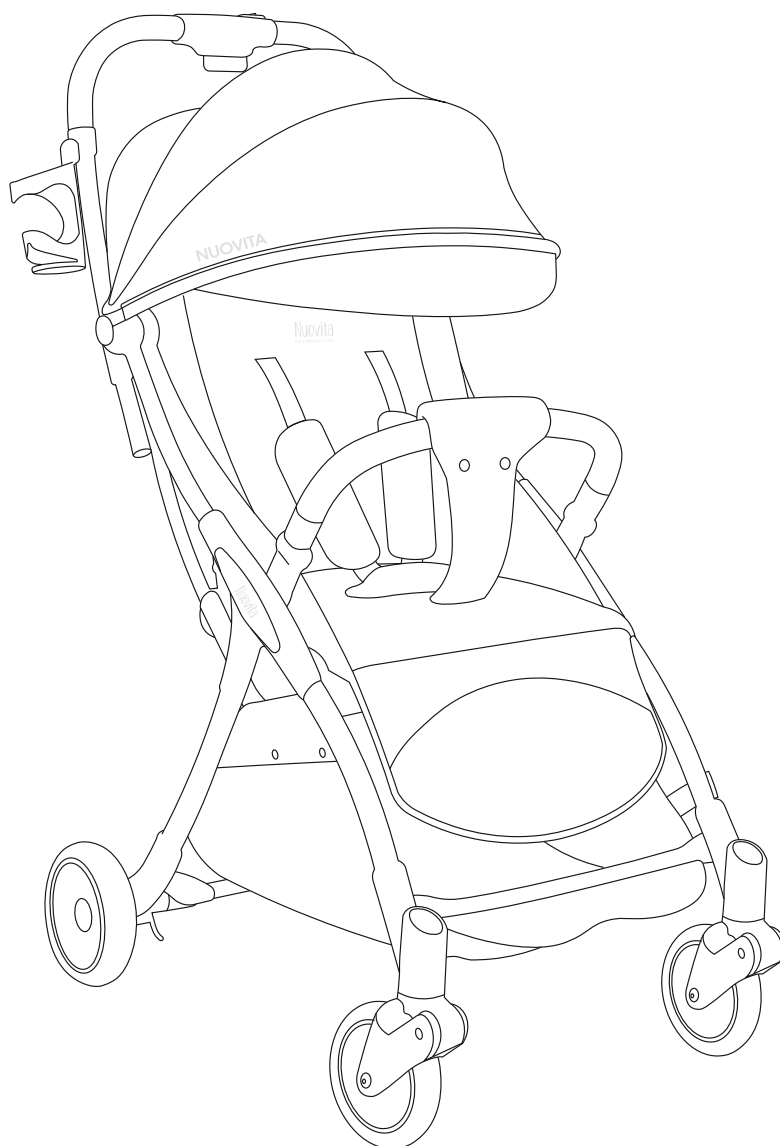


Nuovita

JAZZ

прогулочная коляска

ИНСТРУКЦИЯ ПО ЭКСПЛУАТАЦИИ



Представительство

Телефон в Москве: 8 (495) 981-86-36
Бесплатный телефон по РФ: 8 800 777-85-33
Электронная почта: info@nuovita.ru

Сервисный центр

Телефон: 8 (495) 981-86-36
Электронная почта: service@nuovita.ru
Официальный сайт NUOVITA: www.nuovita.ru

ИНФОРМАЦИЯ ДЛЯ ПОТРЕБИТЕЛЯ

Производитель оставляет за собой право без предварительного уведомления покупателя вносить изменения в конструкцию, комплектацию или технологию изготовления изделия с целью улучшения его свойств.

ВНИМАНИЕ! Несоблюдение техники безопасности, правил ухода и эксплуатации изделия приведут к повышенному износу или поломке и отказу в дальнейшем гарантийном обслуживании.

Сохраните упаковку изделия в течении 14 дней со дня покупки.

Обязательным условием возврата товара является сохранность товарного вида изделия (упаковочные материалы, инструкции, товарные этикетки, бирки и тд).

Внимание:

1. При условии нормальной эксплуатации покупателю предоставляется гарантийное обслуживание
2. Гарантийное обслуживание действует только при предъявлении заполненного продавцом гарантийного талона и чека.

Гарантия не действует в случае:

1. Неправильной эксплуатации.
 2. Утери или повреждения гарантийного талона.
 3. Повреждений, вызванных природными бедствиями или другими форсмажорными обстоятельствами.
- Пожалуйста, храните гарантийный талон в надежном месте.

ВНИМАНИЕ! Безопасность ребенка полностью Ваша ответственность.

Несоблюдение данных предупреждений и инструкций может привести к серьезной травме или смерти. Прочитайте все инструкции перед сборкой и эксплуатацией изделия.

- ВСЕГДА СЛЕДУЙТЕ ИНСТРУКЦИЯМ ПРОИЗВОДИТЕЛЯ.
- ВСЕГДА СТАВЬТЕ КОЛЯСКУ НА ТОРМОЗ, КОГДА ОНА НАХОДИТСЯ В СТАЦИОНАРНОМ ПОЛОЖЕНИИ.
- ВСЕГДА ФИКСИРУЙТЕ РЕБЕНКА РЕМНЯМИ БЕЗОПАСНОСТИ.
- ВСЕГДА ЗАДЕЙСТВУЙТЕ ТОРМОЗ, КОГДА ПАРКУЕТЕ КОЛЯСКУ.
- НЕ ПАРКУЙТЕ КОЛЯСКУ НА УКЛОНАХ.
- НЕ ОСТАВЛЯЙТЕ ДЕТЕЙ БЕЗ ПРИСМОТРА.
- НЕ ПЕРЕВОЗИТЕ В КОЛЯСКЕ БОЛЕЕ ЧЕМ ОДНОГО РЕБЕНКА ИЛИ СУМКИ.
- УБЕДИТЕСЬ, ЧТО РЕБЕНОК НЕ КАСАЕТСЯ ПОДВИЖНЫХ ДЕТАЛЕЙ, КОГДА ВЫ РЕГУЛИРУЕТЕ КОЛЯСКУ, ИНАЧЕ ОН МОЖЕТ ПОЛУЧИТЬ ТРАВМУ.
- СЛЕДУЕТ АККУРАТНО СКЛАДЫВАТЬ, РАСКЛАДЫВАТЬ И РЕГУЛИРОВАТЬ КОЛЯСКУ, ЧТОБЫ НЕ ПРИЩЕМИТЬ ИЛИ НЕ ЗАЖАТЬ ПАЛЬЦЫ/ДРУГИЕ ЧАСТИ ТЕЛА.
- СКЛАДЫВАЙТЕ И РАСКЛАДЫВАЙТЕ КОЛЯСКУ ВДАЛИ ОТ ДЕТЕЙ.
- НЕ СКЛАДЫВАЙТЕ КОЛЯСКУ, КОГДА В КОРЗИНЕ НАХОДИТСЯ ЧТО-ЛИБО.
- НЕ ПЕРЕНОСИТЕ КОЛЯСКУ ЗА ПЕРЕДНИЙ БАМПЕР.
- НЕ ПОДНИМАЙТЕ СПИНКУ СИДЕНЬЯ, КОГДА В НЕМ НАХОДИТСЯ РЕБЕНОК.
- ЗАПРЕЩЕНО ПОЛЬЗОВАТЬСЯ ДОПОЛНИТЕЛЬНОЙ ПОДУШКОЙ СИДЕНЬЯ ТОЛЩИНОЙ БОЛЕЕ 20 СМ.
- ВАЖНО! ЛЮБОЙ ГРУЗ (СУМКА, ПАКЕТ, РЮКЗАК И ТОМУ ПОДОБНОЕ) ПРИКРЕПЛЕННЫЙ К КОЛЯСКЕ ВЛИЯЮТ НА ЕЕ УСТОЙЧИВОСТЬ.

ВНИМАНИЕ! Данная коляска предназначена для использования в городских условиях.

Коляска предназначена для езды по ровному асфальту, тротуарной плитке или другой ровной поверхности.

Не используйте коляску на песке, газоне, гравии, кальке и т.п.

Рекомендуется эксплуатировать коляску только по сухой или слегка влажной поверхности.

Не погружайте колеса в воду и грязь.

Избегайте ударов по колёсам вследствие преодоления небольших препятствий в виде ям, бордюров, камней или других твердых предметов.

ИНФОРМАЦИЯ ДЛЯ ПОТРЕБИТЕЛЯ

- Пожалуйста, убедитесь, что ремни безопасности отрегулированы; всегда используйте ремни безопасности.
- Ремни безопасности могут образовывать петли, что ведет к риску удушья. Никогда не оставляйте ремни безопасности застегнутыми, когда они не фиксируют ребенка в коляске.
- Проверьте, чтобы коляска была полностью разложена и все фиксаторы были заблокированы, прежде чем помещать ребенка в коляску, иначе ребенок может получить травму.
- Не переносите коляску с находящимся в ней ребенком.
- Вес ребенка не должен превышать 22 кг.
- Эта коляска не предназначена для использования во время занятий бегом или катания на роликах.
- Перед тем как поднимать и переносить коляску, проверьте, чтобы защелка для хранения была зафиксирована.
- Не разрешайте ребенку вставать в коляске.
- Не пользуйтесь коляской рядом с открытым огнем, мангалом или костром.
- Используйте только аксессуары, поставляемые производителем, одобренные для использования для этой коляски.
- Вес багажа, перевозимого в корзине, не должен превышать 3 кг.
- Не ставьте коляску на паркет, линолеум или ковровое покрытие, так как колеса могут оставить следы.
- Коляска предназначена для использования на ровных поверхностях с небольшим уклоном и может быть неустойчива на неровных или крутых поверхностях. Во избежание переворачивания следует с особой осторожностью использовать коляску на крутых уклонах.
- С осторожностью используйте коляску на лестницах или эскалаторах.
- Не оставляйте ребенка под прямыми солнечными лучами. Козырек и капюшон этого изделия не могут полностью защитить ребенка от вредного солнечного излучения.
- Это изделие не является детской игрушкой.
- Не разбирайте и не собирайте изделие, когда в нем находится ребенок.
- Не эксплуатируйте изделие, если какие-либо детали утеряны или повреждены. Никогда не заменяйте штатные детали.
- При нехватке или повреждении деталей пользоваться изделием запрещено.
- Не используйте любые другие аксессуары или запчасти, кроме одобренных производителем.
- Перед использованием изделия, убедитесь, что коляска правильно разложена и зафиксирована от складывания.
- Длительное воздействие прямых солнечных лучей может привести к выцветанию.

Чистка: Только ручная стирка при температуре не более 30°. Пожалуйста, используйте мягкую щетку, чтобы очистить пятно на сиденье. Используйте мыло или нейтральное моющее средство. Пластиковые и металлические части изделия протирайте влажной тканью.



Ручная
стирка



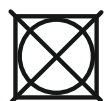
не
отбеливать



не
гладить



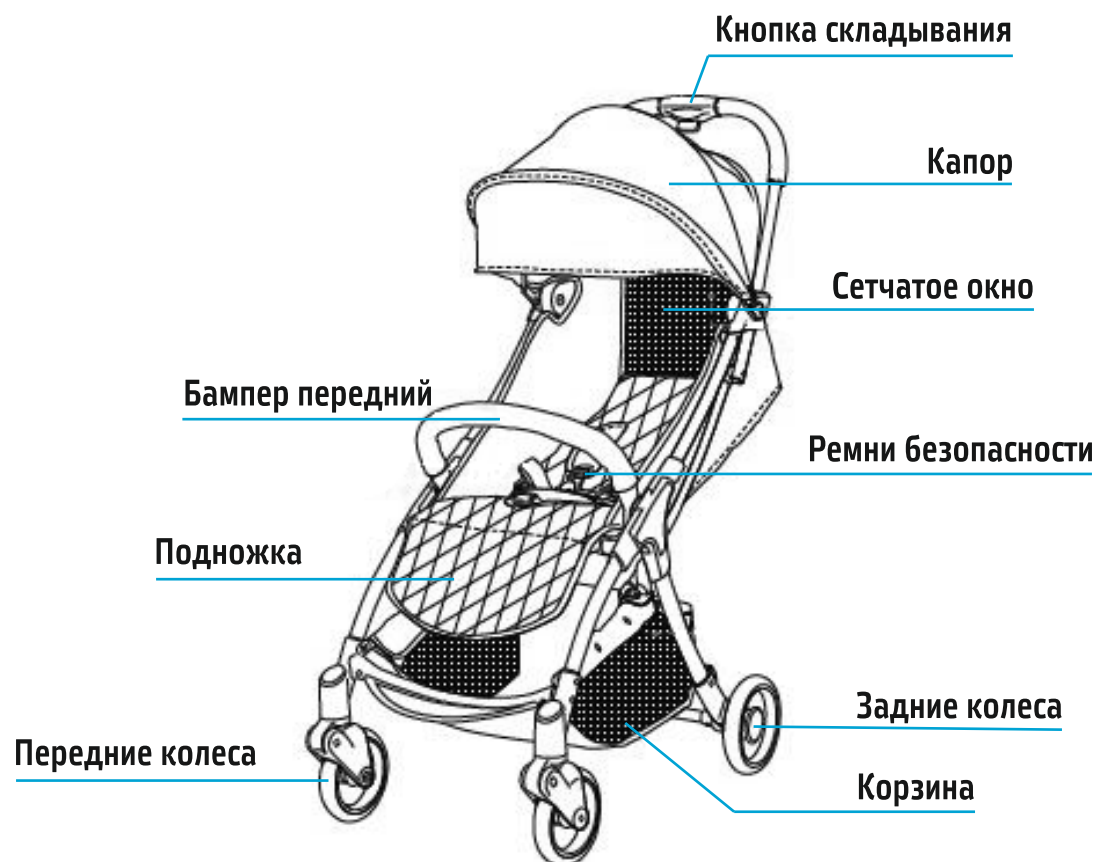
химчистка
запрещена



не
выжимать

ВАЖНО! Осенью и весной необходимо проводить техническое обслуживание изделия. Это можно сделать самостоятельно или в специализированном сервисном центре.

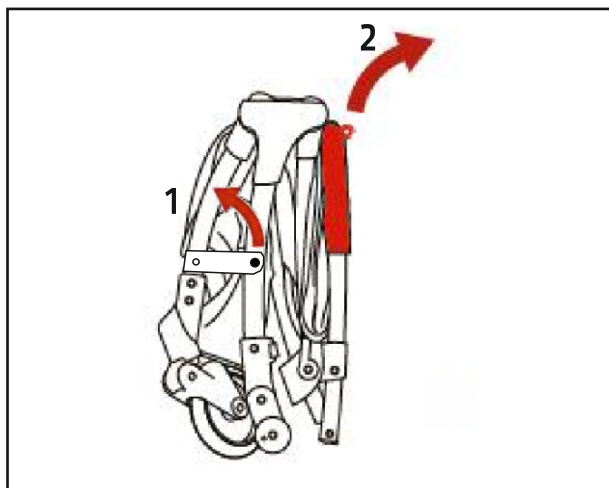
ОСНОВНЫЕ ЧАСТИ КОЛЯСКИ



КОМПЛЕКТАЦИЯ: коляска, подстаканник, чехол для транспортировки, накидка на ноги, москитная сетка, дождевик

Раскладывание коляски

ВНИМАНИЕ! При раскладывании коляски будьте внимательны и осторожны, чтобы избежать защемления пальцев движущимися частями коляски. Не разрешайте детям находиться рядом во время раскладывания коляски.



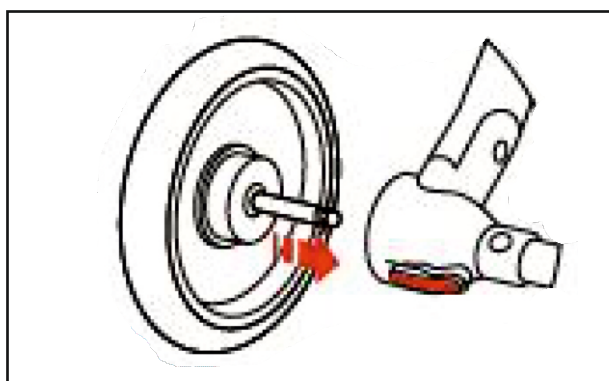
Разблокируйте замок и потяните коляску за ручку по направлению стрелки. Коляска начнет раскладываться.



Вы должны услышать характерный щелчок, это будет означать, что рама коляски разложена и зафиксирована.

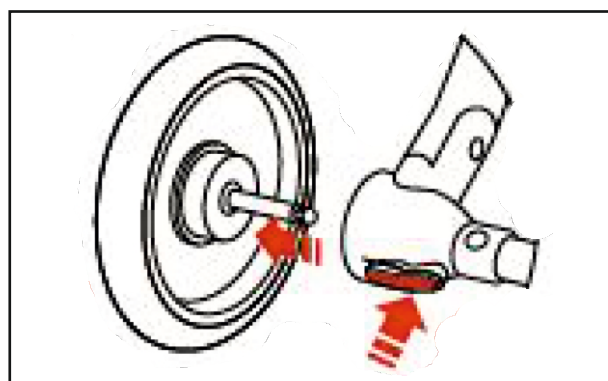
ВНИМАНИЕ! Перед использованием, надавите на сиденье коляски и убедитесь, что рама зафиксирована.

Раскладывание коляски



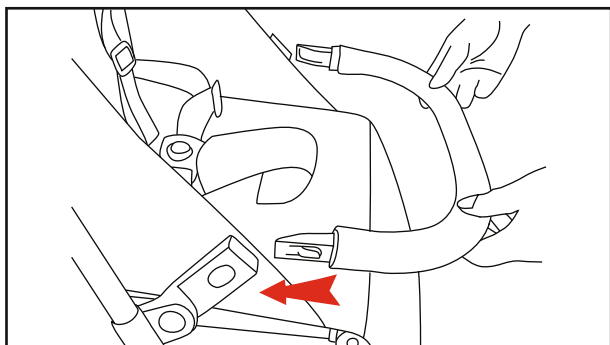
Вставьте ось заднего колеса в специальное отверстие. Вы должны услышать характерный щелчок, это будет означать, что колесо установлено.

ВНИМАНИЕ! Перед использованием потяните колеса в сторону и убедитесь, что оно надежно зафиксировано.

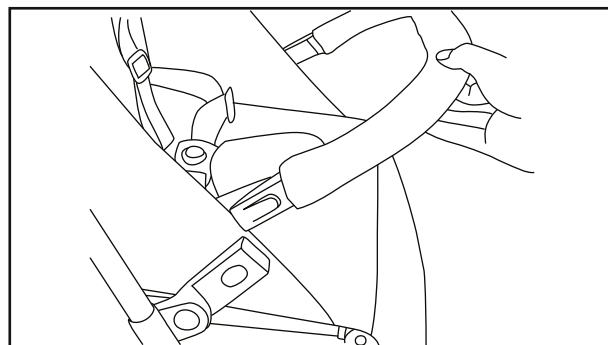


Чтобы снять колесо, нажмите на красную кнопку и потяните колесо в сторону.

Установка переднего бампера

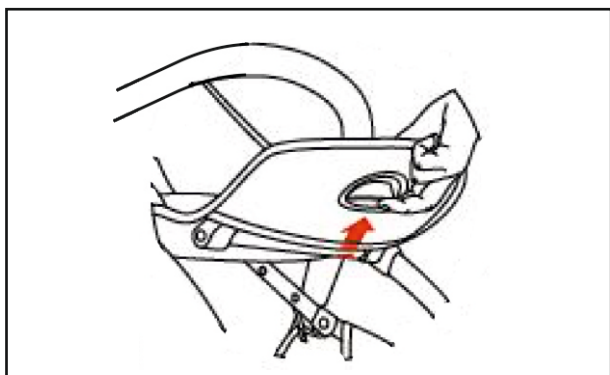


Вставьте передний бампер в специальные отверстия как указано стрелками, должен раздаться характерный щелчок, это означает, что бампер установлен.



Бампер является откидным, одна сторона может свободно открываться в сторону.

Регулировка подножки

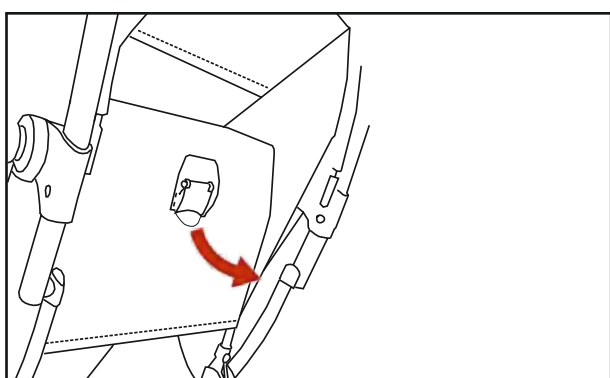


Для регулировки угла наклона подножки потяните рычаг на себя.

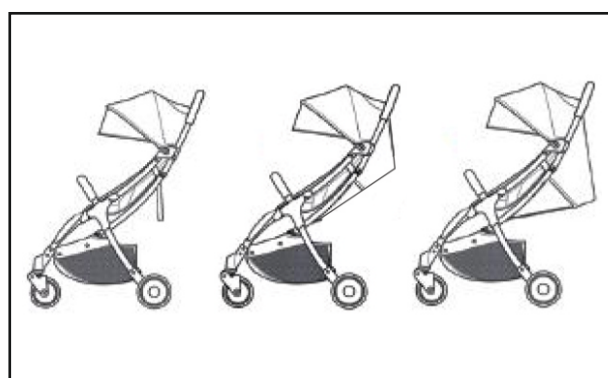


Подножка регулируется в 2 положениях.

Регулировка спинки

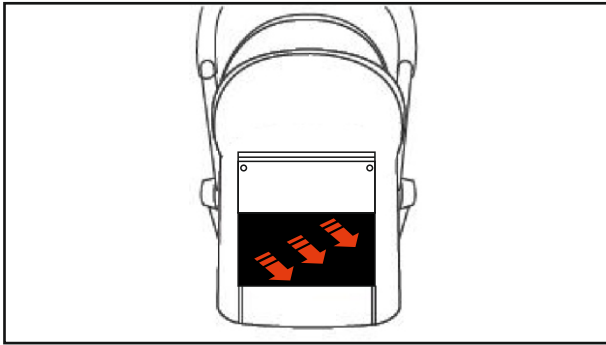


Для регулировки угла наклона спинки потяните рычаг на себя и тяните спинку вниз. Что бы поднять спинку, просто подтолкните ее наверх.

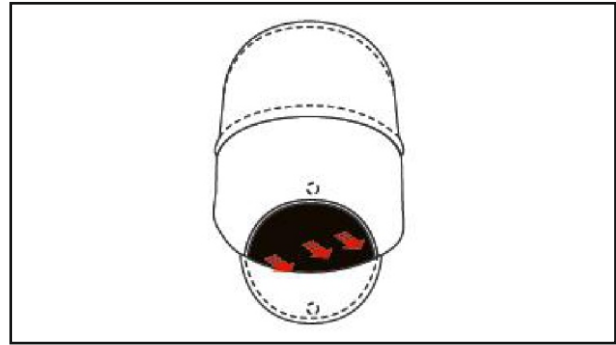


Спинка регулируется в 3 положениях.
ВНИМАНИЕ! Не регулируйте спинку когда в коляске находится ребенок!

Сетчатые окошки

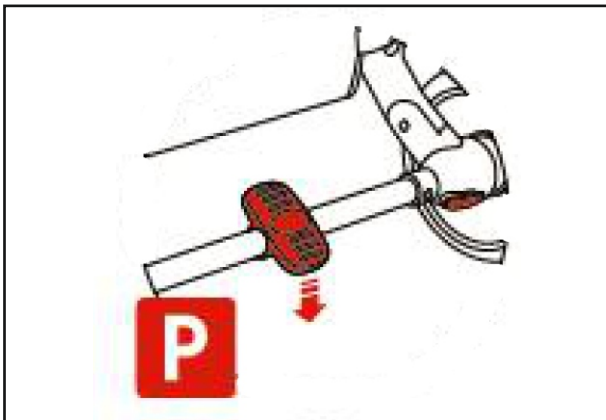


Для дополнительного притока воздуха воспользуйтесь большим сетчатым окошком, расстегнув две молнии по бокам, свернув клапан и закрепив его ремешком с замком-кнопкой.
ВНИМАНИЕ! Не сворачивайте клапан, когда в кармашке находится что-либо.



Для наблюдения за ребенком воспользуйтесь малым сетчатым окошком, откинув клапан от себя.

Тормозная система

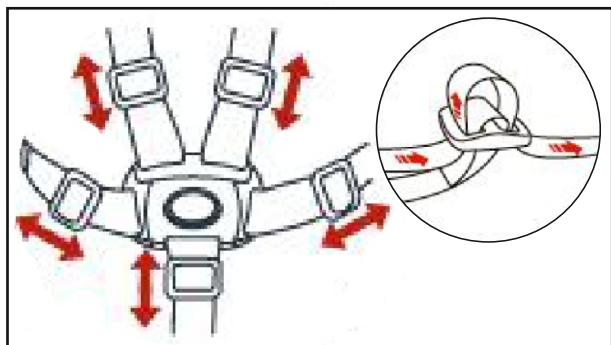


Для активации тормоза, нажмите на педаль красного цвета «на себя».

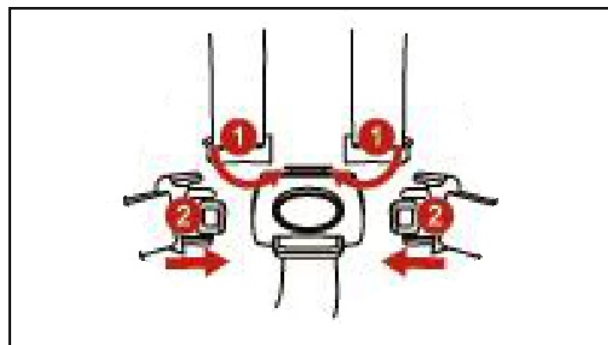


Для деактивации тормоза, нажмите на педаль красного цвета «от себя».

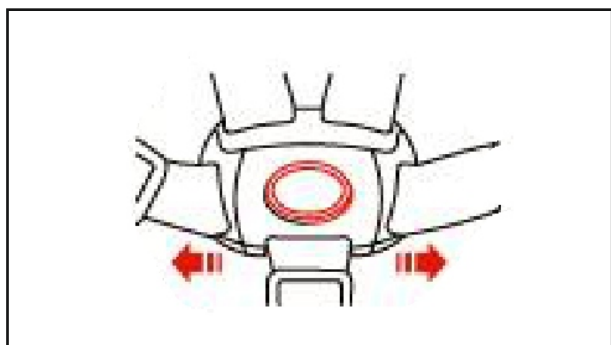
Ремни безопасности



Отрегулируйте длину ремней, чтобы они подходили под рост ребенка.

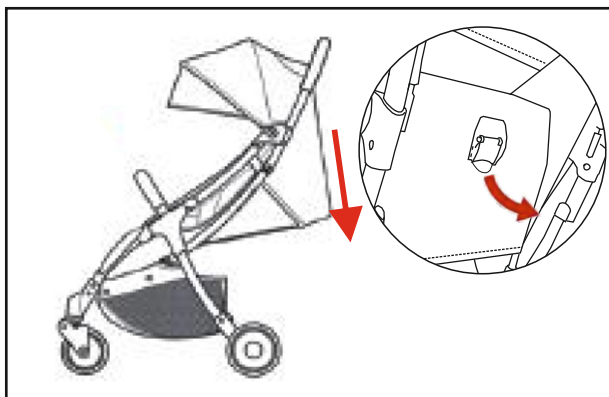


Посадите ребенка в коляску и застегните ремни безопасности, вставив пряжки в замок.



Для открытия замка нажмите на красную кнопку.

Складывание коляски



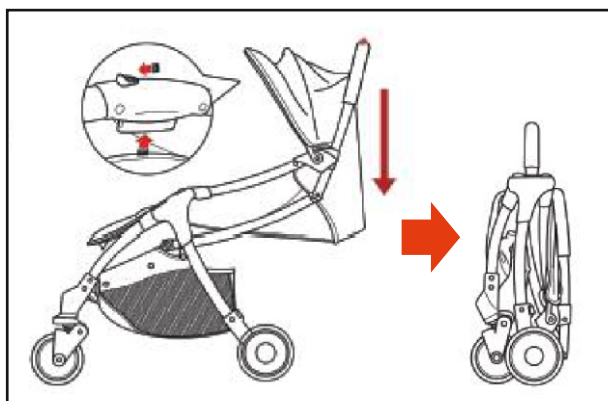
Откиньте спинки в горизонтальное положение, сложите капор.



Сложите капор.



Выверните передние колеса на 180 градусов.



Переместите ползунок верхней кнопки влево и одновременно нажмите на большую кнопку. После коляска начнет автоматически складываться. Плавно отпустите коляску.

Nuovita

Con l'amore e la cura

Представительство

Телефон в Москве: 8 (495) 981-86-36

Бесплатный телефон по РФ: 8 800 777-85-33

Электронная почта: info@nuovita.ru

Сервисный центр

Телефон: 8 (495) 981-86-36

Электронная почта: service@nuovita.ru

Адрес: г. Москва, 1-й институтский проезд, д. 3, стр. 10
www.nuovita.ru