

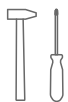
Кровать подростковая Stanzione Nave lungo 64011x

Nuovita

Con l'amore e la cura



690
865
1645



ВАЖНО!
ХРАНИТЬ ДЛЯ ПОСЛЕДУЮЩЕГО ПОЛЬЗОВАНИЯ
— ТЩАТЕЛЬНО ИЗУЧИТЬ!

ИНСТРУКЦИЯ ПО ЭКСПЛУАТАЦИИ

Предприятие гарантирует качество кровати при условии соблюдения правил транспортировки, сборки и эксплуатации. За дефекты, возникшие при не соблюдении покупателем правил эксплуатации детской кровати (механические повреждения – бой, сколы и проч.), предприятие-изготовитель ответственности не несет.

Эксплуатировать изделие только в полностью собранном виде, сборку осуществлять строго по инструкции. Лакированные покрытия перед сборкой протрите сухой мягкой тканью (фланель, сукно, плюш) для удаления транспортной пыли и придания кровати окончательного внешнего вида. После сборки еще раз проверьте и убедитесь в безопасности креплений - все детали и фурнитура должны быть надежно закреплены.

Эксплуатация в сухих проветриваемых помещениях при температуре 10-23°C и относительной влажности воздуха 45-70%. Большие колебания температуры и влажности, сырость и близкое расположение источников тепла вызывают ускоренное старение лакокрасочного покрытия, коробление и деформацию деталей.

Эксплуатация кровати без матраса запрещена! Рекомендуемые габаритные размеры матраса для данной кровати 1600x800 мм.

Если вы оставляете ребенка в детской кровати без присмотра, убедитесь в том, что боковые ограждения кровати находятся в верхнем положении. В кровати нельзя оставлять ничего, чем ребенок может воспользоваться для того, чтобы подняться или что может вызвать опасность удушья.

При эксплуатации кровати необходимо исключить попадание воды и иных жидкостей на элементы изделий мебели, соприкасающихся с полом.

⚠ При установке кровати в непосредственной близости от нагревательных и отопительных приборов их поверхности во время эксплуатации должны быть защищены от нагрева. Температура нагрева элементов мебели не должна превышать +40°C

Изготовлено в соответствии с ТР ТС 025/2012 «О безопасности мебельной продукции»
Материал: массив берёзы, МДФ.

Изготовлено эксклюзивно для ООО «АМАТА».

Уполномоченная организация по принятию претензий от покупателей ООО «АМАТА»

Россия, 109428, г. Москва, 1-й Институтский проезд, д. 3, стр. 10, пом. 55

Изготовитель: ООО «СКВ-Компани»

Россия, 163032 г. Архангельск, ул. Зеленец, 11 стр.6 тел.: +7 (8182) 65 77 17

Сертификат соответствия: RU C-RU.MH33.B.00020/19

МАРКИРОВОЧНЫЙ ЯРЛЫК Уполномоченная организация по принятию претензий от покупателей ООО «АМАТА».

Россия, 109428, г. Москва, 1-й Институтский проезд, д. 3, стр. 10, пом. 55

Изготовитель: ООО «СКВ-Компани» Россия, 163032 г. Архангельск, ул. Зеленец, 11 стр.6 тел.: +7 (8182) 65 77 17

Гарантийный срок - 12 мес.

Кровать подростковая

Stanzione Nave lungo

64011x



Срок службы - 3 года.
Дата изготовления указана на этикетке на упаковке изделия.

Мебель бытовая Детская для лежания

Мебель для детских комнат



Изготовлено в соответствии с ТР ТС 025/2012 «О безопасности мебельной продукции», ГОСТ 19917-2014.
Сертификат соответствия: RU C-RU.MH33.B.00020/19
Страна изготовления: Российская Федерация

⚠ Внимание! Безопасность ребенка полностью ваша ответственность.

Несоблюдение данных предупреждений и инструкций может привести к серьезной травме или смерти. Прочитайте все инструкции перед сборкой и эксплуатацией изделия.

Производитель оставляет за собой право без предварительного уведомления покупателя вносить изменения в конструкцию, комплектацию или технологию изготовления изделия с целью улучшения его свойств.

Внимание! Несоблюдение техники безопасности, правил ухода и эксплуатации изделия приведут к повышенному износу или поломке и отказу в дальнейшем гарантийном обслуживании.

Сохраните упаковку изделия в течении 14 дней со дня покупки.

Обязательным условием возврата товара является сохранность товарного вида изделия (упаковочные материалы, инструкции, товарные этикетки, бирки и тд).

Внимание:

1. При условии нормальной эксплуатации покупателю предоставляется гарантийное обслуживание.
2. Другие детали и аксессуары гарантийному обслуживанию не подлежат.
3. Гарантийное обслуживание действует только при предъявлении заполненного продавцом гарантийного талона и чека.

Гарантия не действует в случае:

1. Неправильной эксплуатации.
2. Утери или повреждения гарантийного талона.
3. Повреждений, вызванных природными бедствиями или другими форсмажорными обстоятельствами.

Пожалуйста, храните гарантийный талон в надежном месте.

ГАРАНТИЙНЫЙ ТАЛОН

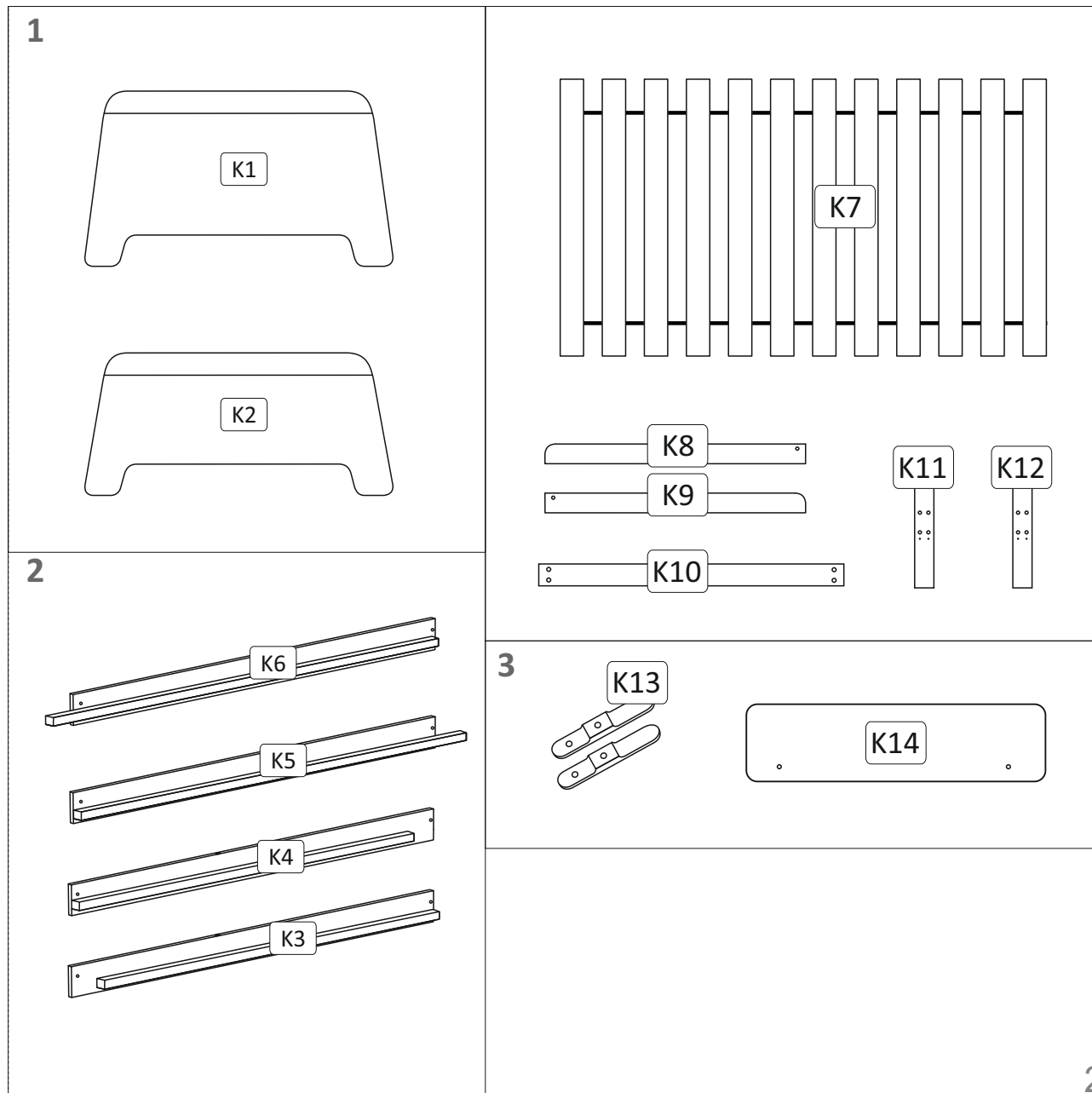
Дата продажи _____

Штамп торгующей организации



КОМПЛЕКТОВОЧНАЯ ВЕДОМОСТЬ

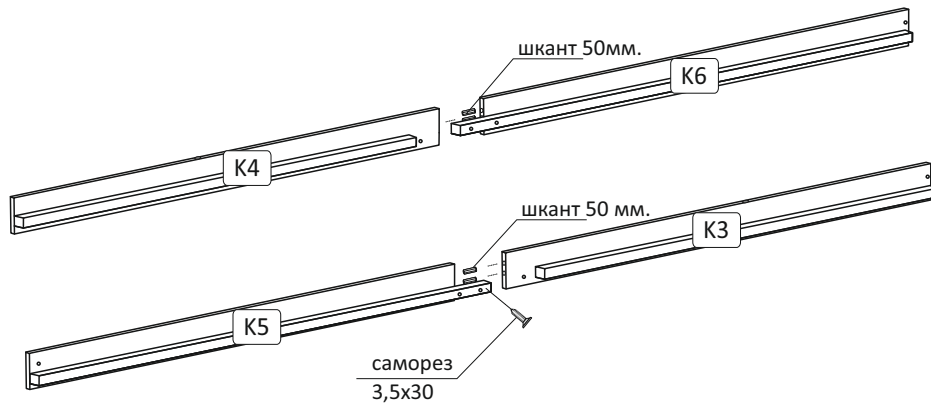
	50 мм	винт М6х50	18 шт.
	30 мм	винт М6х30	4 шт.
	30 мм	саморез 3,5х30	6 шт.
		ключ	1 шт.
	50 мм	шкант 50 мм.	4 шт.
	30 мм	шкант 30 мм.	10 шт.
		гайка-бочонок	6 шт.
		эксцентриковая стяжка	6 шт.
		штифт	6 шт.
		гайка Эриксона	8 шт.
		войлочные накладки	14 шт.
1. Спинки кровати			2 шт.
Изголовье кровати	K1		1 шт.
Изножье кровати	K2		1 шт.
2. Основание кровати			1 шт.
Основание кровати переднее правое	K3		1 шт.
Основание кровати переднее левое	K4		1 шт.
Основание кровати заднее правое	K5		1 шт.
Основание кровати заднее левое	K6		1 шт.
Ламели	K7		12 шт.
Бортик левый	K8		1 шт.
Бортик правый	K9		1 шт.
Перемычка	K10		1 шт.
Ножка левая	K11		1 шт.
Ножка правая	K12		1 шт.
3. Дополнительные бортики			2 шт.
Крепления бортика	K13		2 шт.
Бортики	K14		8 шт.



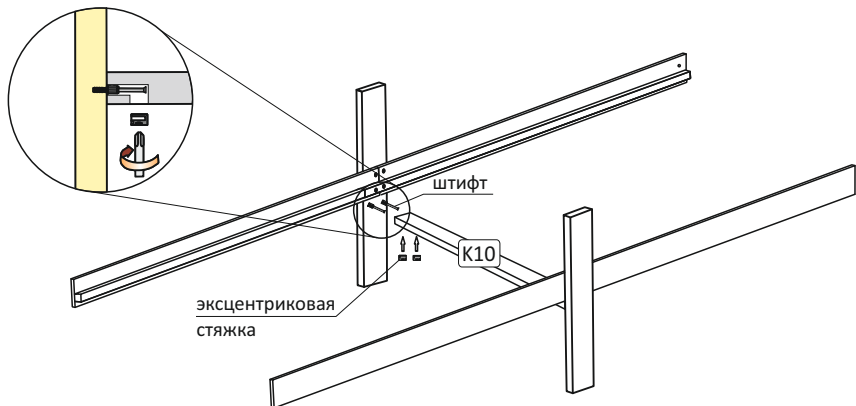
ИНСТРУКЦИЯ ПО СБОРКЕ (схема монтажа)

1 Сборка основания кровати

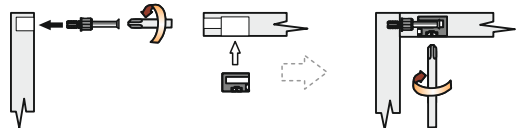
1А Соединить детали основания с помощью шкантов 50мм., как показано на рисунке и приступить к пункту **1Б**



1В Соединить основания из пункта **1А** и **1Б** перемычкой K10, с помощью штифтов и эксцентриковых стяжек, как показано на рисунке



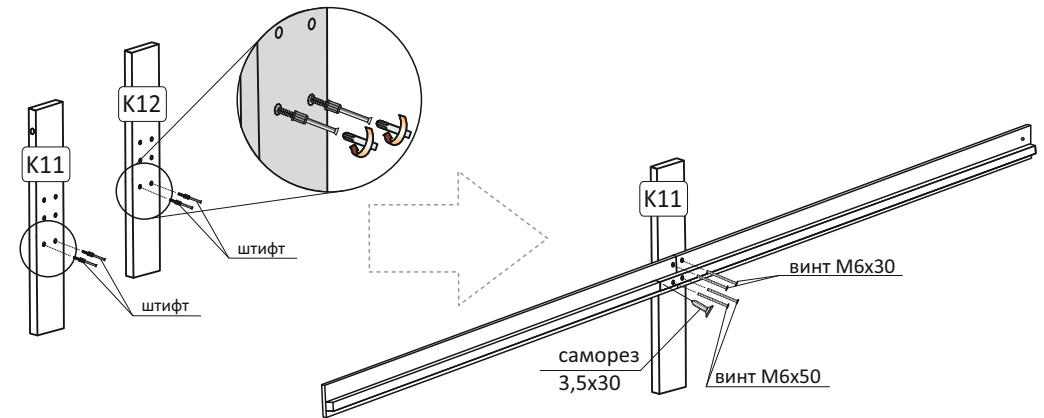
Порядок сборки соединений на эксцентриковые стяжки



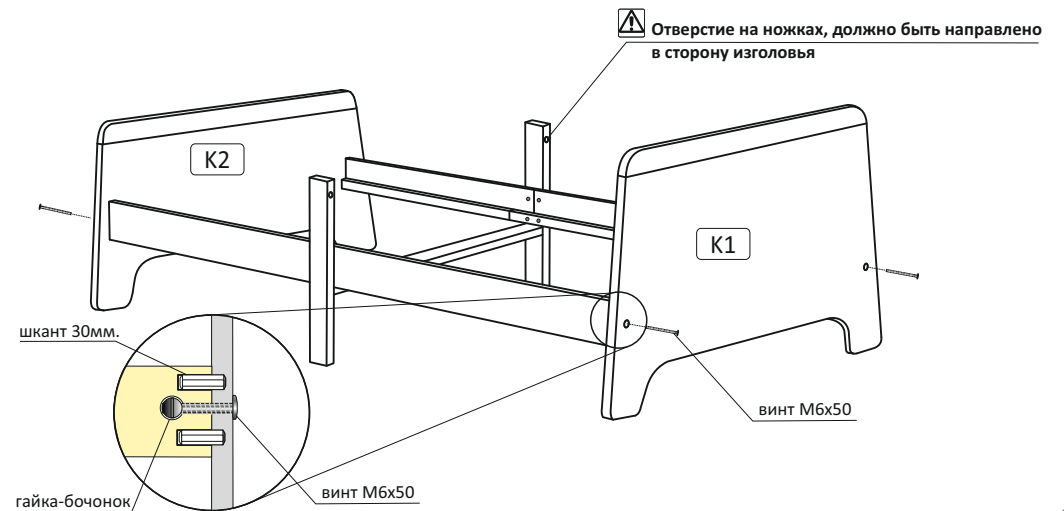
1Б 1.) Прикрутить к ножкам K11 и K12 штифты, в нижние отверстия.

2.) Соединить основания из пункта 1А и ножки K11, K12 вместе, с помощью винтов M6x30, винтов M6x50, как показано на рисунке

3.) Для усиления конструкции, закрепить саморез 3,5x30, как показано на рисунке.

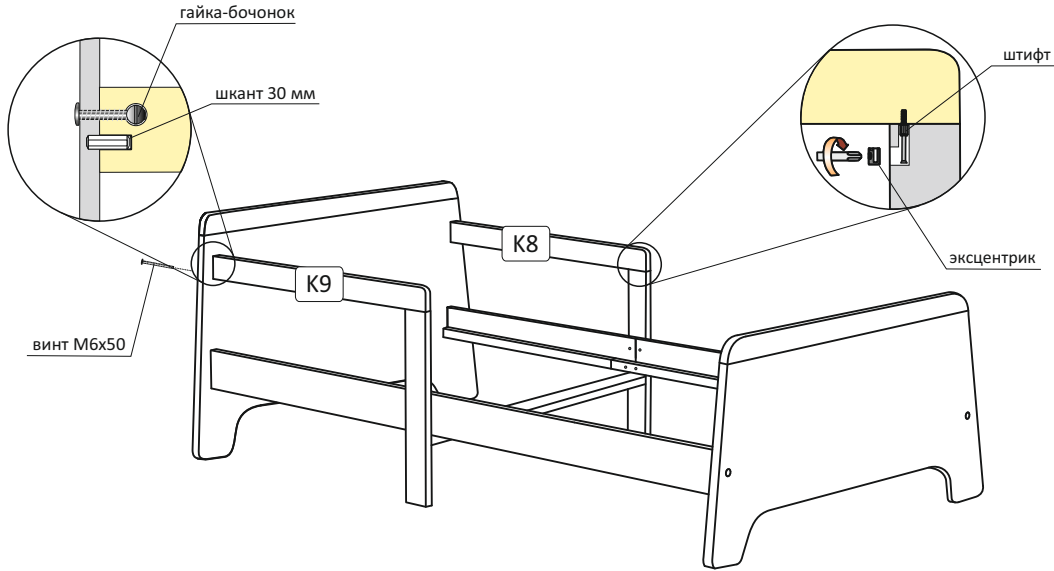


1Г Закрепить изголовье и изножье кровати к собранному ранее основанию, с помощью шкантов 30 мм., винтов M6x50 и бочонков.



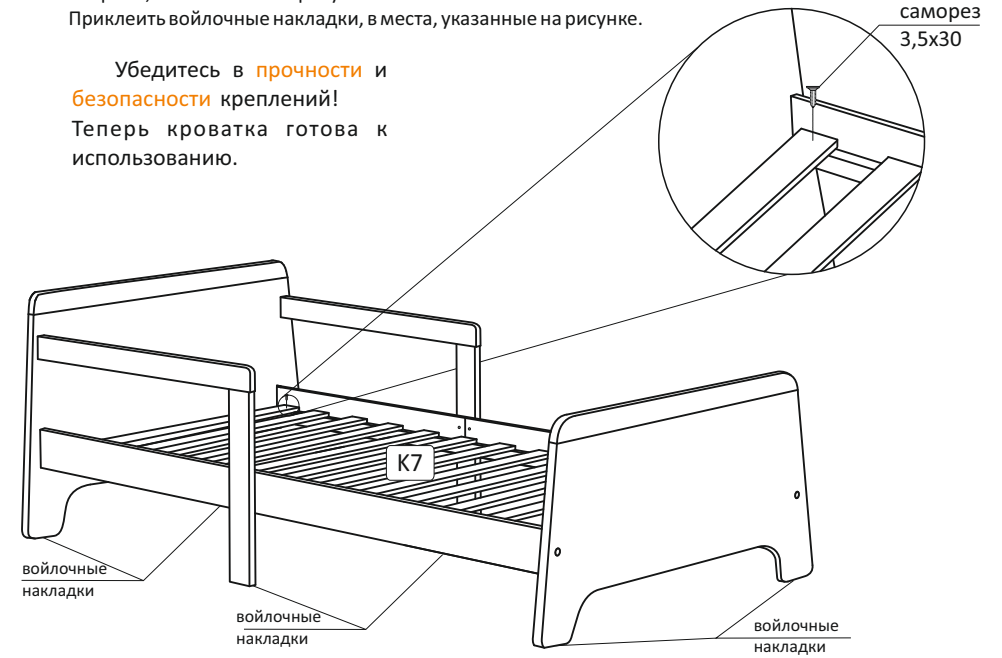
2 Закрепить бортики (K8 и K9) к изголовью с помощью шкантов 30 мм., винтов M6x50 и бочонков, а к ножкам с помощью штифтов и эксцентриковых стяжек.

⚠ Штифт имеет возможность регулировки, по глубине закручивания.



3 Установить ламельное ложе K7 и закрепить крайние ламели на саморезы, как показано на рисунке. Приклеить войлочные накладки, в места, указанные на рисунке.

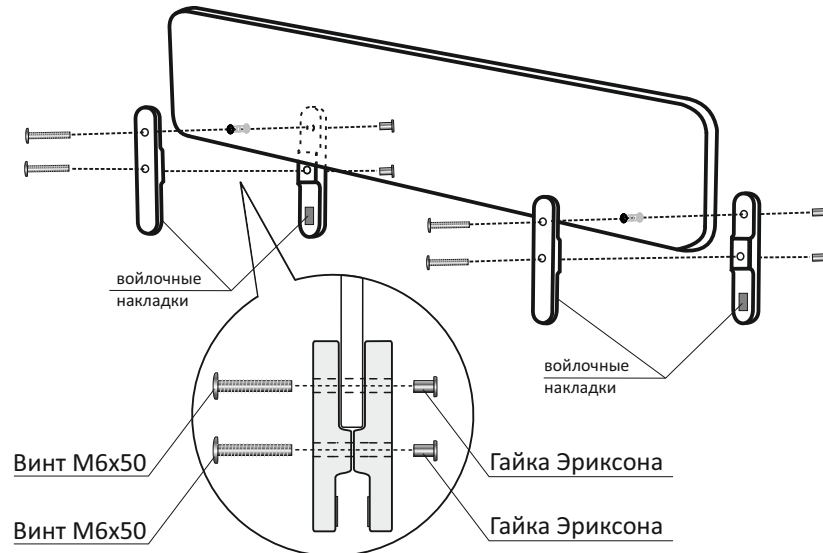
Убедитесь в **прочности** и **безопасности** креплений!
Теперь кроватка готова к использованию.



4 Сборка дополнительных бортиков

Соединить крепления бортиков и сами бортики, с помощью винтов M6x50 и гаек Эриксона, как показано на рисунке.

⚠ Приклеить войлочные накладки, в места, указанные на рисунке.



Возможна установка на одну сторону, обоих бортиков.

