

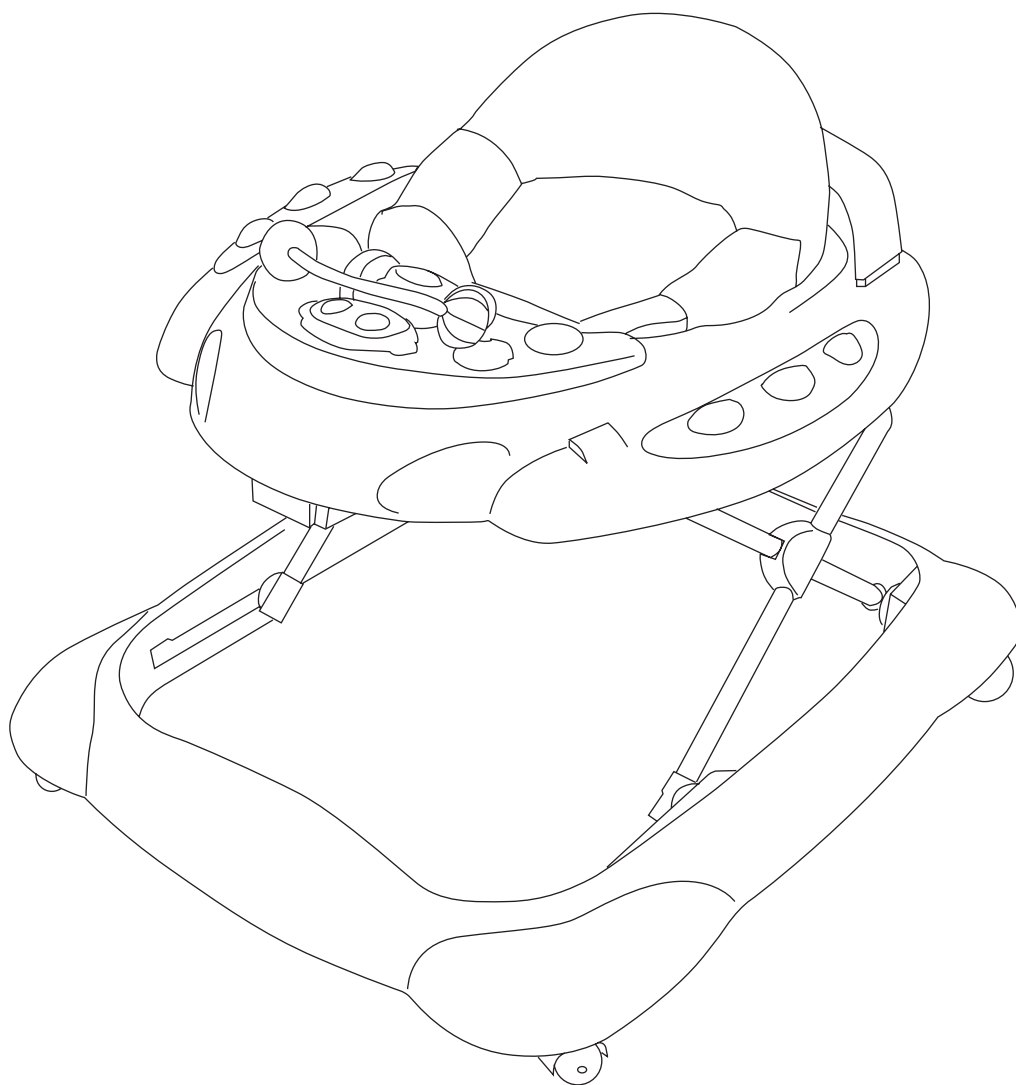
Nuovita

Con l'amore e la cura

ДЕТСКИЕ ХОДУНКИ ESTRO 2 в 1

ХОДУНКИ • СТУЛЬЧИК ДЛЯ КОРМЛЕНИЯ

ИНСТРУКЦИЯ ПО СБОРКЕ И ЭКСПЛУАТАЦИИ



ВАЖНО! ВНИМАТЕЛЬНО ПРОЧИТАЙТЕ ЭТУ ИНСТРУКЦИЮ ПЕРЕД ЭКСПЛУАТАЦИЕЙ И СОХРАНИТЕ ЕЕ ДЛЯ ПОСЛЕДУЮЩЕГО ИСПОЛЬЗОВАНИЯ.
СОБЛЮДАЙТЕ ПРАВИЛА ЭКСПЛУАТАЦИИ И УХОДА ЗА ИЗДЕЛИЕМ.

Представленные в этой инструкции рисунки предназначены только для наглядной информации.

Изделие может отличаться от изображенного на рисунках.

Производитель имеет право менять спецификацию или комплектацию без предварительного уведомления.

Не соблюдение требований и условий данной инструкции может оказать негативное влияние на безопасность вашего ребенка.

СОДЕРЖАНИЕ

Рекомендации по технике безопасности.....	3
Уход и техническое обслуживание.....	4
Условия гарантии.....	4
Гарантия не покрывает.....	5
Составные части изделия.....	6
Сборка и подготовка изделия к эксплуатации.....	7
Игровая панель.....	12
Использование батареек.....	14
Порядок предъявления претензий.....	15

РЕКОМЕНДАЦИИ ПО ТЕХНИКЕ БЕЗОПАСНОСТИ

1. Пожалуйста, перед началом эксплуатации изделия внимательно ознакомьтесь с инструкцией и обязательно сохраните её для последующего использования.
2. Перед началом эксплуатации снимите упаковочную пленку и распакуйте изделие.
Все компоненты упаковки храните в недоступном для детей месте.
3. Приступая к сборке, убедитесь, что все составные части изделия имеются в наличии и они не были повреждены во время транспортировки.
4. Регулярно проверяйте техническое состояние всех составных частей приобретенного товара.
При обнаружении повреждений следует немедленно прекратить пользоваться изделием.
5. Сборка изделия должна производиться только взрослыми в точном соответствии с пунктами инструкции.
6. Перед тем как ваш ребёнок воспользуется ходунками, обязательно перекройте для него подходы к лестницам, ступеням, наклонным поверхностям и бассейнам.
Используйте изделие исключительно на ровных плоских поверхностях!
Функция «ходунков» не подходит для использования на ковровых покрытиях.
7. Во время использования ходунков не разрешайте малышу подходить к источникам высоких температур и открытому огню.
Следите, чтобы ребенок находился вдали от горячих жидкостей и других предметов, которые могут нанести вред здоровью ребёнка.
8. Следите за тем, чтобы ваш малыш при использовании изделия случайно не столкнулся со стеклянной мебелью, стеклом в дверях и оконных проёмах.
9. НИКОГДА не оставляйте ребёнка в ходунках без присмотра.
10. Не поднимайте ходунки за игровую панель, игрушки или столик.
11. Не переносите ходунки, когда ребенок находится в них.
12. НИКОГДА не регулируйте ходунки, когда ребенок находится в них.
13. Ребёнок может передвигаться в ходунках намного быстрее, чем вы ожидаете.
Следите за скоростью перемещения ходунков.
14. Данная модель ходунков предназначена для детей, которые уже могут самостоятельно сидеть (возраст – от 6 месяцев).
Вес ребёнка не должен превышать 12 кг.
15. Врачи не рекомендуют использовать изделие в течение длительного времени.
Периодичность перерывов при пользовании ходунками должна составлять один раз в 20 минут.
16. Регулярно чистите детали, которые соприкасаются между собой в процессе эксплуатации ходунков.

ВНИМАНИЕ! Безопасность вашего ребенка - ваша ответственность!

УХОД И ТЕХНИЧЕСКОЕ ОБСЛУЖИВАНИЕ

Изделие требует регулярного технического обслуживания, чтобы поддерживать его в рабочем состоянии.

- Регулярно проверяйте детали и следите, чтобы винты, гайки и другие крепежные детали были хорошо закручены.
- Регулярно проверяйте все детали изделия на предмет повреждений или износа.
- Не используйте изделие, если обнаружили какие-либо повреждения.
- Используйте только оригинальные запчасти, предоставленные производителем.

Рекомендации по уходу за сиденьем: рекомендуется ручная стирка.

Несъемные тканевые чехлы и другие мягкие детали можно чистить при помощи влажной губки с мылом или с мягким моющим средством.

НИКОГДА не используйте отбеливатель.

Чехлы и мягкие детали в некоторых климатических условиях могут быть подвержены плесени.

Не складывайте и не убирайте на хранение изделие, если оно сырое или влажное.

Всегда храните изделие в хорошо проветриваемом помещении.

Рекомендации по уходу за рамой: протрите раму влажной чистой тканью.

НИКОГДА не используйте отбеливатель.

НИКОГДА не используйте абразивные чистящие средства на основе аммиака, отбеливателя или спирта.

Храните ходунки в сухом и защищенном от солнечных лучей месте.

Перед использованием или хранением убедитесь, что изделие полностью сухое.

УСЛОВИЯ ГАРАНТИИ

Гарантия распространяется только на территорию той страны, в которой изделие впервые было продано клиенту розничным магазином.

Гарантия покрывает все дефекты материалов и производственные браки, обнаруженные во время покупки или в течение 6 месяцев с даты покупки в розничном магазине первым владельцем (гарантия производителя).

Если выявлены дефект материала или производственный брак, то производитель по собственному усмотрению, бесплатно ремонтирует изделие или заменяет его на новое.

Чтобы воспользоваться этой гарантией, отправьте ваше изделие в официальный сервисный центр Nuovita или в магазин, в котором оно было приобретено.

Необходимо предоставить подтверждающий покупку документ (чек или квитанцию), на котором указаны дата покупки, название магазина, изделие и заполненный продавцом гарантийный талон.

Пожалуйста, проверьте комплектацию изделия и осмотрите его на предмет дефектов во время покупки, а в случае заказа по почте или через курьерскую службу в момент получения изделия.

При обнаружении брака прекратите эксплуатацию изделия и отправьте его в магазин, в котором оно было приобретено.

Изделие, возвращаемое по гарантии, должно быть отправлено в чистом состоянии и полной комплектации.

УСЛОВИЯ ГАРАНТИИ

В случае каких-либо сомнений свяжитесь с продавцом или производителем.

Гарантия не покрывает повреждения, полученные в результате неправильной эксплуатации или влияния внешних условий (вода, огонь, автомобильная авария и др.).

Гарантия на изделие действительна только в том случае, если:

- изделие использовалось в соответствии с инструкцией по эксплуатации.
- изделие ремонтировалось/модифицировалось авторизованным сервисом.
- использовались только оригинальные детали и аксессуары.

Эта гарантия не исключает, не ограничивает и не приостанавливает любые другие права покупателя, обеспечиваемые законодательными нормами о гарантии на продаваемую продукцию.

ГАРАНТИЯ НЕ ПОКРЫВАЕТ

1. Естественный износ при эксплуатации.
2. Повреждения из-за неправильной эксплуатации или не соблюдения требований и условий инструкции по эксплуатации изделия.
3. Ремонт, выполненный не авторизованным сервисным центром.
4. Выцветание ткани из-за длительного воздействия солнечного света.
5. Механические повреждения колес из-за неправильной эксплуатации ходунков.

Компания оставляет за собой право вносить изменения в дизайн ходунков без обязанности информирования клиентов.

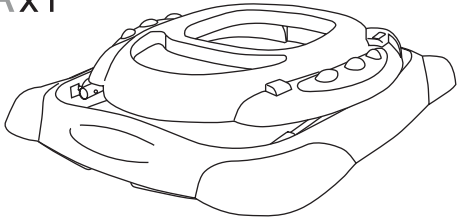
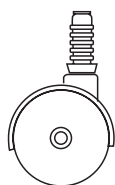
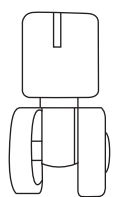
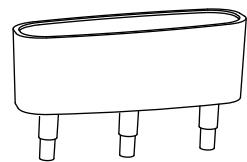
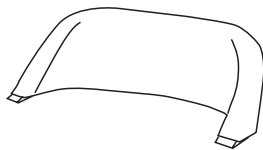
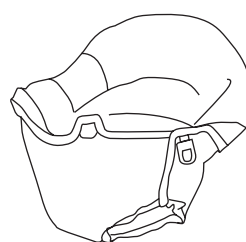
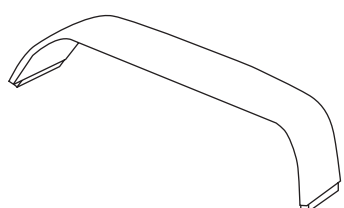
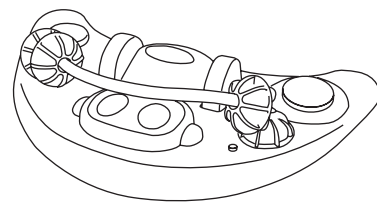
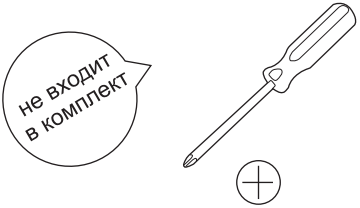
ВНИМАНИЮ ПОКУПАТЕЛЕЙ!

Сохраните упаковку изделия в течение 14 дней со дня покупки.

Обязательным условием возврата является сохранность товарного вида изделия (упаковочные материалы, инструкции, товарные этикетки, бирки и т.д.)

Не соблюдение техники безопасности, правил ухода и эксплуатации ходунков приведут к повышенному износу или поломке изделия и отказу в дальнейшем гарантийном обслуживании.

СОСТАВНЫЕ ЧАСТИ ИЗДЕЛИЯ

<p>A x1</p> 	<p>B x2</p> 
<p>C x2</p> 	<p>D x6</p> 
<p>E x1</p> 	<p>F x1</p> 
<p>G x1</p> 	<p>H x1</p> 
<p>Дополнительные инструменты</p> 	

- A - Ходунки
- B - Универсальные колеса
- C - Направляющие колеса
- D - Стопоры
- E - Спинка сиденья
- F - Блок сиденья
- G - Спойлер
- H - Игровая панель

СБОРКА И ПОДГОТОВКА ИЗДЕЛИЯ К ЭКСПЛУАТАЦИИ

1

Поместите ходунки (А) на твердую плоскую поверхность нижней рамой вверх. Вставьте штифты универсальных колес (В) в отверстия, расположенные в передней части изделия, до характерного щелчка. Вставьте направляющие колеса (С) в отверстия, расположенные в задней части изделия, до характерного щелчка.

ПРЕДУПРЕЖДЕНИЕ! Убедитесь, что вы правильно установили колеса, прежде чем продолжить дальнейшую сборку.

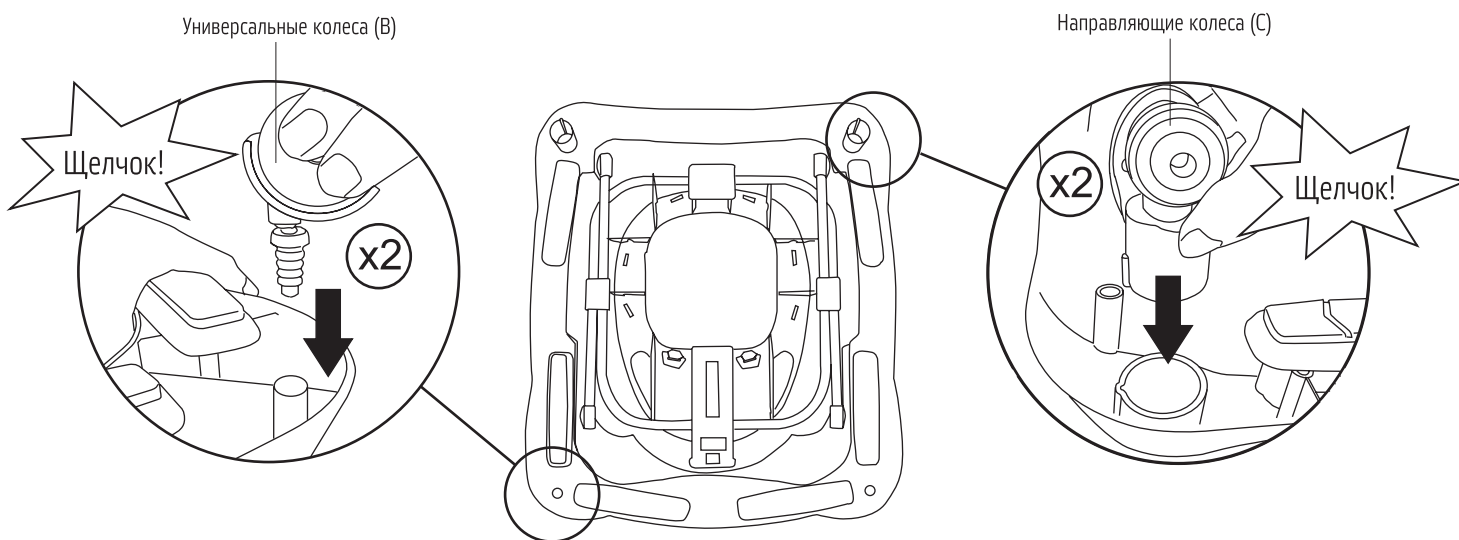


Рисунок 1

2

Закрепите стопоры (D) с внутренней стороны на нижней раме изделия. Надавите до упора. Извлечение стопоров из отверстий рамы после их установки может привести к повреждению изделия.

ПРЕДУПРЕЖДЕНИЕ! Убедитесь, что все колёса соприкасаются с поверхностью пола.

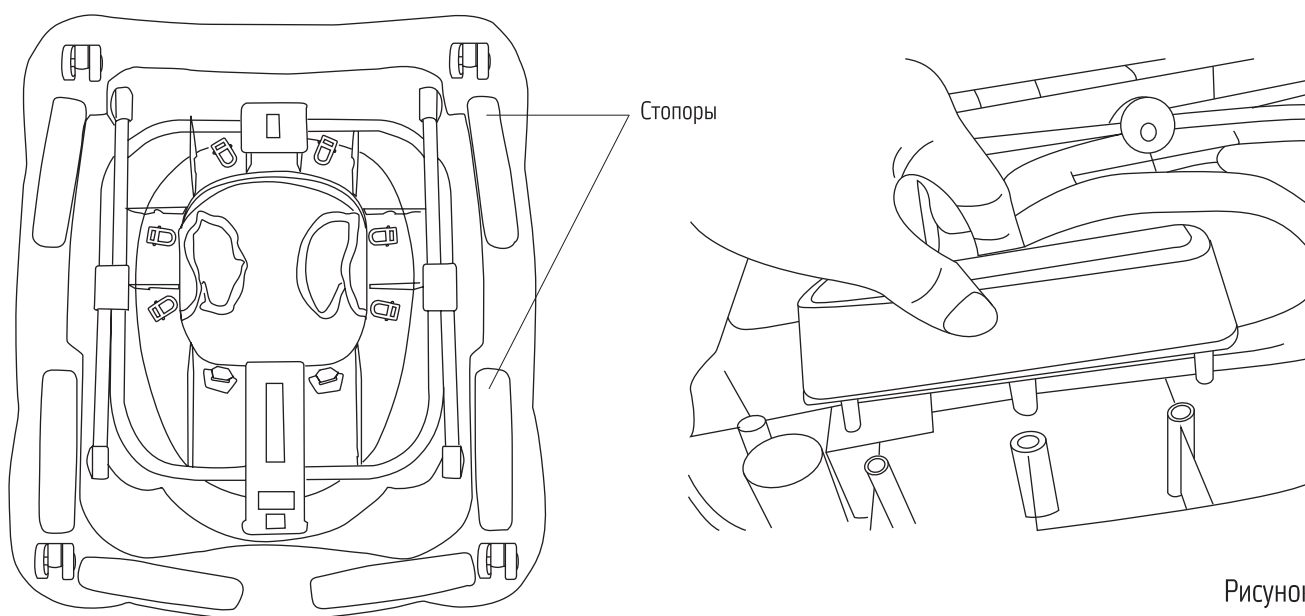


Рисунок 2

СБОРКА И ПОДГОТОВКА ИЗДЕЛИЯ К ЭКСПЛУАТАЦИИ

3

Переверните ходунки (А). Установите спинку сиденья (Е) в специальные пазы, расположенные по бокам и сзади верхней пластиковой панели изделия, надавите до характерного щелчка.

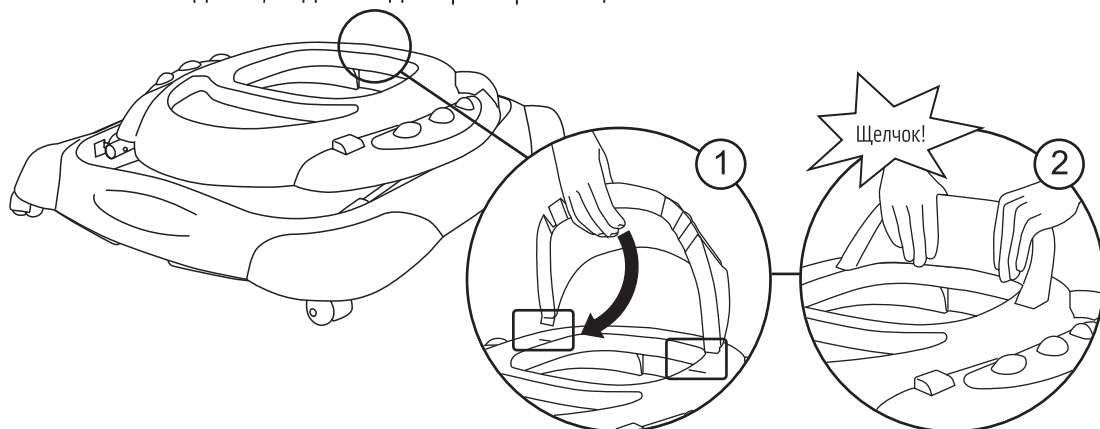


Рисунок 3

4

Вставьте пластмассовые пряжки в слоты, расположенные по периметру внутренней стороны верхней пластиковой панели изделия. Пряжки необходимо продеть сквозь слоты и тянуть до тех пор, пока они полностью не выйдут из них. После этого пряжки можно отпустить. При этом они не должны свободно проходить обратно сквозь слоты. В противном случае сиденье будет закреплено не надежно. Надавите на сиденье с небольшим усилием, чтобы убедиться, что все пряжки надежно закреплены.

ПРЕДУПРЕЖДЕНИЕ! Убедитесь, что вы правильно установили блок сиденья.

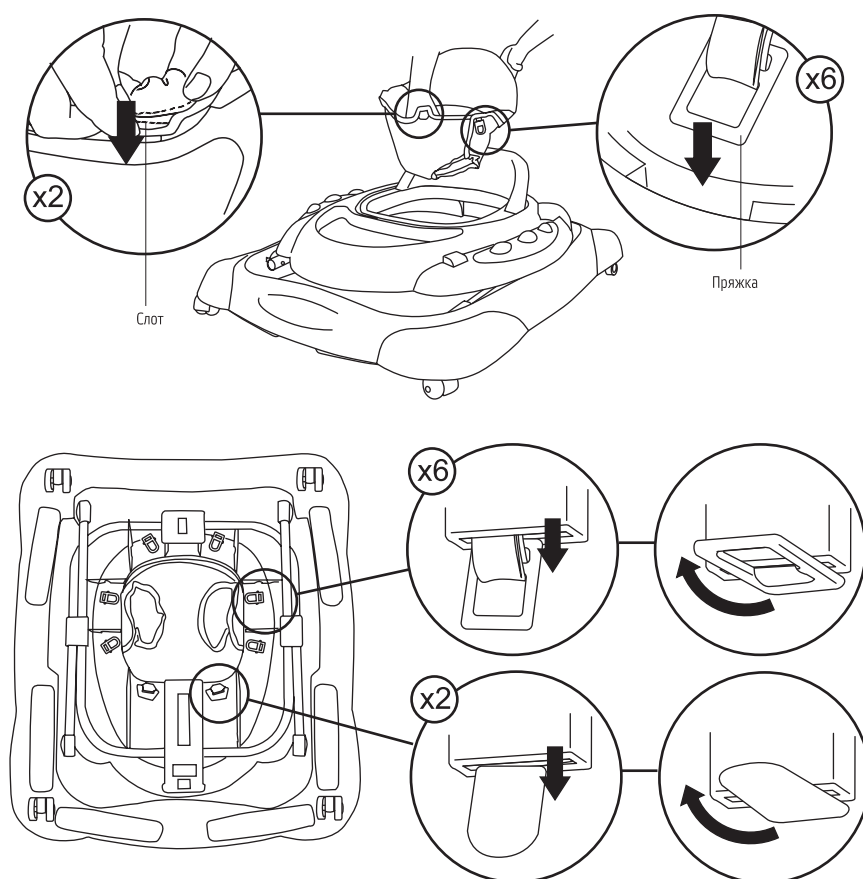


Рисунок 4

СБОРКА И ПОДГОТОВКА ИЗДЕЛИЯ К ЭКСПЛУАТАЦИИ

5

Медленно поднимайте вверх за верхнюю пластиковую панель до тех пор, пока не услышите щелчок. Он означает, что рама ходунков надёжно зафиксирована в одном из трех рабочих положений по высоте.

Закрепите спойлер (G) сзади спинки сиденья на верхней панели изделия.

Вставьте крепления спойлера в соответствующие пазы и надавите до характерного щелчка.

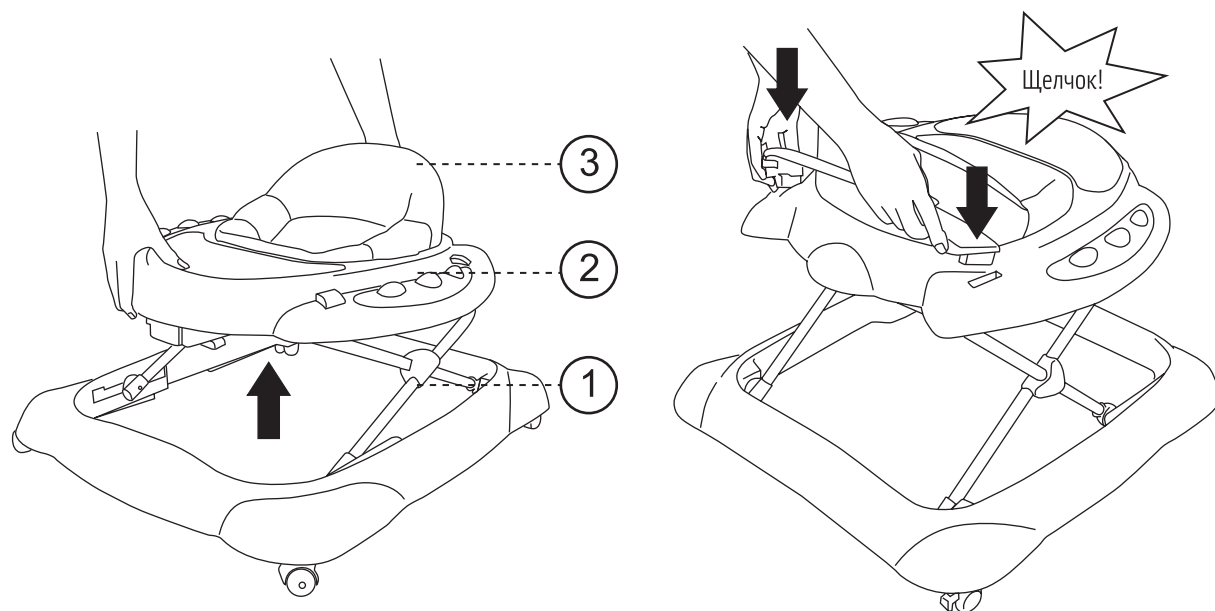


Рисунок 5

6

На верхней панели изделия по бокам расположены световые панели.

Световые панели будут загораться, когда малыш будет двигаться в ходунках.

Световые огни погаснут, когда ребенок будет извлечен из ходунков или останется в ходунках в неподвижном состоянии.

Для работы каждой боковой световой панели требуется литиевая батарея типа 3V (входит в комплект поставки).

Батареи установлены в изделие и достаточно потянуть за бумажные вкладки, чтобы активировать световую функцию боковых панелей.

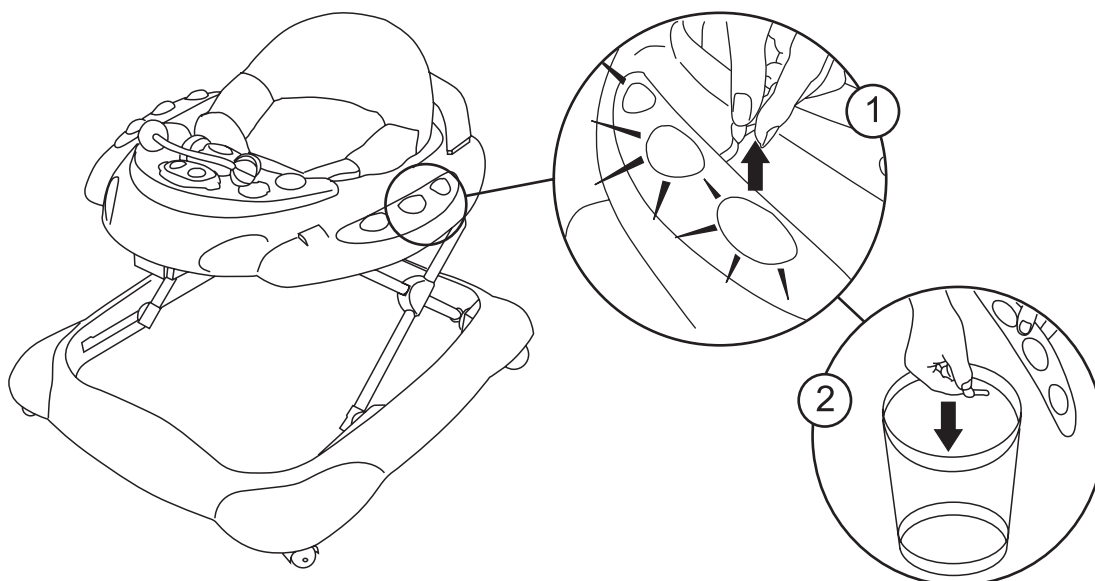


Рисунок 6

СБОРКА И ПОДГОТОВКА ИЗДЕЛИЯ К ЭКСПЛУАТАЦИИ

7

Для замены литиевых батареек используйте отвертку, чтобы открутить боковые панели. Извлеките использованную батарейку и вставьте новую, затем закрепите боковую панель.

ПРЕДУПРЕЖДЕНИЕ! Вынимайте батарейки из боковой панели, если планируете длительное время не использовать изделие.

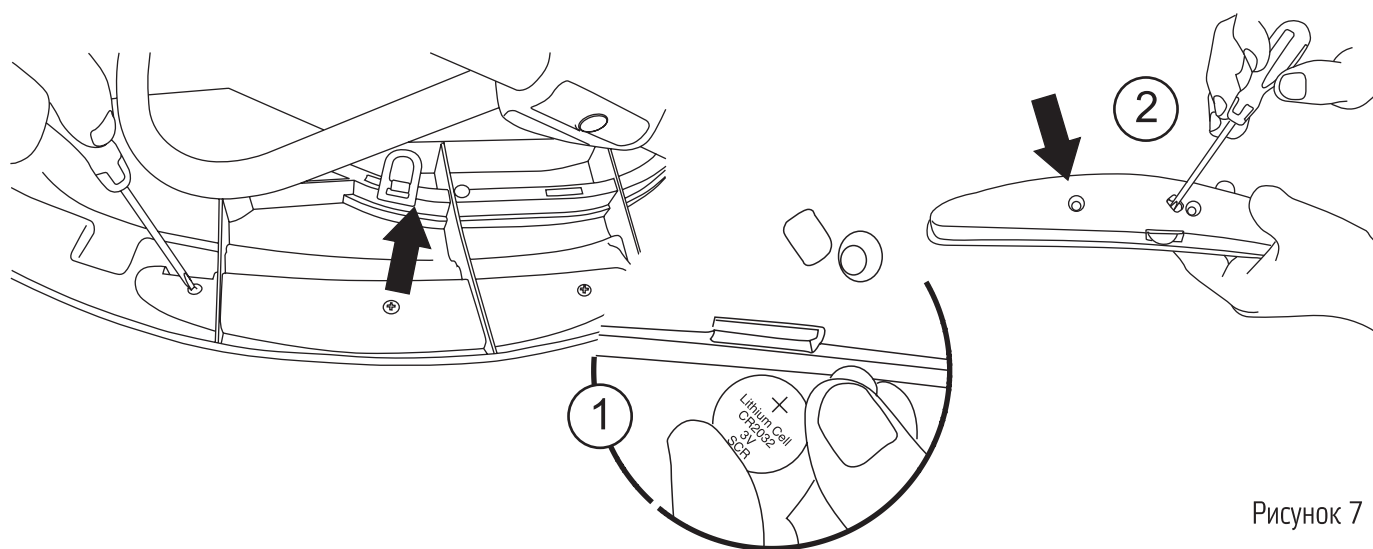


Рисунок 7

8

Раскладывание ходунков:

Медленно поднимайте вверх за верхнюю панель ходунков до тех пор, пока не услышите щелчок. Он будет означать, что рама ходунков надежно зафиксирована в одном из трех рабочих положений по высоте.

ПРЕДУПРЕЖДЕНИЕ! Перед тем как усадить ребенка в ходунки, убедитесь в том, что рычаг блокировки от случайного складывания, расположенный под верхней панелью ходунков, находится в зафиксированном положении.

Регулировка высоты ходунков:

Нажмите и потяните на себя рычаг блокировки и отрегулируйте до необходимого уровня высоту сиденья, затем зафиксируйте данное положение, повернув рычаг блокировки на 90°.

Складывание ходунков:

Чтобы сложить ходунки, также используйте рычаг регулировки. Нажмите и потяните за рукоятку рычага под столиком и поверните её на 90°, нажимая при этом на спойлер (G), и полностью сложите раму.

ПРЕДУПРЕЖДЕНИЕ! Убедитесь, что после выбора необходимого положения высоты, рычаг регулировки повернут на 90°. Это предотвратит случайное складывание изделия.

ПРЕДУПРЕЖДЕНИЕ! Не регулируйте высоту изделия, когда ребенок находится в ходунках.

ПРЕДУПРЕЖДЕНИЕ! Убедитесь, что механизм заблокирован, прежде чем поместить ребенка в ходунки.

СБОРКА И ПОДГОТОВКА ИЗДЕЛИЯ К ЭКСПЛУАТАЦИИ

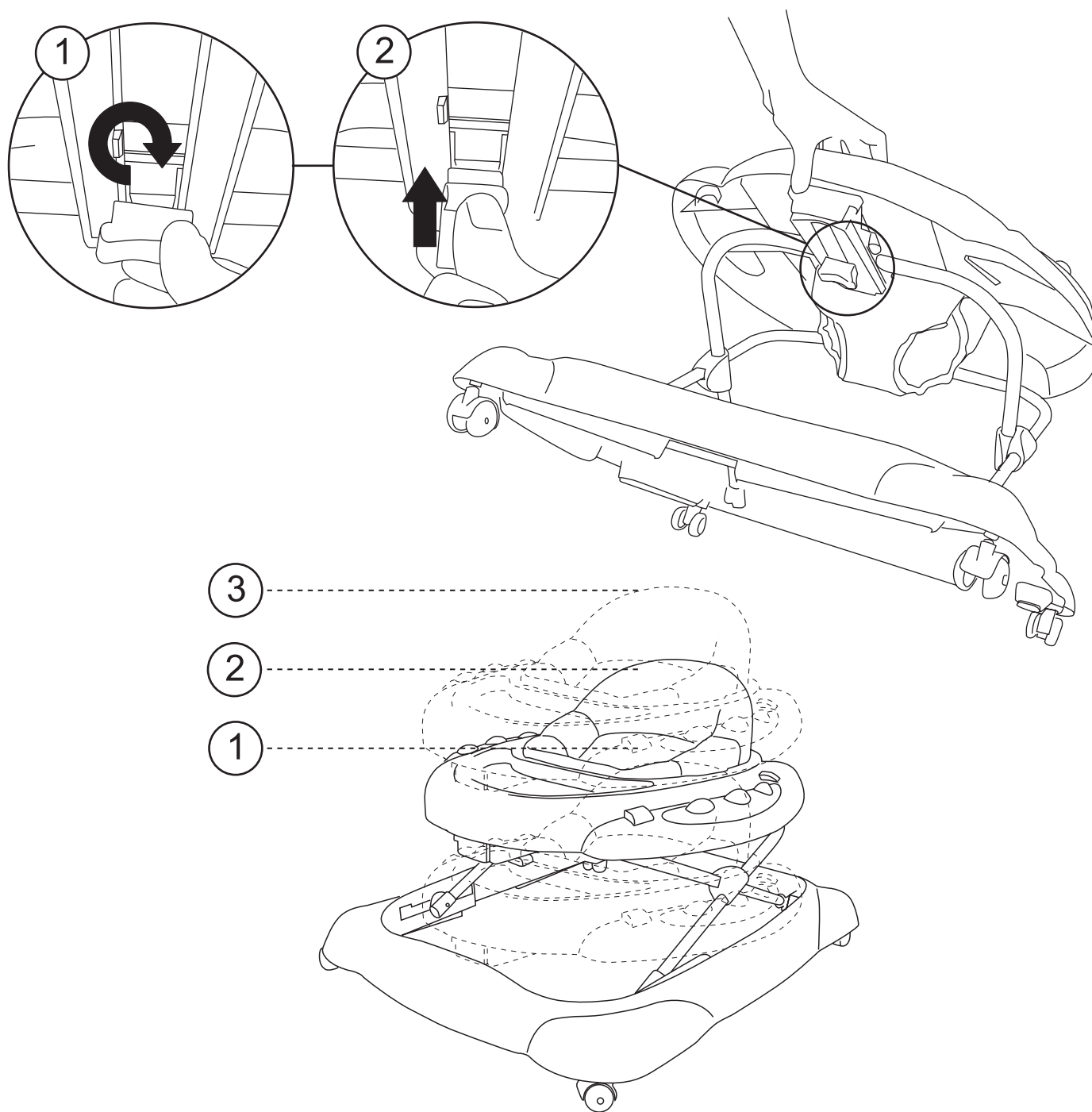


Рисунок 8

ИГРОВАЯ ПАНЕЛЬ

9

Данная модель ходунков включает в комплект поставки игровую панель (Н), которая входит в комплект поставки. Игровая панель (Н) оснащена элементами, которые помогут вашему ребенку развить навыки мелкой моторики, а также зрительное, слуховое и тактильное восприятие.

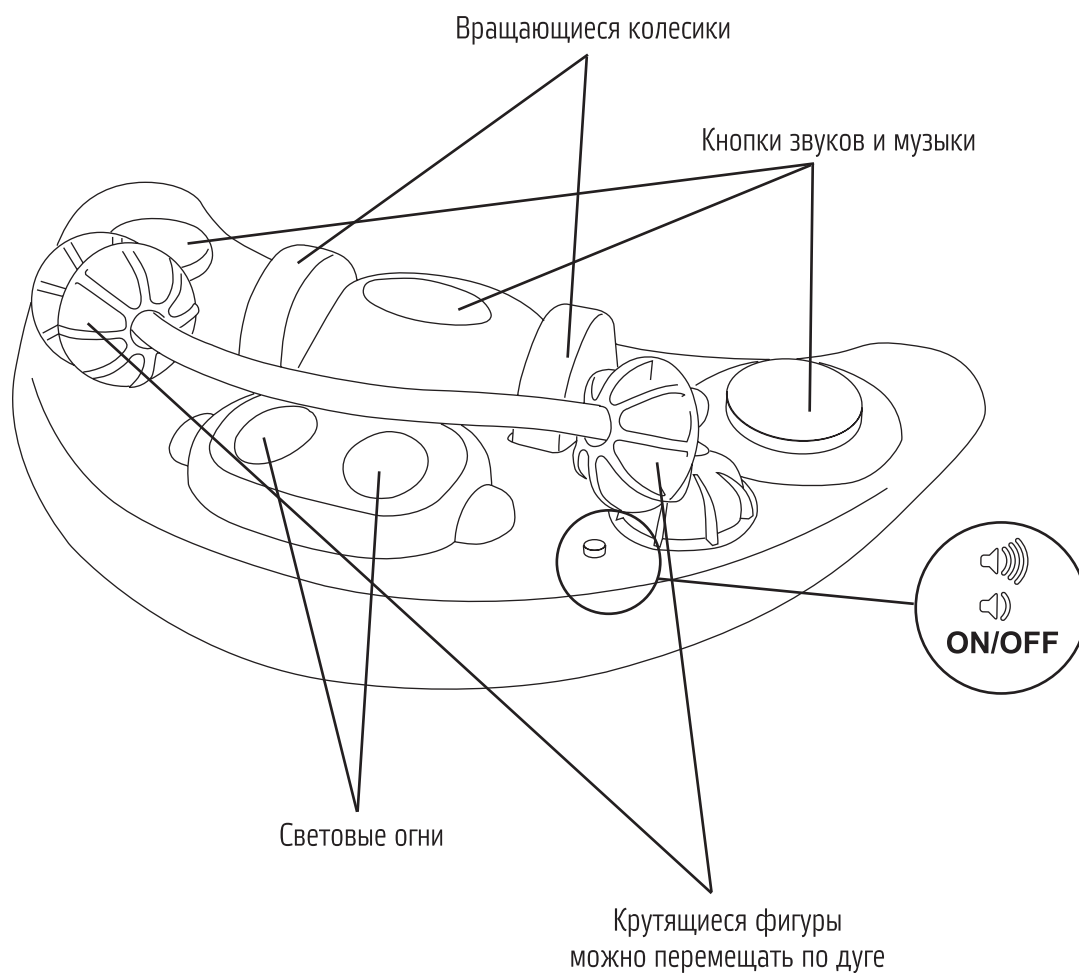


Рисунок 9

Для игровой панели требуется две батарейки типа АА (не входят в комплект).

Для того, чтобы установить или извлечь батарейки, открутите шурупы на крышке отсека с помощью отвертки (не входит в комплект поставки), нажмите на пластиковый язычок, подденьте и снимите крышку. Вставьте батарейки и проверьте полярность (верная полярность показана в отсеке для батареек). Закройте крышку батарейного отсека и закрутите шуруп, воспользовавшись отверткой.

ИГРОВАЯ ПАНЕЛЬ

ПРЕДУПРЕЖДЕНИЕ! Вынимайте батарейки из игровой панели, если планируете длительное время не использовать изделие.

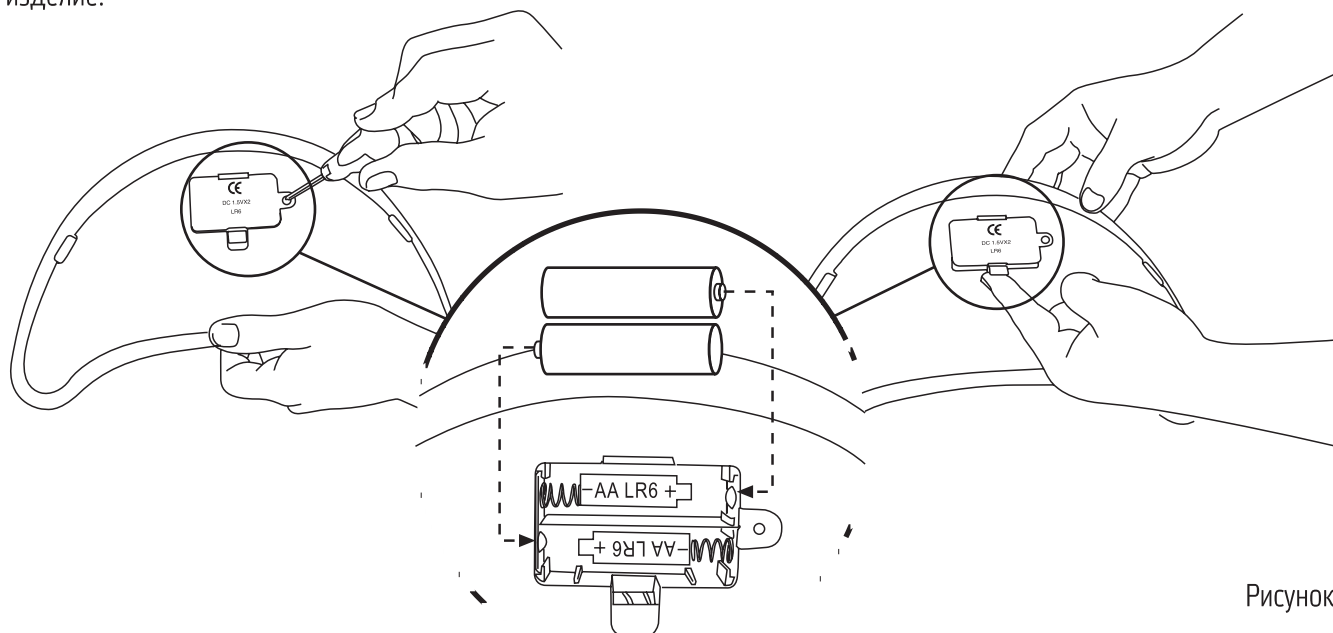


Рисунок 10

10

После установки батареек, закрепите игровую панель (Н) в соответствующем отсеке на верхней панели изделия. Вы услышите 1 щелчок, что будет означать надежное закрепление игровой панели. Чтобы снять игровую панель, нажмите выступы, расположенные на внутренней стороне верхней панели изделия (как показано на рисунке).

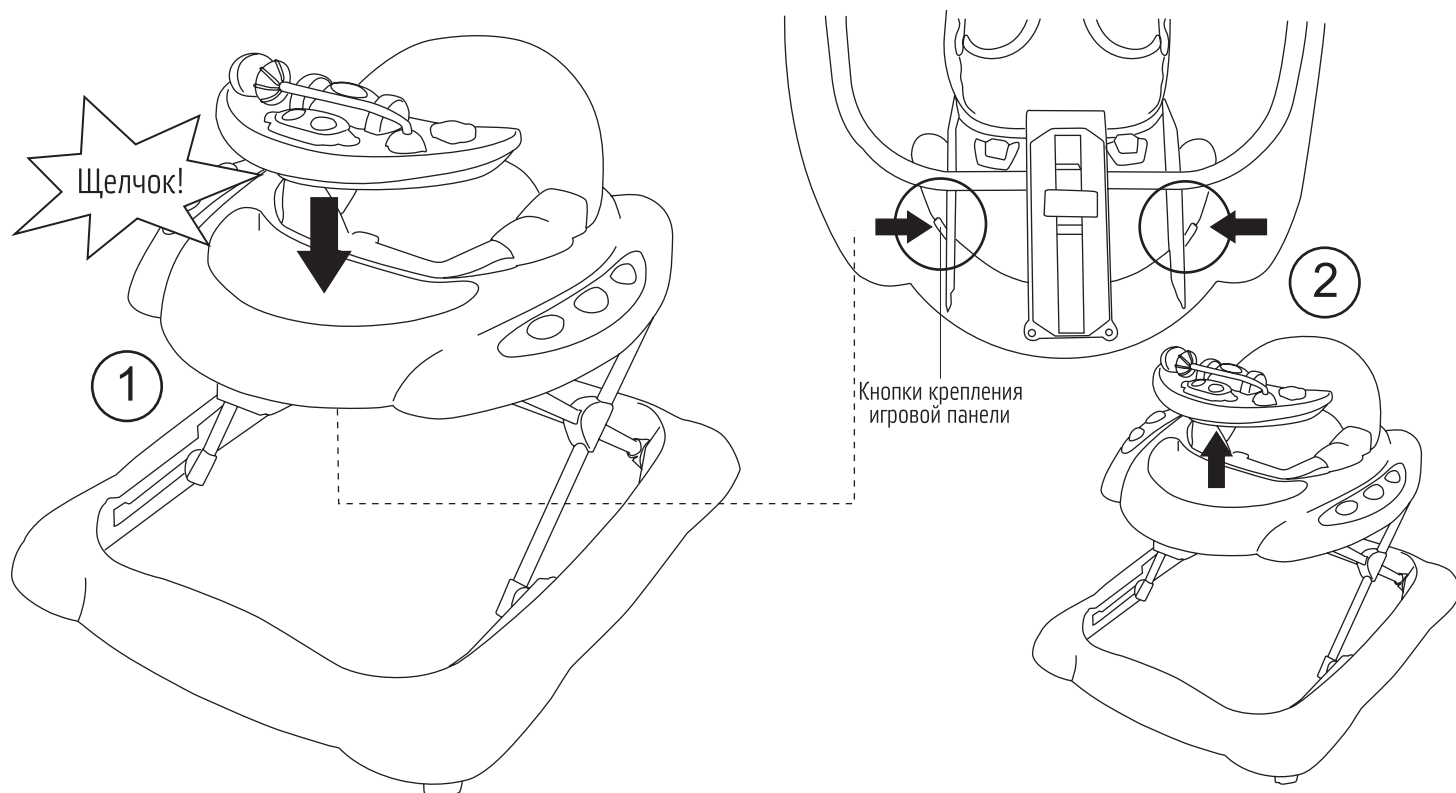
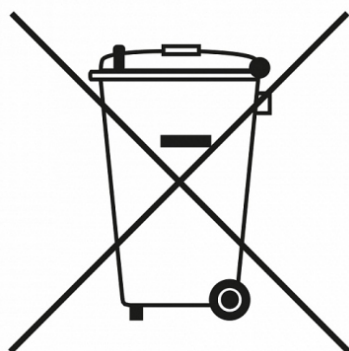


Рисунок 11

ИСПОЛЬЗОВАНИЕ БАТАРЕЕК

- Строго следуйте инструкции по использованию батареек, в противном случае может произойти уменьшение срока службы батареек, их протекание или повреждение.
- Храните батарейки вдали от детей.
- Не смешивайте старые и новые батарейки.
- Не смешивайте щелочные, обычные или аккумуляторные батарейки.
- Используйте батарейки только рекомендованного типа.
- Помещайте батарейки в отсек в соответствии с их полярностью.
- Не замыкайте клеммы.
- Не храните батарейки в местах с высокой вероятностью повышения температуры.
- Всегда вынимайте разряженные батарейки из изделия.
- Не пытайтесь зарядить одноразовые батарейки.
- При использовании аккумуляторных батареек необходимо извлечь их перед зарядкой.
- Производить зарядку аккумуляторных батареек может только взрослый.
- Не используйте щелочные аккумуляторные батарейки в зарядном устройстве для никель-металл-гидридных аккумуляторных батареек.
- Всегда правильно утилизируйте батарейки.



Символ перечеркнутого мусорного бака на приборе указывает на то, что изделие в конце срока его службы необходимо утилизировать отдельно от бытовых отходов. Утилизируйте на специальных площадках для электрических и электронных приборов. Пользователь несет ответственность за доставку изделия в специальное место утилизации в конце срока его службы. Это позволит избежать негативного воздействия на окружающую среду.

ПОРЯДОК ПРЕДЪЯВЛЕНИЯ ПРЕТЕНЗИЙ

ИНФОРМАЦИЯ ДЛЯ ПОТРЕБИТЕЛЯ

Претензии по качеству продукции принимаются в течение гарантийного срока в соответствии с действующим законодательством. Изготовитель оставляет за собой право внесения изменений в конструкцию, внешний вид комплектующих деталей и фурнитуры, не ухудшающих потребительские свойства изделия.

Телефон горячей линии: 8 800 777-85-33

Официальный сайт: www.nuovita.ru

Nuovita

Con l'amore e la cura

Представительство и сервисный центр Nuovita:
Адрес: г. Москва, 1-й Институтский проезд, д. 3, стр. 10
Телефон: 8 800 777-85-33
www.nuovita.ru
info@nuovita.ru