

Nuovita

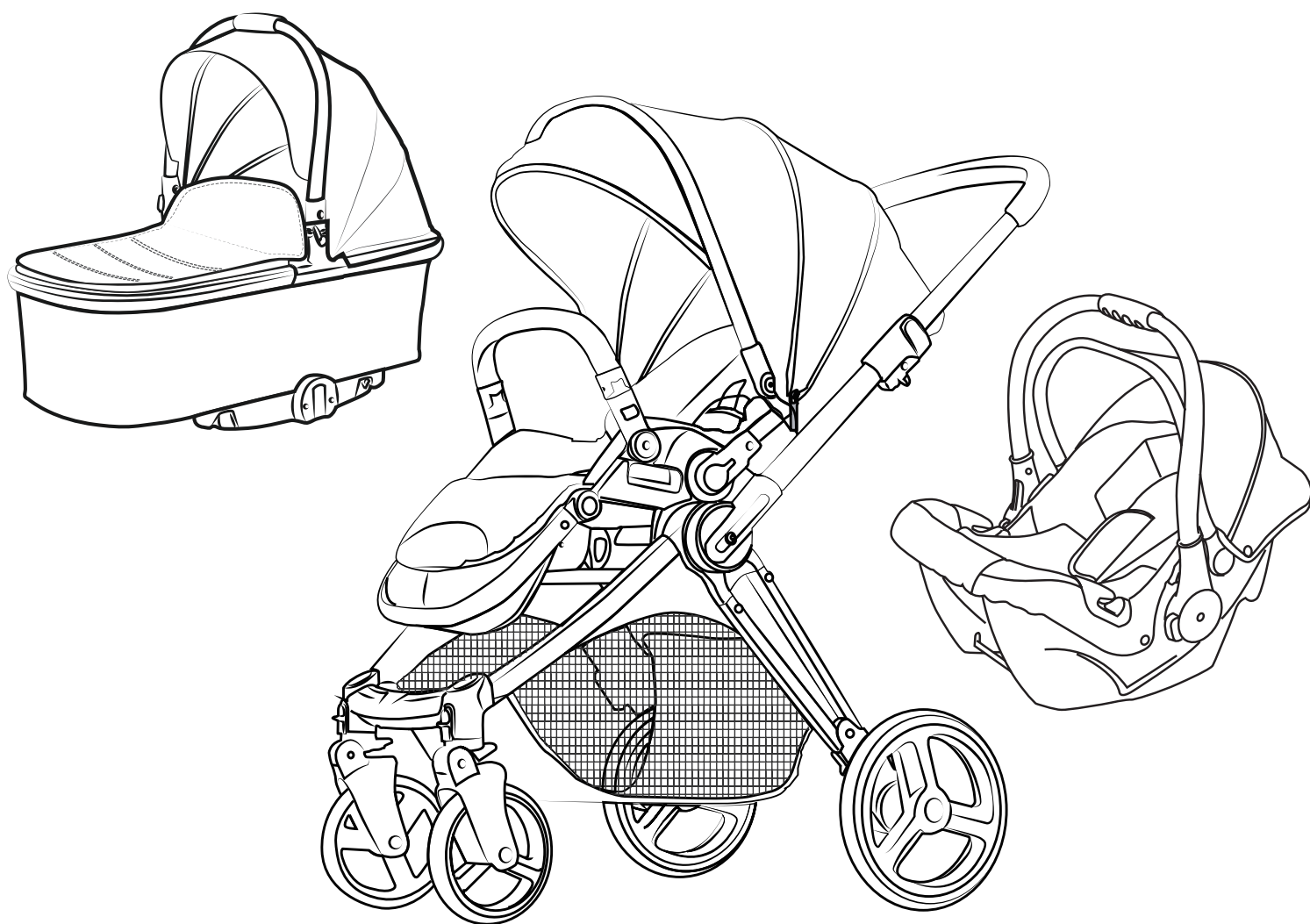
Con l'amore e la cura

EDEL

детская коляска 3 в 1

арт. NUO_B919-31

ИНСТРУКЦИЯ ПО СБОРКЕ И ЭКСПЛУАТАЦИИ



ВАЖНО! ВНИМАТЕЛЬНО ПРОЧИТАЙТЕ ИНСТРУКЦИЮ И СОХРАНИТЕ ЕЕ ДЛЯ ПОСЛЕДУЮЩЕГО ИСПОЛЬЗОВАНИЯ.

Представительство

Телефон в Москве: 8 (495) 981-86-36
Бесплатный телефон по РФ: 8 800 777-85-33
Электронная почта: info@nuovita.ru

Сервисный центр

Телефон: 8 (495) 981-86-36
Электронная почта: service@nuovita.ru

СОДЕРЖАНИЕ

I. Рекомендации по обеспечению безопасности и предупреждения.....	3
II. Детали и комплектующие.....	6
III. Как разложить раму на примере с прогулочным блоком.....	7
IV. Сборка коляски на примере с прогулочным блоком.....	8
V. Как разложить раму на примере с прогулочным блоком.....	12
VI. Складывание коляски на примере с прогулочным блоком.....	14
VII. Установка детской люльки.....	15
VIII. Этапы регулировки детской люльки.....	17
IX. Этапы отсоединения детской люльки.....	18
X. Установка детской люльки-переноски.....	19
XI. Ремонт и обслуживание.....	21

ПОЖАЛУЙСТА, ВНИМАТЕЛЬНО ОЗНАКОМЬТЕСЬ С НАСТОЯЩИМ РУКОВОДСТВОМ.

ВАЖНО: СОХРАНИТЕ ЭТУ ИНСТРУКЦИЮ ДЛЯ ДАЛЬНЕЙШЕГО ИСПОЛЬЗОВАНИЯ.

ПРЕДОСТЕРЕЖЕНИЕ!

- Никогда не оставляйте ребенка в коляске без присмотра.
- Перед использованием убедитесь в том, что все блокирующие приспособления включены.
- Во избежание травм, при складывании или раскладывании изделия убедитесь, что Ваш ребенок находится на безопасном расстоянии.
- Не разрешайте ребенку играть с этим изделием.
- Используйте прогулочный блок, когда Ваш ребенок начнет самостоятельно садиться.
- Не используйте дополнительный матрасик в люльке. При толщине матрасика более 25 мм и при весе ребенка более 9 кг - эксплуатация люльки запрещена.
- Данное изделие не предназначено для использования в режиме бега или езды на роликах.
- Перед использованием удостоверьтесь в том, что люлька, прогулочный блок или люлька-переноска правильно установлены на раму коляски.
- Не соблюдение рекомендаций, представленных в настоящей инструкции, может повлиять на безопасность ребенка.
- Перед использованием проверьте, все ли защиты активированы (ремни безопасности).
- **ВНИМАНИЕ:** Удостоверьтесь в том, что ребенок находится на безопасном расстоянии от подвижных частей коляски во время ее раскладывания, складывания или изменения положения.
- Храните дождевик вдали от детей, так как он может стать причиной удушья.
- При ветре внимательно следите за дождевиком и коляской.

РЕКОМЕНДАЦИИ ПО ТЕХНИКЕ БЕЗОПАСНОСТИ

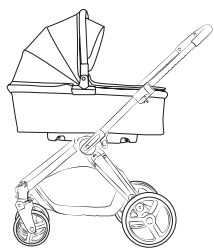
- Во избежание возгорания храните и используйте коляску вдали от открытого огня и других источников тепла.
- Постоянно контролируйте степень износа или повреждений деталей люльки и ручки для переноски.
- Не нагружайте дополнительно ручку коляски, так как оно может повлиять на устойчивость коляски.
- Во время движения на эскалаторе держите ребенка на руках.
- Регулярно проводите осмотр коляски. При возникновении повреждения или износа - эксплуатация изделия запрещена.
- Не используйте коляску или принадлежности, если какой-либо из элементов поврежден, изношен или утерян.
- Используйте только оригинальные запчасти Nuovita. Использование неоригинальных запчастей и деталей может быть опасным.
- Коляска предназначена для детей в возрасте 0-36 месяцев.
- Коляска предназначена для перевозки только одного ребенка. Запрещается перевозить несколько детей одновременно.
- Максимальный вес ребенка перевозимого в прогулочном блоке не более 15 кг.
- Максимальный вес ребенка перевозимого в люльке не более 9 кг.
- Максимальный вес в люльке-переноске не более 13 кг.
- Максимальная нагрузка на корзину: 2 кг.
- Максимальная нагрузка на сумку: 1,5 кг.
- Запрещается оставлять коляску с ребенком без присмотра, в том числе на наклонной поверхности, даже если тормоз заблокирован.
- Во время каждой остановки обязательно используйте тормоз.
- Во время укладывания и извлечения ребенка тормоз должен быть активирован.
- Запрещается активировать тормоз при движении коляски.
- Перед тем, как приступить к эксплуатации, удостоверьтесь в том, что изделие и все его компоненты исправны.
- Во время складывания и раскладывания коляски удостоверьтесь в том, что ребенок находится на безопасном расстоянии.
- Запрещается складывать / раскладывать коляску с ребенком. Перед сложением / разложением держите ребенка на руках.
- Запрещено складывать коляску когда в корзине присутствует что-либо.

РЕКОМЕНДАЦИИ ПО ТЕХНИКЕ БЕЗОПАСНОСТИ

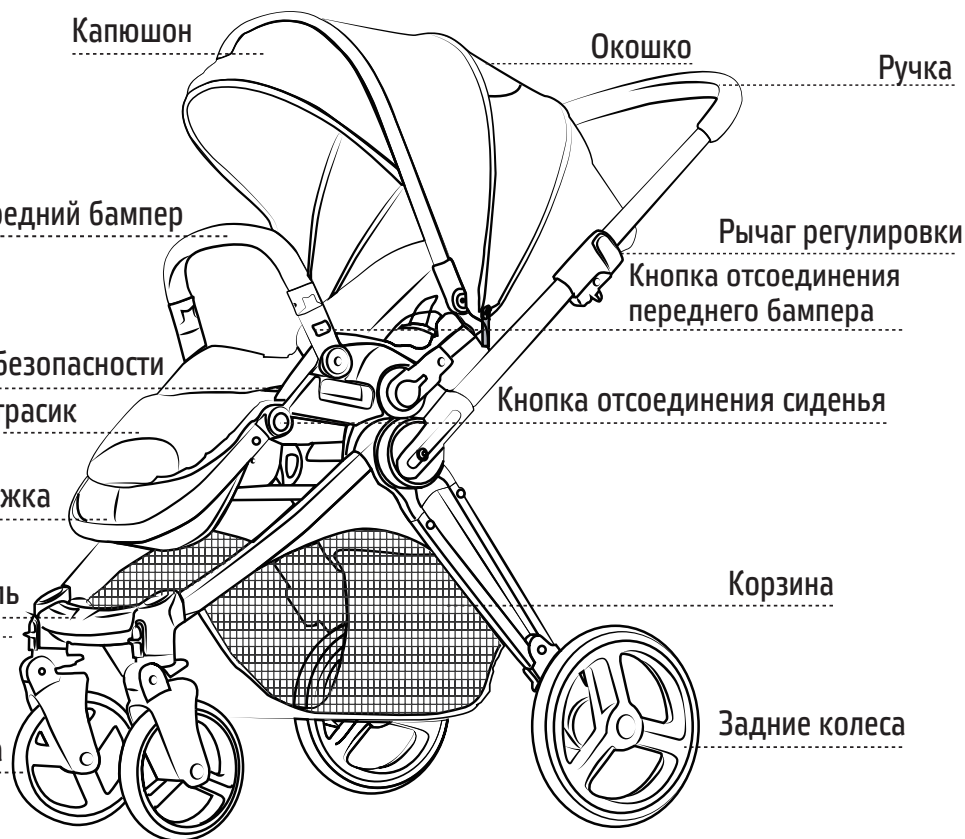
- Коляска не предназначена для езды по ступеням и бордюрам. Пользуйтесь пандусами и другими предназначенными для этого устройствами.
- Запрещается переносить коляску с ребенком.
- Не спускайтесь с коляской по лестнице, когда ребенок находится в ней.
- Коляску и ее упаковку необходимо хранить в недоступном для детей месте.
- Коляска с установленной люлькой-переноской не заменяет колыбели или кровати. Если ребенок хочет спать, рекомендуется положить его в люльку коляски, колыбель или кровать.

ВНИМАНИЕ: Сохраните упаковку изделия в течении 14 дней со дня покупки. Обязательным условием возврата является сохранность товарного вида изделия (упаковочные материалы, инструкции, товарные этикетки, бирки и тд)

ДЕТАЛИ И КОМПЛЕКТУЮЩИЕ



Коляска с люлькой



Капюшон

Окошко

Ручка

Передний бампер

Рычаг регулировки

Кнопка отсоединения
переднего бампера

5-точечный ремень безопасности

Матрасик

Кнопка отсоединения сиденья

Подножка

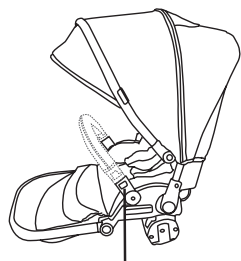
Ножная педаль

Корзина

Кнопка установки
направления колес

Передние колеса

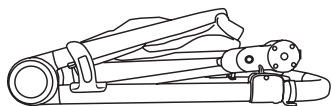
Задние колеса



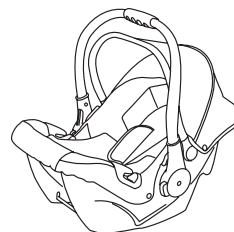
Прогулочный блок



Люлька



Рама

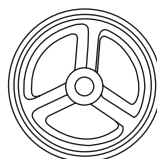


Люлька-переноска

Передние
колеса x 2



Задние
колеса x 2

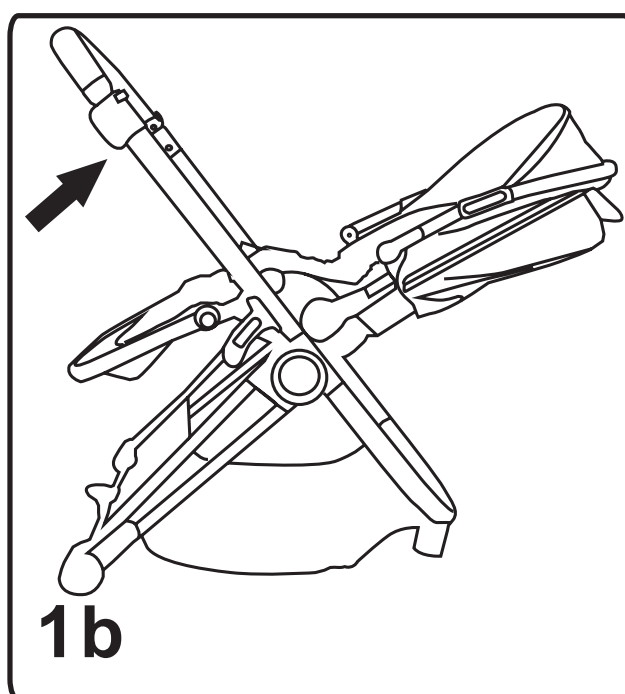
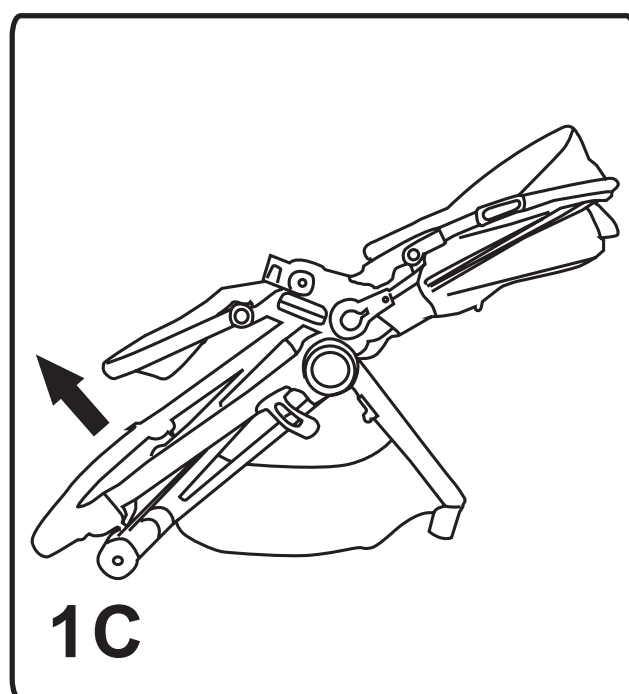
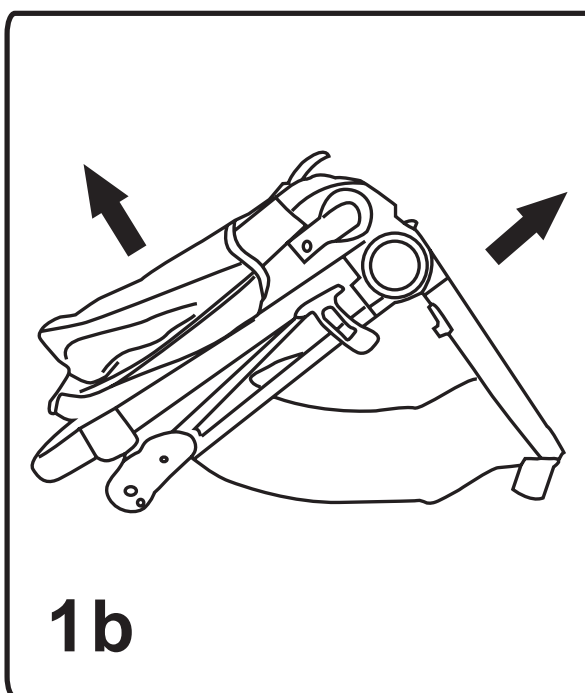


Передний бампер

1

Как разложить раму:

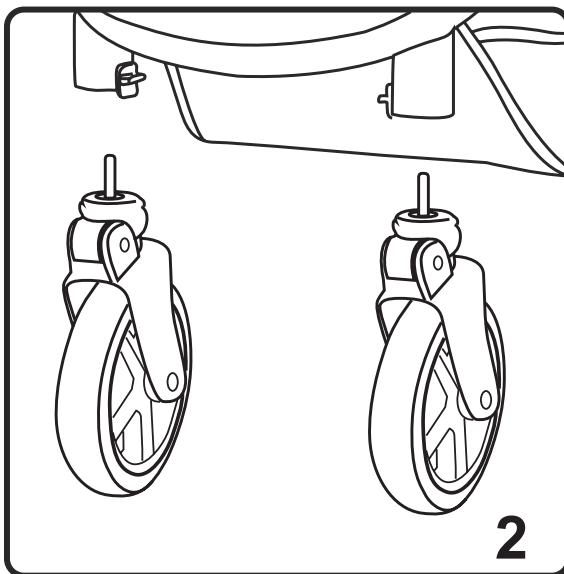
- 1 Откройте запирающий крючок. См. рисунок 1a.
- 2 Тяните ручку вверх, пока не услышите щелчок – рама разложена. См. рисунок 1b.
- 3 Тяните переднюю трубчатую раму вперед, как показано на рисунке 1b, затем тяните вверх сиденье, пока не услышите щелчок. См. рисунок 1c.
- 4 Наконец, поднимайте ручку вверх, пока не услышите щелчок – рама разложена. См. рисунок 1d.



СБОРКА КОЛЯСКИ — НА ПРИМЕРЕ С ПРОГУЛОЧНЫМ БЛОКОМ

2 Монтаж передних колес

Вставьте оси передних колес в отверстия в раме, вставляйте, пока не услышите щелчок, означающий, что колеса зафиксированы. После установки потяните передние колеса вниз, чтобы убедиться, что они зафиксированы. См. рисунок 2.



3 Снятие передних колес

Нажатием кнопки отсоединения можно открепить переднее колесо. См. рисунок 3.

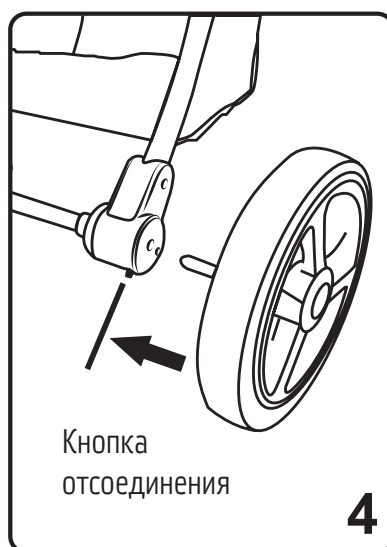


СБОРКА КОЛЯСКИ — НА ПРИМЕРЕ С ПРОГУЛОЧНЫМ БЛОКОМ

4

Монтаж и снятие задних колес

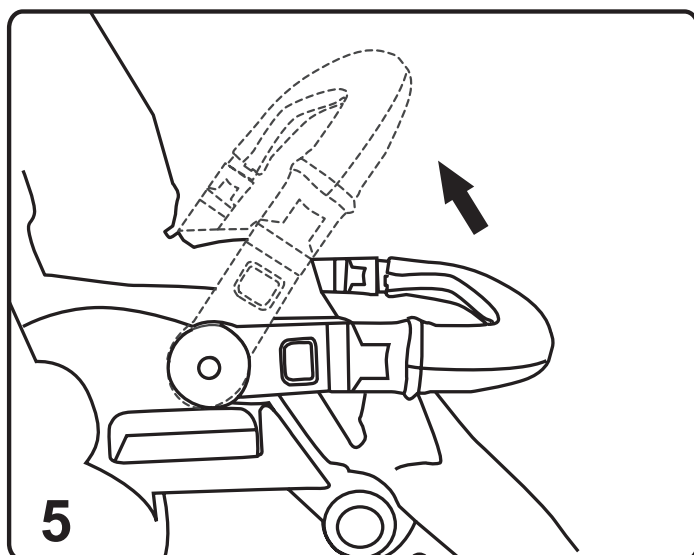
Сборка/разборка, как показано на рисунке 4. Вставьте оси колес в отверстия в шасси, вставляйте, пока не услышите щелчок. Если нажать на кнопку отсоединения, можно открепить задние колеса. См. рисунок 4.



5

Поднимайте вверх обе стороны переднего бампера, пока не услышите щелчок. См. рисунок 5.

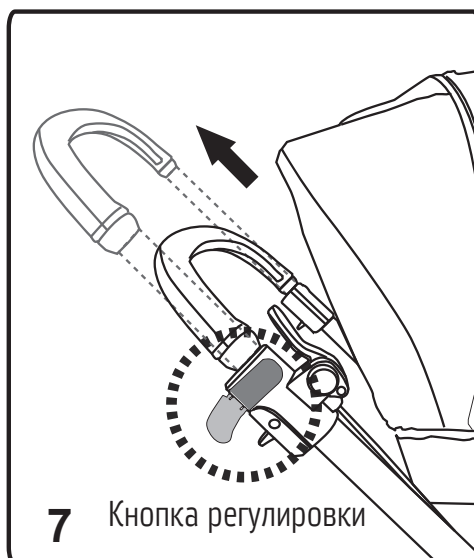
Убедитесь, что сборка закончена, потянув за передний бампер – он не должен отсоединяться. См. рисунок 6.



6

Регулировка высоты родительской ручки

Нажмите на кнопки регулировки по обеим сторонам и отрегулируйте длину ручки, двигая ее вверх до желаемого уровня, затем отпустите кнопки регулировки. См. рисунок 7.

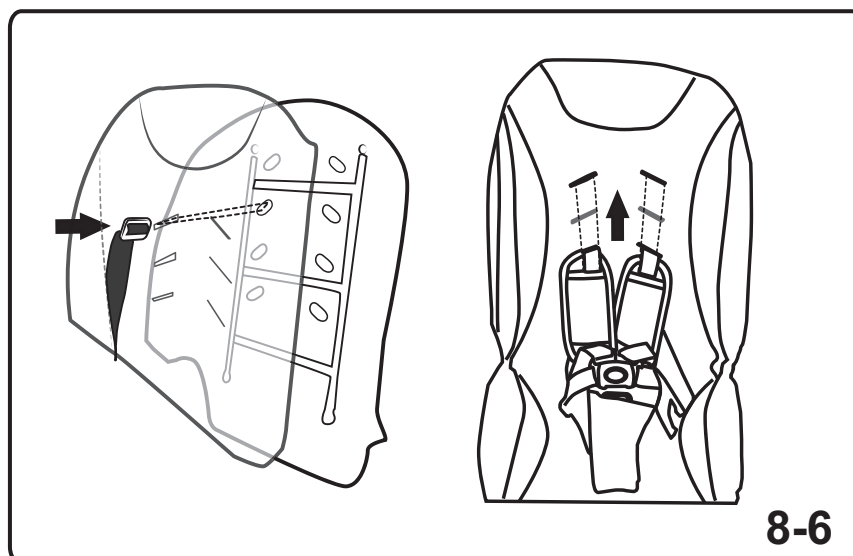


7

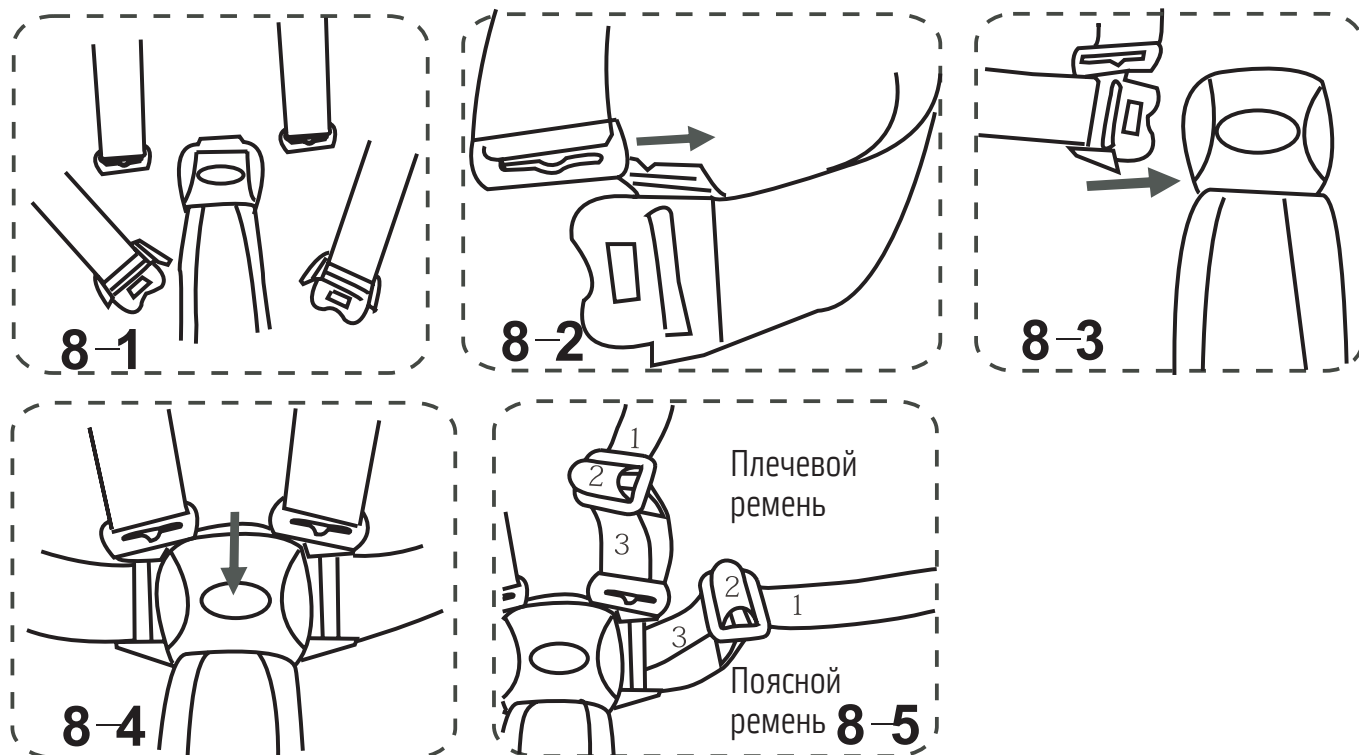
Как регулировать ремни безопасности на прогулочном блоке:

Застегните ремни, как показано на рисунках 8-1 и 8-3. Как показано на рисунке 8-4, нажмите на расположенную в центре пряжки пластиковую кнопку, чтобы расстегнуть ремни безопасности. Как отрегулировать длину ремней безопасности, показано на рисунке 8-5: уменьшите длину ремней, как показано на рисунке, потяните ремень и закрепите его. Увеличьте длину ремней, как показано на рисунке, и закрепите их. Убедитесь, что пряжка ремней безопасности правильно зафиксирована, прежде чем пользоваться ремнями безопасности.

Внимание: Пожалуйста, во избежание риска не пользуйтесь поврежденными или сломанными ремнями безопасности.

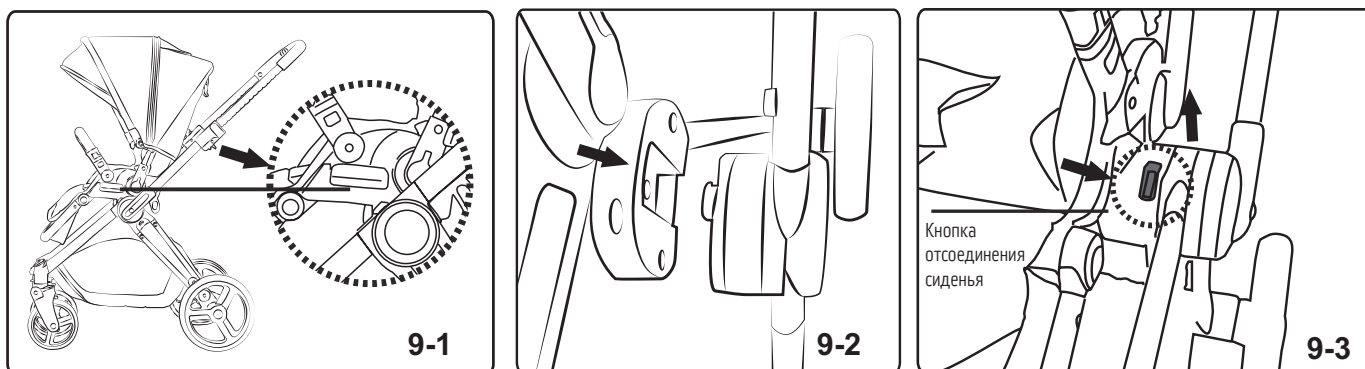


СБОРКА КОЛЯСКИ — НА ПРИМЕРЕ С ПРОГУЛОЧНЫМ БЛОКОМ



8 Установка и снятие прогулочного блока

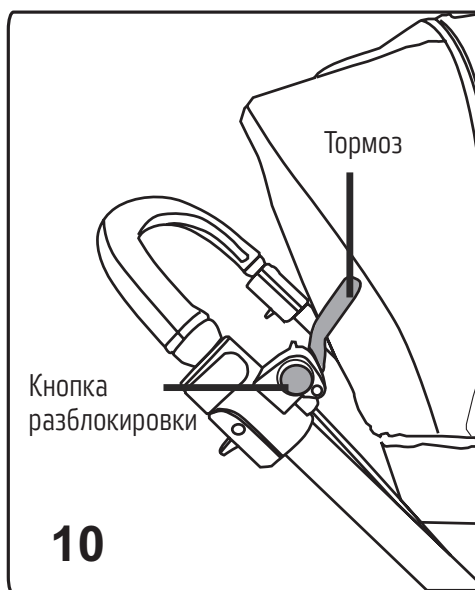
Устанавливая прогулочный блок, держите его двумя руками за подлокотники и вставляйте в шасси, как показано на рисунке 9-1. Вставляйте сиденье в крепления с обеих сторон, нажимая на него, пока не услышите щелчок (см. рисунок 9-2). Чтобы убедиться, что сиденье правильно установлено, поднимите его за подлокотники и проверьте, что фиксаторы заблокированы. Для того, чтобы прогулочный блок смотрел в другую сторону, просто переустановите его. Снимая сиденье, двумя руками нажимайте на кнопки отсоединения сиденья с обеих сторон, одновременно поднимая сиденье за подлокотники. См. рисунок 9-3.



СБОРКА КОЛЯСКИ — НА ПРИМЕРЕ С ПРОГУЛОЧНЫМ БЛОКОМ

9

Тормоз заднего колеса: Когда коляска не находится в движении, нажмите на ручной тормоз, как показано на рисунке 10. Коляска сможет двигаться после нажатия кнопки разблокировки. Необходимо пользоваться тормозом, когда вы сажаете ребенка в коляску или вынимаете из нее. См. рисунок 10.



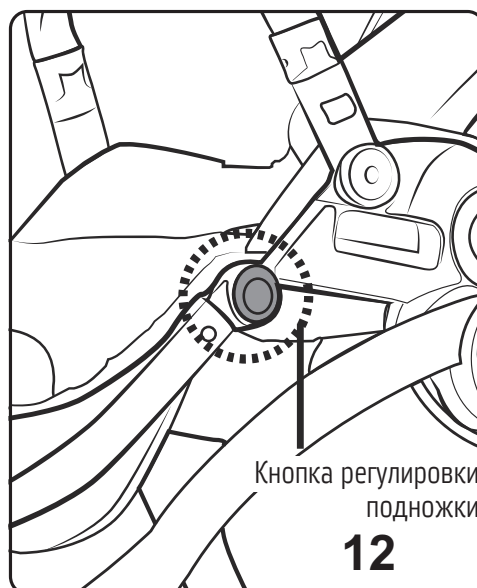
10 Фиксация передних колес

Направление передних колес может быть заблокировано, или они могут поворачиваться. Нажмите кнопку блокировки направления колес вверх, чтобы колеса могли поворачиваться, нажмите кнопку блокировки направления колес вниз, чтобы колеса были заблокированы. Пожалуйста, делайте это одновременно для двух передних колес. См. рисунок 11.



11 Регулировка подножки

Одновременно обеими руками нажмите вниз кнопки регулировки подножки прогулочного блока, чтобы отрегулировать угол подножки. См. рисунок 12.

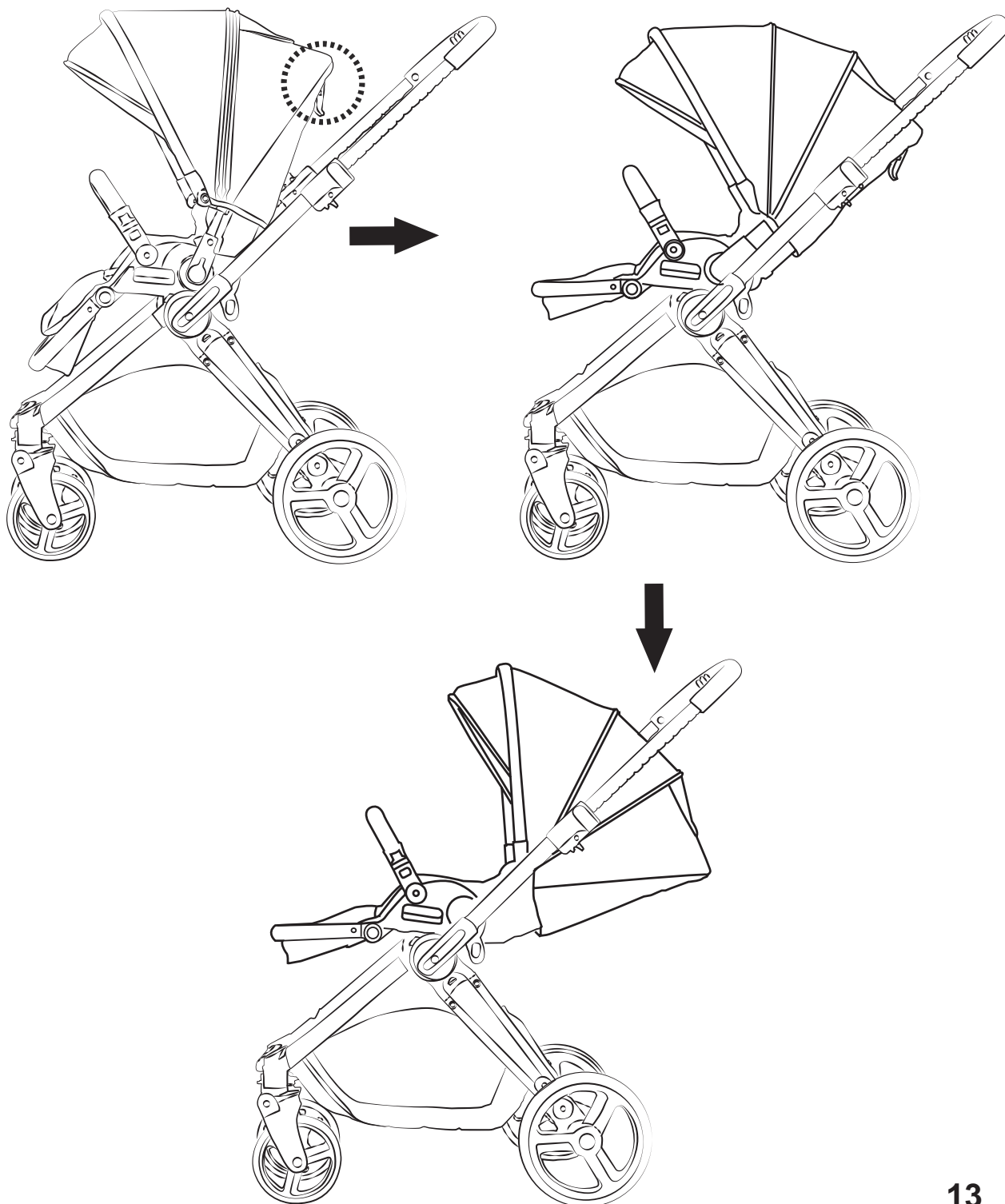


СБОРКА КОЛЯСКИ — НА ПРИМЕРЕ С ПРОГУЛОЧНЫМ БЛОКОМ

12

Спинка прогулочного блока регулируется в 3 положениях, нажмите вниз кнопку регулировки спинки, чтобы установить нужное положение.

Кнопка регулировки спинки

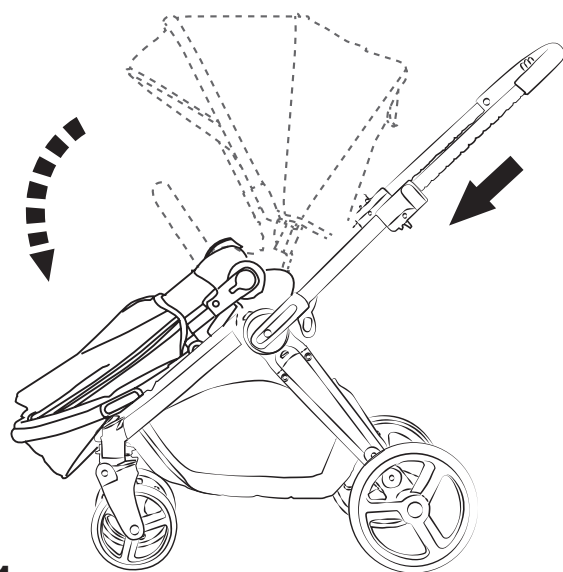


13

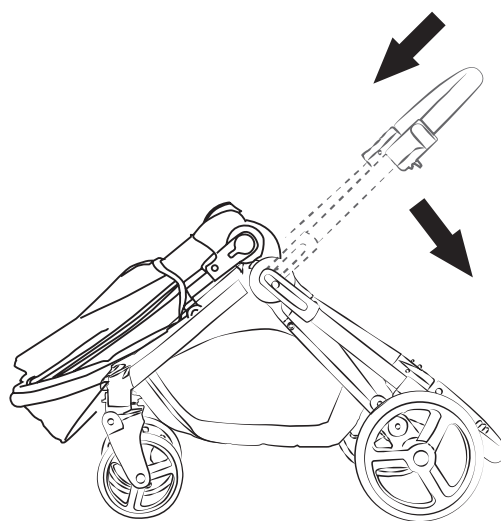
СКЛАДЫВАНИЕ КОЛЯСКИ — НА ПРИМЕРЕ С ПРОГУЛОЧНЫМ БЛОКОМ

13 Складывание коляски:

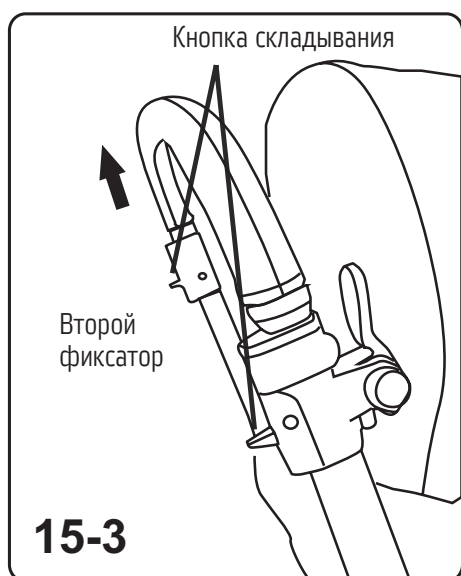
- 1 Потяните спинку вперед, чтобы ее сложить. См. рисунок 15-1.
- 2 Нажмите кнопки регулировки по обеим сторонам, чтобы установить ручку в самое нижнее положение. См. рисунок 15-2.
- 3 Сначала нажмите кнопку второго фиксатора слева (см. рисунок 15-3), а затем двумя руками нажимайте кнопки складывания и одновременно нажимайте в направлении вниз на ручку, пока запирающий крючок не будет зафиксирован. После складывания коляска может стоять без опоры. См. рисунок 15-4. Когда на раме установлено сиденье, неважно, в каком направлении оно смотрит (вперед или назад), способ складывания коляски остается тем же.



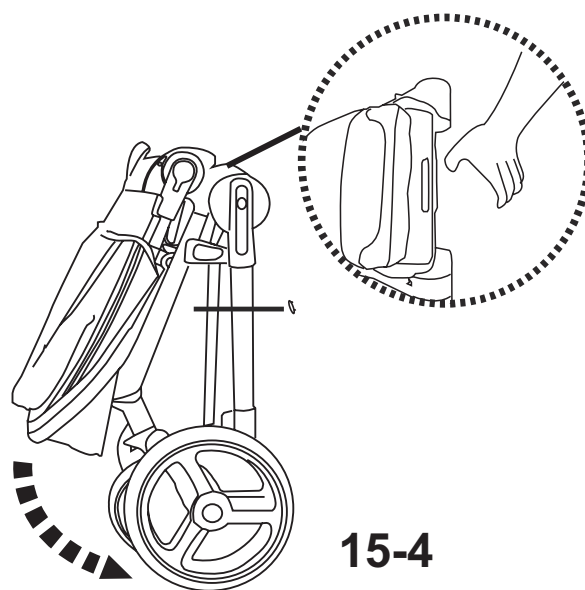
15-1



15-2



15-3

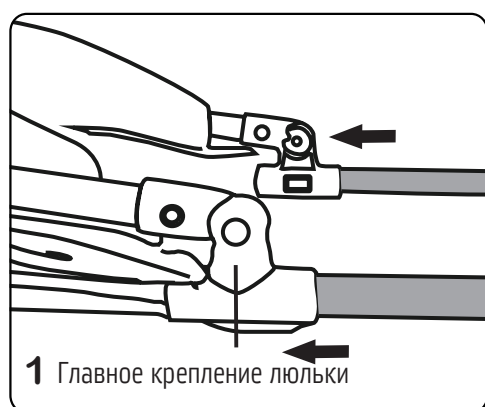


15-4

УСТАНОВКА ДЕТСКОЙ ЛЮЛЬКИ

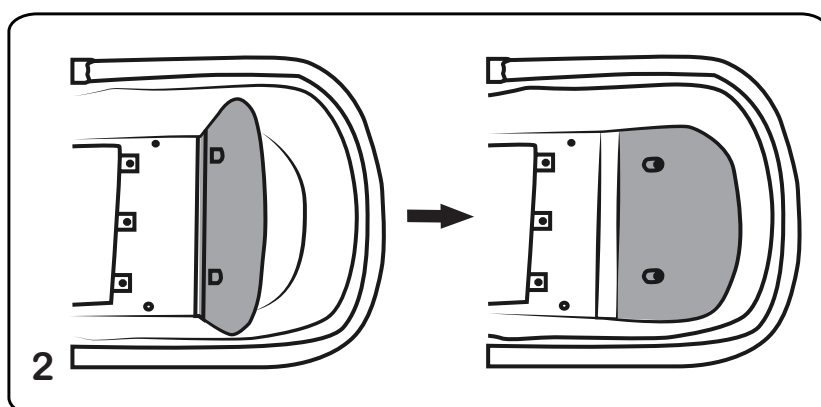
14

Вставьте заднюю трубчатую раму люльки-переноски в главное крепление люльки, она будет полностью вставлена, когда вы услышите щелчок. Потяните ее в противоположном направлении – если вы не можете вынуть ее, значит она прочно закреплена. См. рисунок 1.



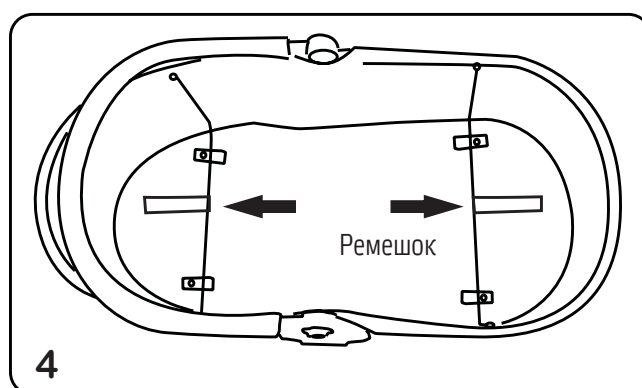
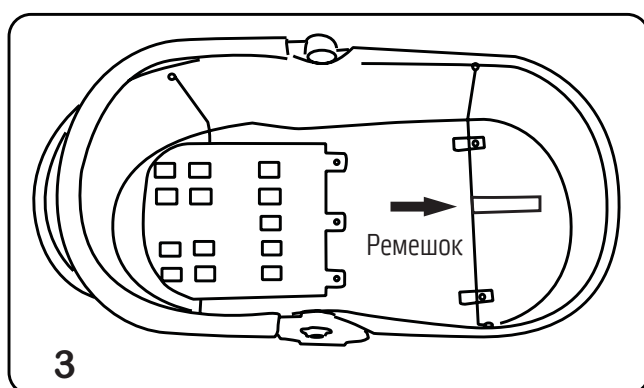
15

Откиньте основание люльки, чтобы расположить трубчатую раму люльки на опорной раме люльки. См. рисунок 2.



16

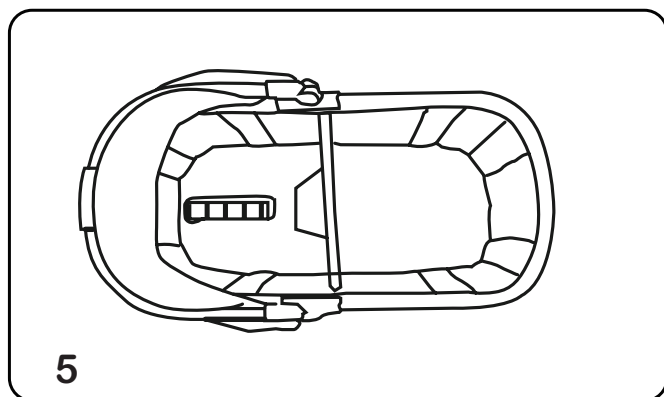
Поверните опорную раму люльки и закрепите в фиксаторе люльки-переноски (как показано на рис. 3). Затем поверните вторую опорную раму люльки к нижней части основания люльки, чтобы вся рама люльки-переноски была закреплена. См. рисунок 4.



УСТАНОВКА ДЕТСКОЙ ЛЮЛКИ

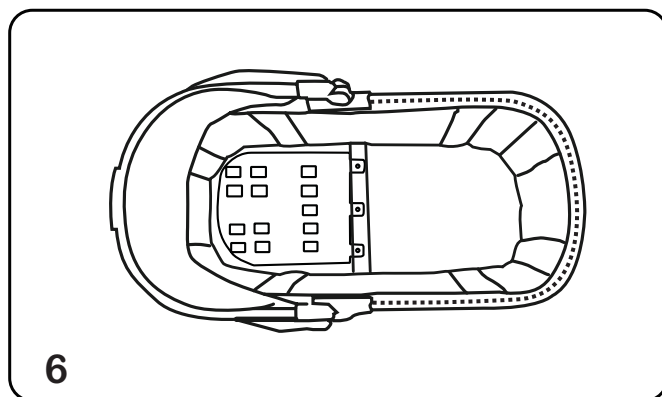
17

Расположите внутри люльки внутренний тканевый чехол, сторона с отверстием должна находиться на стороне основания спинки. См. рисунок 5.



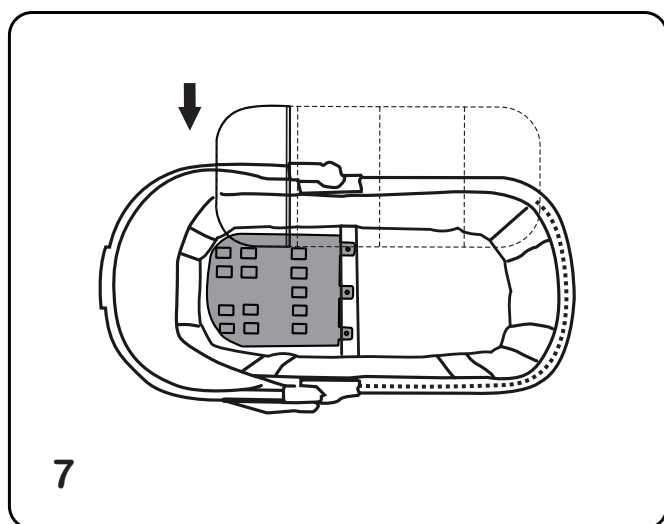
18

Застегните на молнию внутренний тканевый чехол люльки, застегните молнию на трубчатой раме и вытяните основание спинки люльки на внешнюю сторону внутреннего тканевого чехла люльки через отверстие. См. рисунок 6.



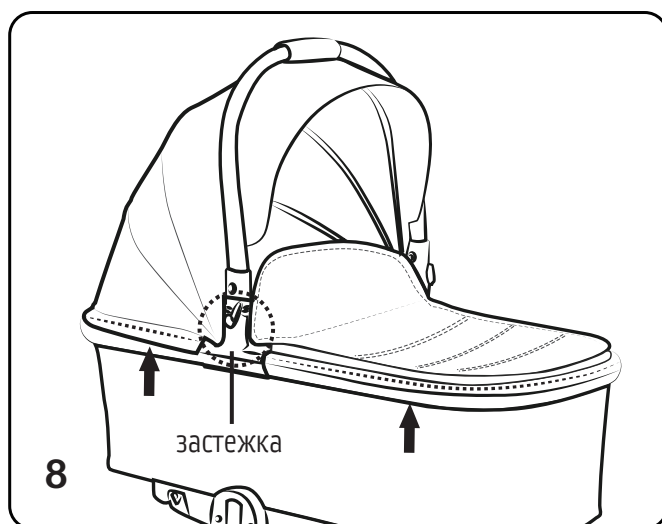
19

Вставьте пластиковый вкладыш в карман мягкого матрасика. См. рисунок 7.



20

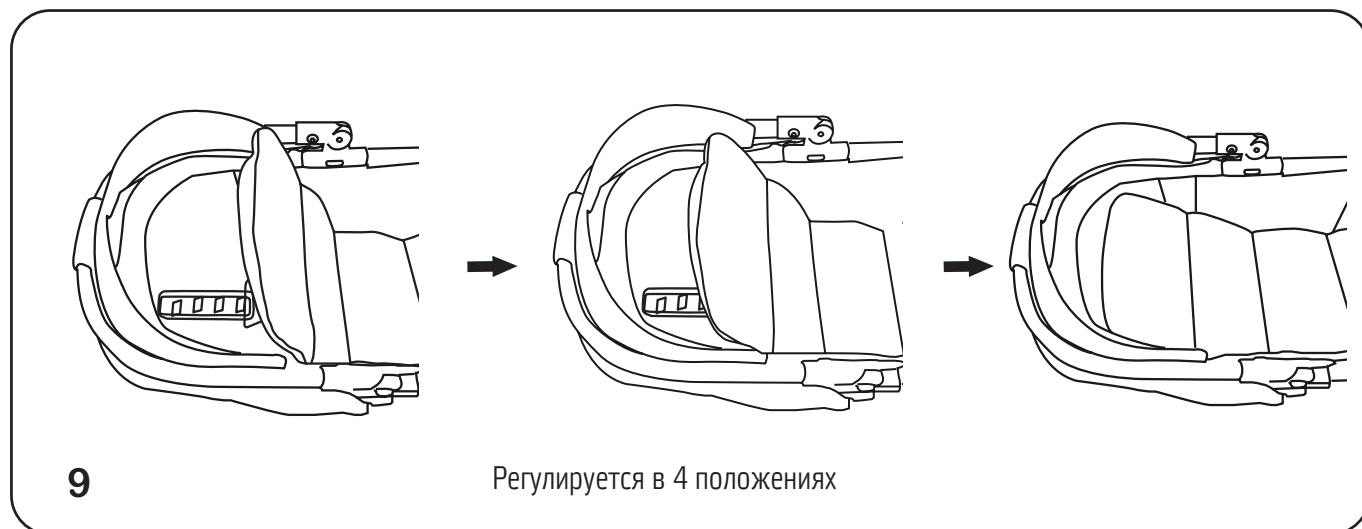
Пристегните капюшон и чехол на ножки при помощи молний, расположенных на их нижних сторонах и передней и задней трубчатых рамах люльки, затем прикрепите овальные застёжки, расположенные по обеим сторонам чехла на ножки, к трубчатой раме ручки. См. рисунок 8.



ЭТАПЫ РЕГУЛИРОВКИ ДЕТСКОЙ ЛЮЛКИ

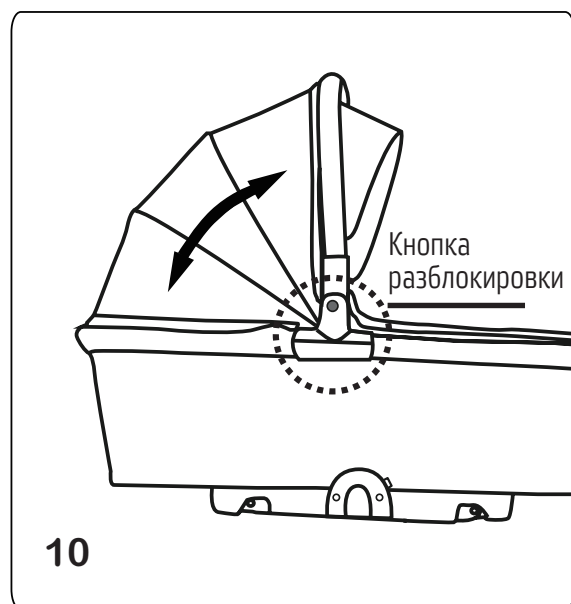
21

Отогните спинку, она регулируется в четырех положениях. См. рисунок 9.



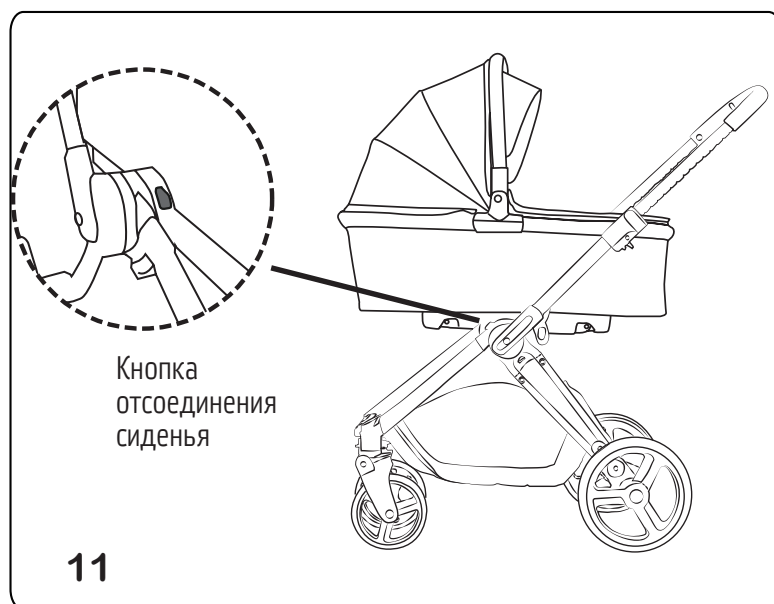
22

Одновременно нажмите кнопки разблокировки, расположенные по обеим сторонам, чтобы отрегулировать капюшон. См. рисунок 10.



23

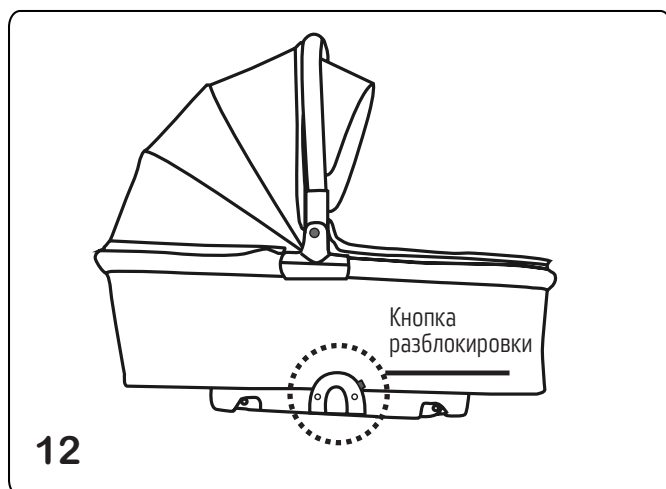
Закрепите люльку на шасси при помощи расположенных по обеим сторонам пазов, вставляйте, пока не услышите щелчок (см. рисунок 11). Потяните вверх за ручку, чтобы убедиться, что люлька неподвижна, это значит, что люлька-переноска прочно прикреплена к раме. См. рисунок 11.



ЭТАПЫ ОТСОЕДИНЕНИЯ ДЕТСКОЙ ЛЮЛЬКИ

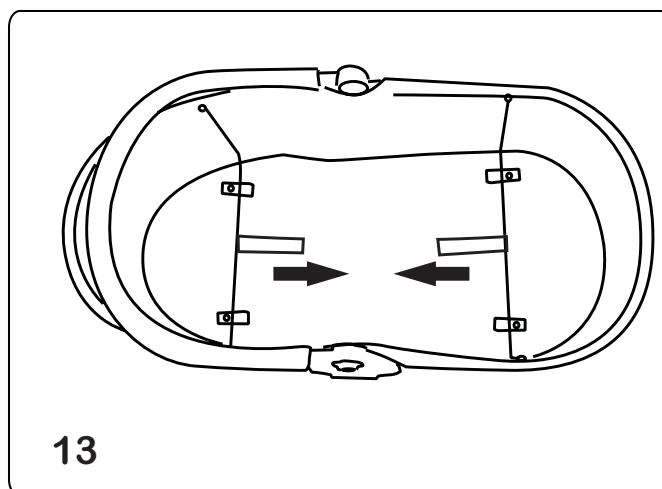
24

Нажмите на расположенные по обеим сторонам кнопки разблокировки и поднимите люльку-переноску – она отсоединится от рамы. См. рисунок 12.



25

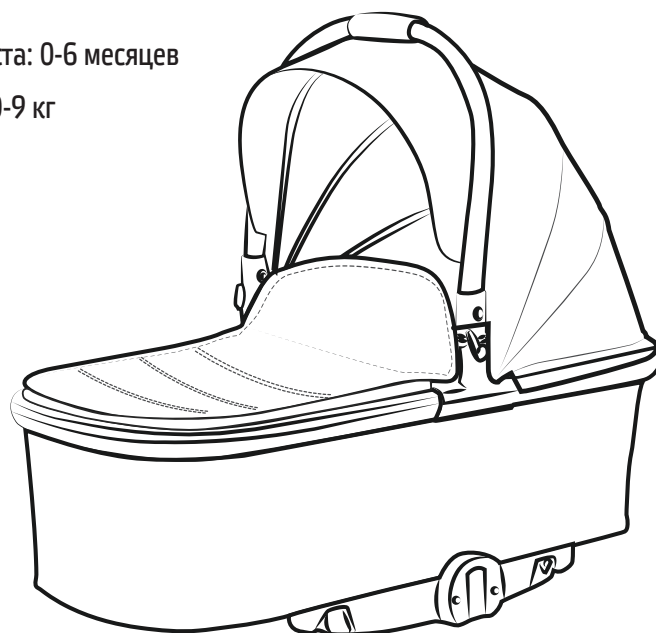
Расстегните молнии чехла на ножки и внутреннего чехла люльки, поднимите вверх обе стороны трубчатой рамы, как показано на рисунке 13, чтобы сложить люльку-переноску.



Люлька

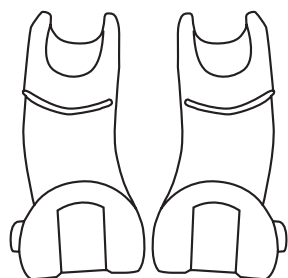
Предназначена для возраста: 0-6 месяцев

Предназначена для веса: 0-9 кг

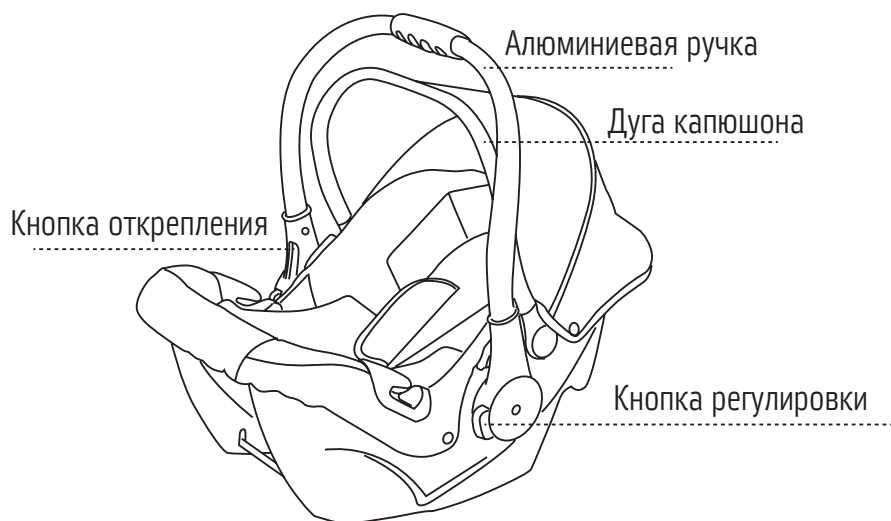


УСТАНОВКА ДЕТСКОЙ ЛЮЛЬКИ-ПЕРЕНОСКИ

Детали для установки



Адаптеры x 2

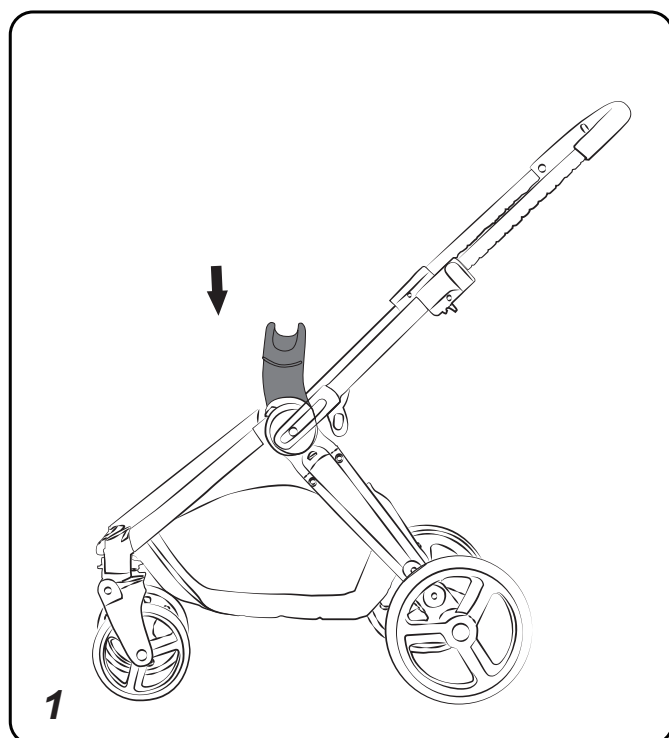


Предназначена для веса: 0-13 кг

26

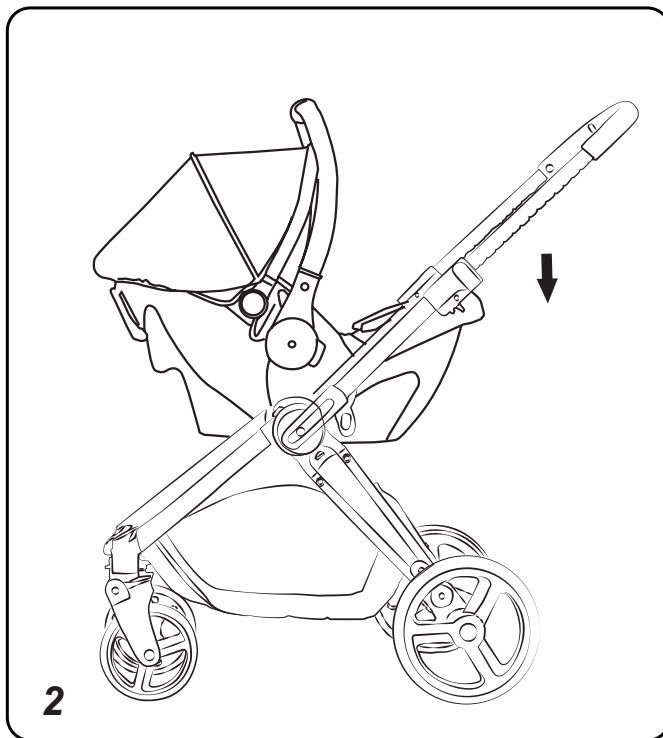
Этапы установки

Следуя по направлению стрелки, вставьте адаптер в шасси коляски. Вставив адаптер, слегка потяните его, чтобы убедиться, что он хорошо зафиксирован. См. рисунок 1:



27

Вставьте адаптеры для люльки-переноски в прорези в детской люльки-переноски и нажмите. Нажимайте, пока не услышите щелчок, потяните автолюльку вверх, чтобы убедиться, что она правильно установлена и хорошо зафиксирована. См. рисунок 2:

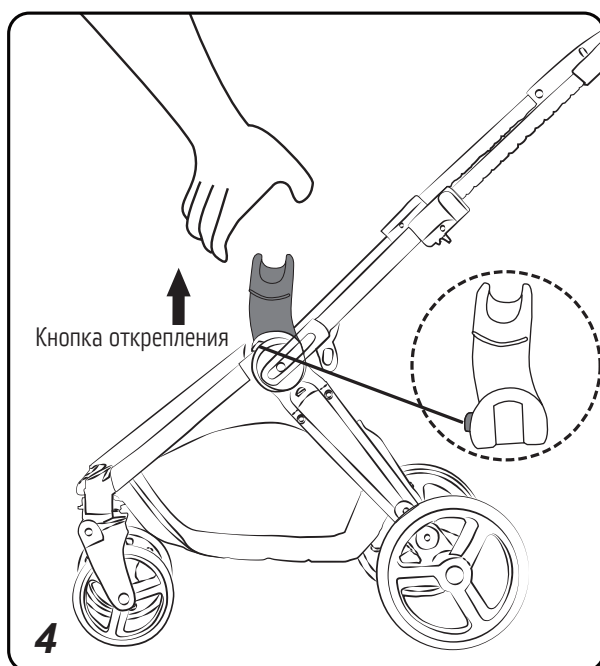
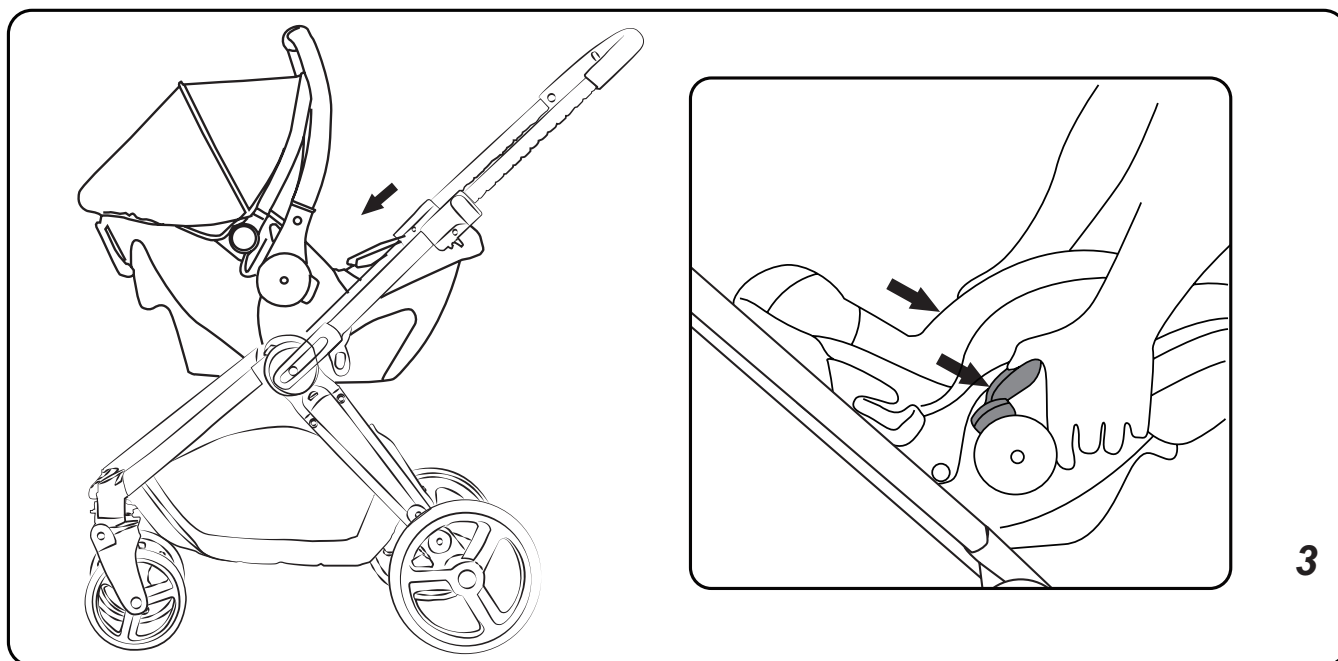


УСТАНОВКА ДЕТСКОЙ ЛЮЛЬКИ-ПЕРЕНОСКИ

28

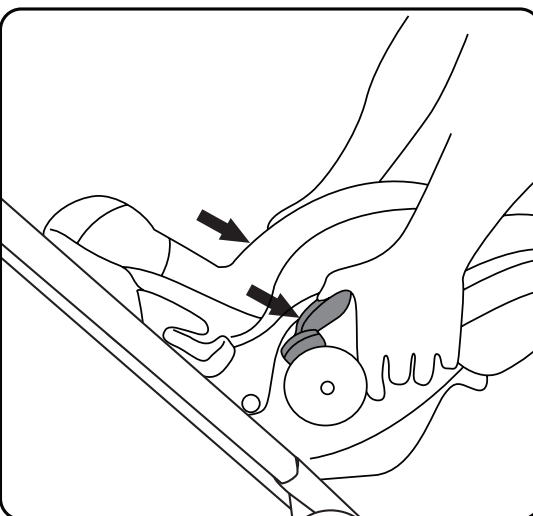
Этапы отсоединения

1. Нажмите 2 кнопки по обеим сторонам, чтобы открепить люльку-переноску, одновременно снимайте люльку-переноску. См. рисунок 3:



29

2. Если вы хотите открепить адаптеры, нажмите кнопки на адаптерах в направлении вверх и потяните адаптеры вверх, чтобы их снять. См. рисунок 4:



ВНИМАНИЕ!

- Пожалуйста, перед эксплуатацией убедитесь, что все крепления зафиксированы.
- **ВНИМАНИЕ!** Перед эксплуатацией убедитесь, что крепление люльки-переноски правильно зафиксировано.
- Это изделие не заменяет колыбель или кровать, поэтому если ребенку надо поспать, переложите его в соответствующую коляску, колыбель или кровать.

РЕМОНТ И ОБСЛУЖИВАНИЕ

1. Во избежание травмирования ребенка необходимо регулярно проверять детскую коляску и осуществлять уход за ней.
2. Для чистки капюшона и других тканевых деталей используйте мягкую щетку и другие инструменты для чистки, загрязненные места можно чистить с применением хозяйственного мыла или нейтрального моющего раствора. После чистки дайте деталям высохнуть.
3. Не оставляйте в течение долгого периода времени под воздействием прямых солнечных лучей, иначе тканевые детали коляски выцветут.
4. Регулярно проверяйте на предмет разболтанных винтов, поврежденных деталей и разошедшихся швов, при необходимости своевременно осуществляйте ремонт и замену.
5. При складывании коляски необходимо внимательно прочитать инструкцию во избежание случайных повреждений.

Nuovita

Con l'amore e la cura

Представительство

Телефон в Москве: 8 (495) 981-86-36
Бесплатный телефон по РФ: 8 800 777-85-33
Электронная почта: info@nuovita.ru

Сервисный центр

Телефон: 8 (495) 981-86-36
Электронная почта: service@nuovita.ru

Адрес: г. Москва, 1-й институтский проезд, д. 3, стр. 10
www.nuovita.ru