

# Nuovita

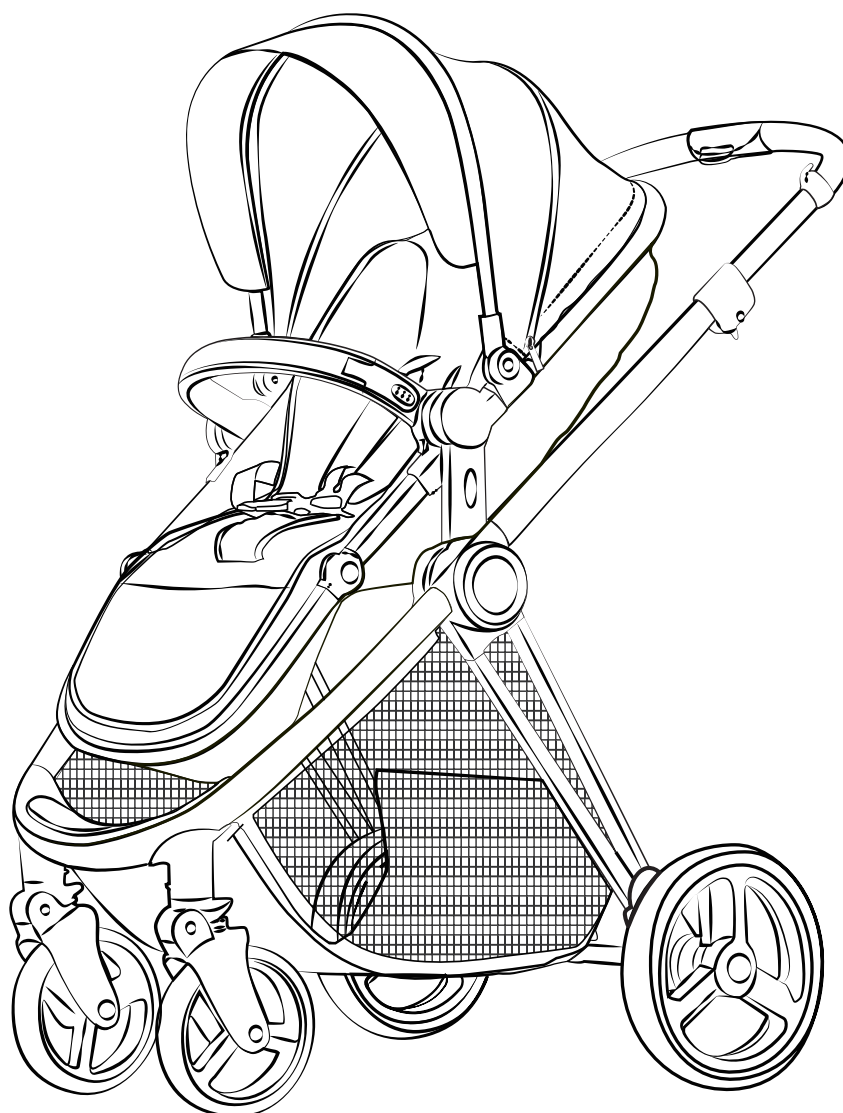
Con l'amore e la cura

# LUNO

## детская коляска 2 в 1

арт. NUO\_B928-21

### ИНСТРУКЦИЯ ПО СБОРКЕ И ЭКСПЛУАТАЦИИ



**ВАЖНО! ВНИМАТЕЛЬНО ПРОЧИТАЙТЕ ИНСТРУКЦИЮ И СОХРАНИТЕ ЕЕ ДЛЯ ПОСЛЕДУЮЩЕГО ИСПОЛЬЗОВАНИЯ.**

#### Представительство

Телефон в Москве: 8 (495) 981-86-36  
Бесплатный телефон по РФ: 8 800 777-85-33  
Электронная почта: [info@nuovita.ru](mailto:info@nuovita.ru)

#### Сервисный центр

Телефон: 8 (495) 981-86-36  
Электронная почта: [service@nuovita.ru](mailto:service@nuovita.ru)

## СОДЕРЖАНИЕ

I. Рекомендации по обеспечению безопасности и предупреждения.....	3
II. Детали и комплектующие.....	6
III. Как разложить раму.....	7
IV. Сборка коляски.....	8
V. Ремонт и обслуживание.....	13

ПОЖАЛУЙСТА, ВНИМАТЕЛЬНО ОЗНАКОМЬТЕСЬ С НАСТОЯЩИМ РУКОВОДСТВОМ.

ВАЖНО: СОХРАНИТЕ ЭТУ ИНСТРУКЦИЮ ДЛЯ ДАЛЬНЕЙШЕГО ИСПОЛЬЗОВАНИЯ.

### ПРЕДОСТЕРЕЖЕНИЕ!

- Никогда не оставляйте ребенка в коляске без присмотра.
- Перед использованием убедитесь в том, что все блокирующие приспособления включены.
- Во избежание травм, при складывании или раскладывании изделия убедитесь, что Ваш ребенок находится на безопасном расстоянии.
- Не разрешайте ребенку играть с этим изделием.
- Используйте прогулочный блок, когда Ваш ребенок начнет самостоятельно садиться.
- Не используйте дополнительный матрасик в люльке. При толщине матрасика более 25 мм и при весе ребенка более 9 кг - эксплуатация люльки запрещена.
- Данное изделие не предназначено для использования в режиме бега или езды на роликах.
- Перед использованием удостоверьтесь в том, что люлька - прогулочный блок или люлька-переноска правильно установлены на раму коляски.
- Не соблюдение рекомендаций, представленных в настоящей инструкции, может повлиять на безопасность ребенка.
- Перед использованием проверьте, все ли защиты активированы (ремни безопасности).
- **ВНИМАНИЕ:** Удостоверьтесь в том, что ребенок находится на безопасном расстоянии от подвижных частей коляски во время ее раскладывания, складывания или изменения положения.
- Храните дождевик вдали от детей, так как он может стать причиной удушья.
- При ветре внимательно следите за дождевиком и коляской.

## РЕКОМЕНДАЦИИ ПО ТЕХНИКЕ БЕЗОПАСНОСТИ

- Во избежание возгорания храните и используйте коляску вдали от открытого огня и других источников тепла.
- Постоянно контролируйте степень износа или повреждений деталей люльки и ручки для переноски.
- Не нагружайте дополнительно ручку коляски, так как оно может повлиять на устойчивость коляски.
- Во время движения на эскалаторе держите ребенка на руках.
- Регулярно проводите осмотр коляски. При возникновении повреждения или износа - эксплуатация изделия запрещена.
- Не используйте коляску или принадлежности, если какой-либо из элементов поврежден, изношен или утерян.
- Используйте только оригинальные запчасти Nuovita. Использование неоригинальных запчастей и деталей может быть опасным.
- Коляска предназначена для детей в возрасте 0-36 месяцев.
- Коляска предназначена для перевозки только одного ребенка. Запрещается перевозить несколько детей одновременно.
- Максимальный вес ребенка перевозимого в прогулочном блоке не более 15 кг.
- Максимальный вес ребенка перевозимого в люльке не более 9 кг.
- Максимальный вес в люльке-переноске не более 13 кг.
- Максимальная нагрузка на корзину: 2 кг.
- Максимальная нагрузка на сумку: 1,5 кг.
- Запрещается оставлять коляску с ребенком без присмотра, в том числе на наклонной поверхности, даже если тормоз заблокирован.
- Во время каждой остановки обязательно используйте тормоз.
- Во время укладывания и извлечения ребенка тормоз должен быть активирован.
- Запрещается активировать тормоз при движении коляски.
- Перед тем, как приступить к эксплуатации, удостоверьтесь в том, что изделие и все его компоненты исправны.
- Во время складывания и раскладывания коляски удостоверьтесь в том, что ребенок находится на безопасном расстоянии.
- Запрещается складывать / раскладывать коляску с ребенком. Перед сложением / разложением держите ребенка на руках.
- Запрещено складывать коляску когда в корзине присутствует что-либо.

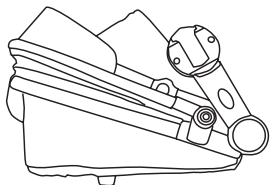
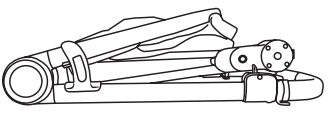

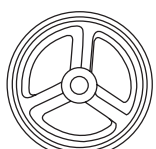

## РЕКОМЕНДАЦИИ ПО ТЕХНИКЕ БЕЗОПАСНОСТИ

- Коляска не предназначена для езды по ступеням и бордюрам. Пользуйтесь пандусами и другими предназначенными для этого устройствами.
- Запрещается переносить коляску с ребенком.
- Не спускайтесь с коляской по лестнице, когда ребенок находится в ней.
- Коляску и ее упаковку необходимо хранить в недоступном для детей месте.
- Коляска с установленной люлькой-переноской не заменяет колыбели или кровати. Если ребенок хочет спать, рекомендуется положить его в люльку коляски, колыбель или кровать.

**ВНИМАНИЕ:** Сохраните упаковку изделия в течении 14 дней со дня покупки. Обязательным условием возврата является сохранность товарного вида изделия (упаковочные материалы, инструкции, товарные этикетки, бирки и тд)

## ДЕТАЛИ И КОМПЛЕКТУЮЩИЕ

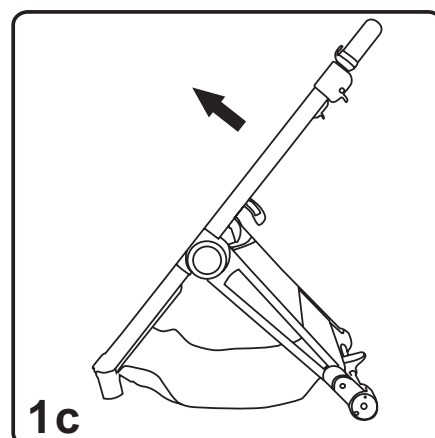
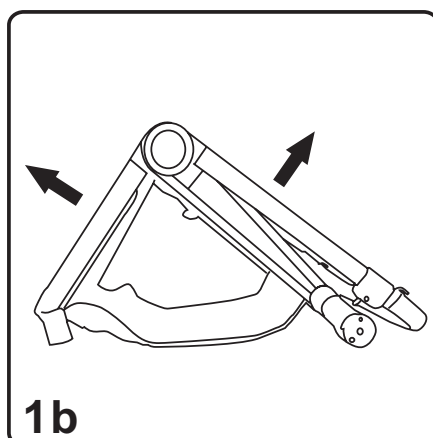


 <p>Сиденье 2-в-1</p>	 <p>Рама</p>	
<p>Передние колеса x 2</p> 	<p>Задние колеса x 2</p> 	 <p>Передний бампер</p>

## КАК РАЗЛОЖИТЬ РАМУ

### 1 Как разложить раму:

- 1 Откройте запирающий крючок. См. рисунок 1а.
- 2 Поднимите и тяните вперед переднюю трубчатую раму. См. рисунок 1б.
- 3 На последнем этапе поднимайте ручку, пока не услышите щелчок – рама разложена. См. рисунок 1с.

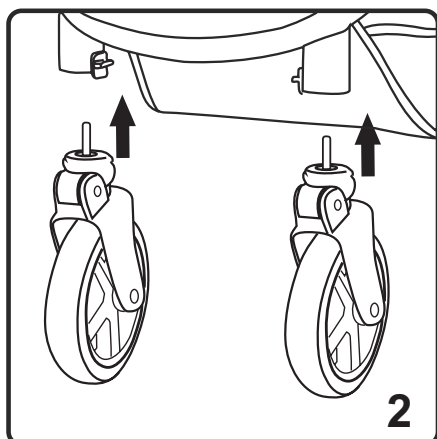


### 2 Монтаж передних колес

Вставьте оси передних колес в отверстия в раме, вставляйте, пока не услышите щелчок, означающий, что колеса зафиксированы. После установки потяните передние колеса вниз, чтобы убедиться, что они зафиксированы. См. рисунок 2.

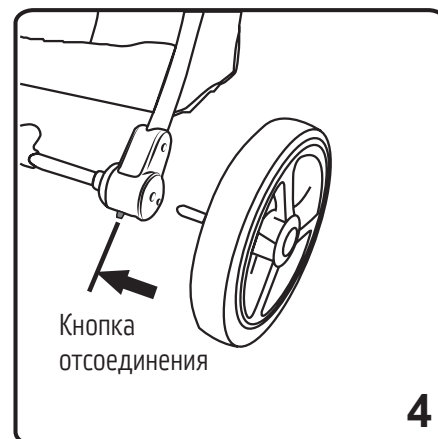
### 3 Снятие передних колес

Нажатием кнопки отсоединения можно открепить переднее колесо. См. рисунок 3.



### 4 Монтаж/снятие задних колес

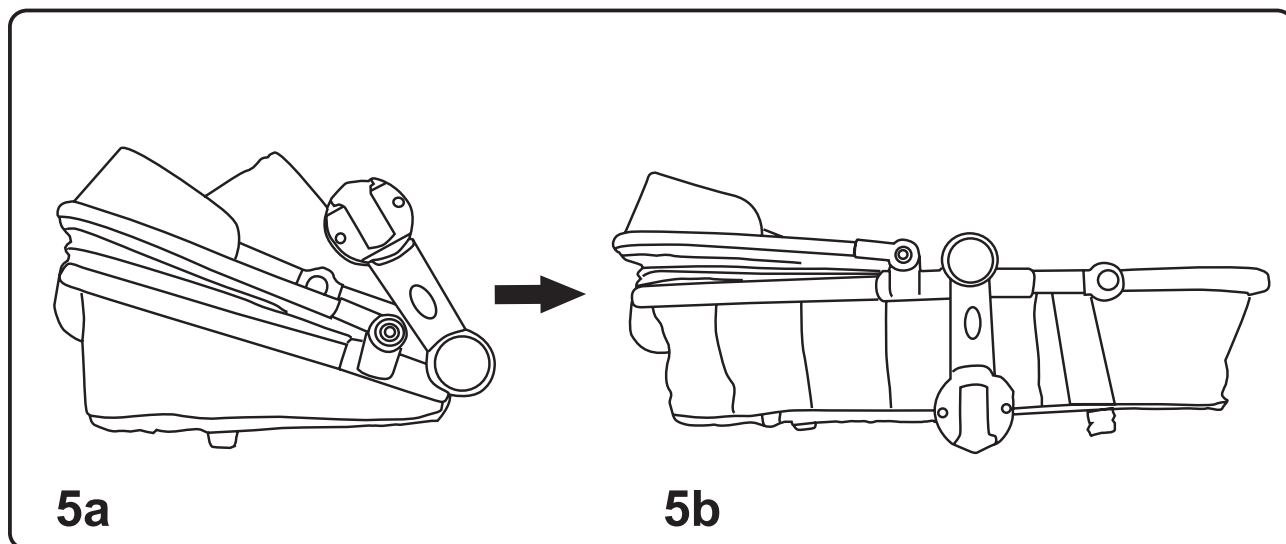
Сборка/разборка, как показано на рисунке 4. Вставьте оси колес в отверстия в шасси сиденья, вставляйте, пока не услышите щелчок. Если нажать на кнопку отсоединения, можно открепить задние колеса. См. рисунок 4.



## СБОРКА КОЛЯСКИ

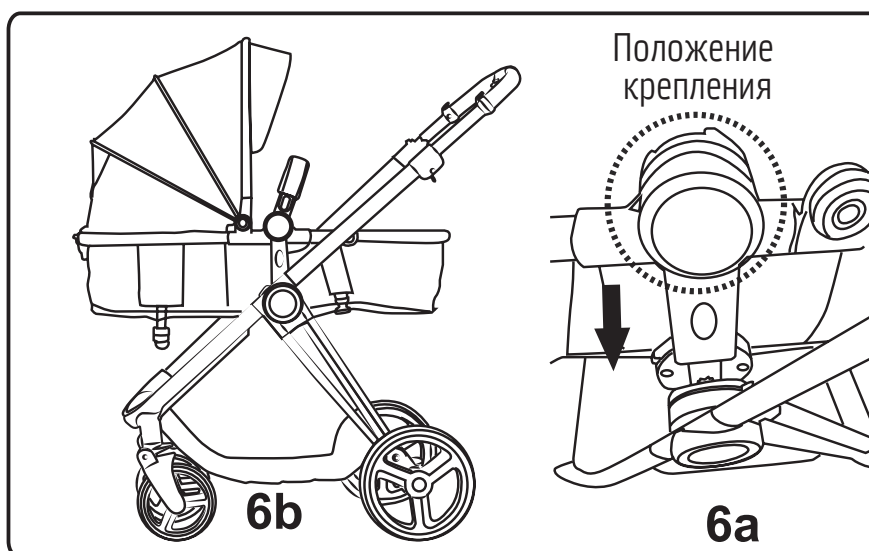
5

Возьмите сиденье и разложите его, как показано на рисунке 5a. Основание сиденья должно быть параллельно полу. Затем попытайтесь сложить его, потянув концы к центру, чтобы убедиться, что оно полностью зафиксировано, как показано на рисунке 5b.



6

Устанавливая сиденье, держите его двумя руками за подлокотники с обеих сторон и вставляйте в отверстие, как показано на рисунке 6a. Вставляйте сиденье в крепления с обеих сторон, нажимая на него, пока не услышите щелчок (см. рисунок 6b). Чтобы убедиться, что сиденье правильно установлено, поднимите его за подлокотники и проверьте, что фиксаторы заблокированы. Для того, чтобы прогулочный блок смотрел в другую сторону, просто переустановите его.

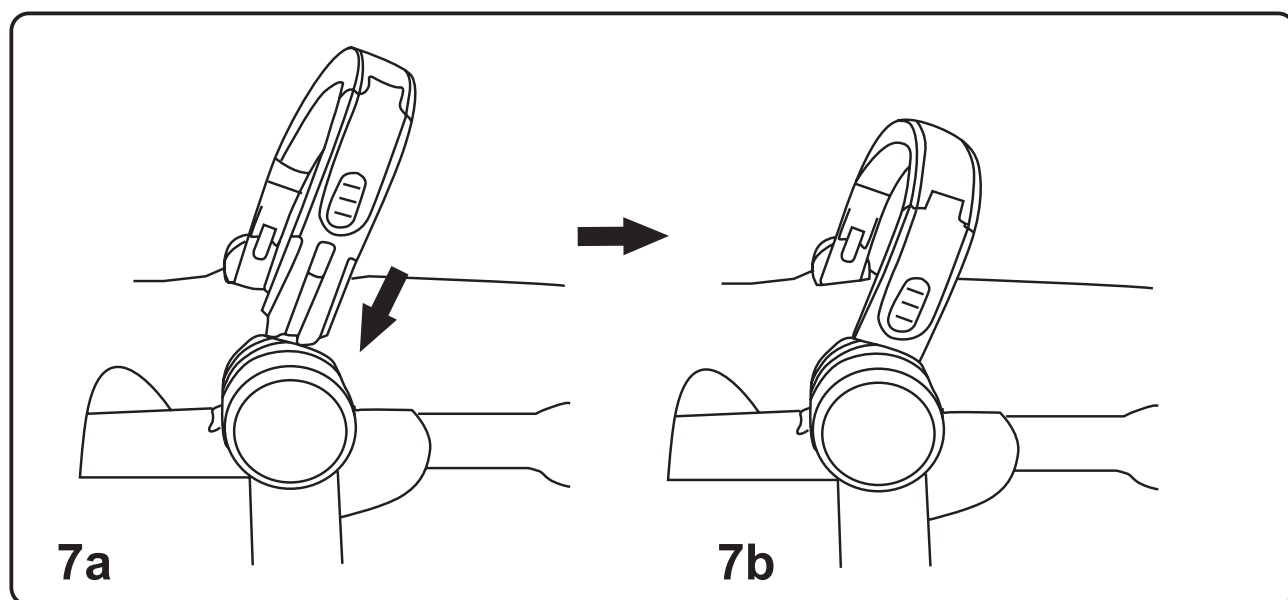




## СБОРКА КОЛЯСКИ

7

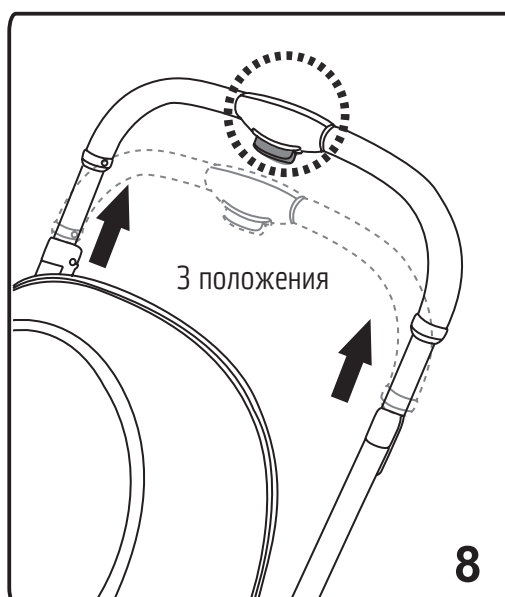
Вставьте передний бампер в сиденье, как показано стрелкой, с небольшим усилием потяните вверх передний бампер, чтобы убедиться, что он полностью закреплен. См. рисунок 7а. Чтобы снять передний бампер, двумя руками нажмите на кнопки отсоединения с обеих сторон – передний бампер можно открепить. См. рисунок 7b. Передний бампер нельзя использовать в качестве ручки для переноски.



8

### Регулировка высоты родительской ручки

Нажмите на кнопку регулировки ручки. Ручка может регулироваться в трех положениях. Установив ее на желаемом уровне, отпустите кнопку регулировки. См. рисунок 8.



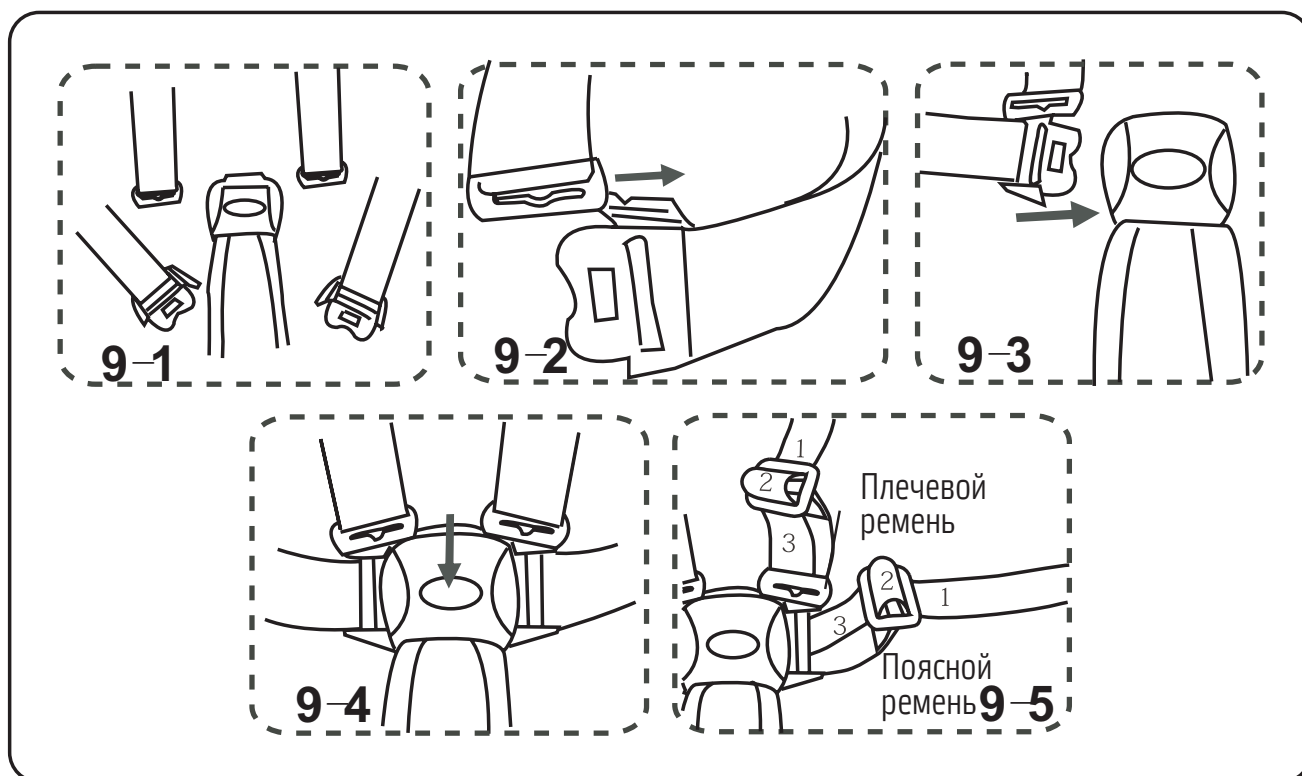
9

## СБОРКА КОЛЯСКИ

9

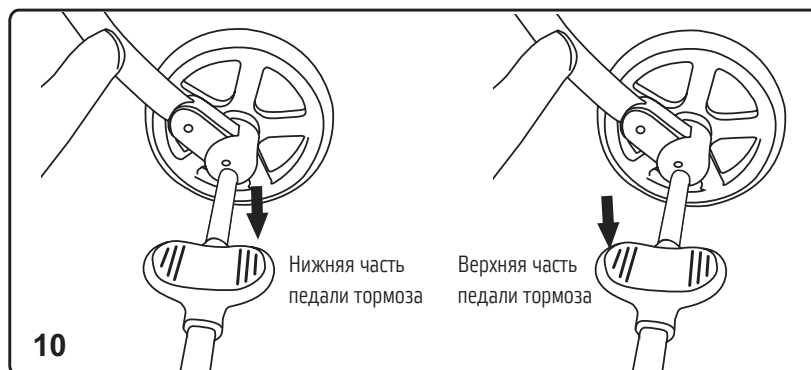
Как регулировать ремни безопасности: Застегните ремни, как показано на рисунках 9-1 и 9-3. Как показано на рисунке 9-4, нажмите на расположенную в центре пряжки пластиковую кнопку, чтобы расстегнуть ремни безопасности. Как отрегулировать длину ремней безопасности, показано на рисунке 9-5: уменьшите длину ремней, как показано на рисунке, потяните ремень и закрепите его. Увеличьте длину ремней, как показано на рисунке, и закрепите их. Убедитесь, что пряжка ремней безопасности правильно зафиксирована, прежде чем пользоваться ремнями безопасности.

**Внимание:** Пожалуйста, во избежание риска не пользуйтесь поврежденными или сломанными ремнями безопасности.



10

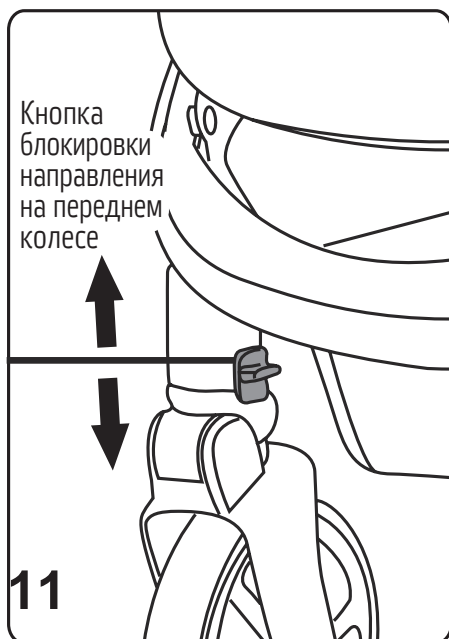
Тормоз заднего колеса: Когда коляска не находится в движении, нажмите ногой на нижний конец педали тормоза, тормозные стержни войдут в ободы колес, колеса перестанут крутиться, и коляска будет поставлена на тормоз. Чтобы разблокировать тормоз, нажмите ногой на верхнюю часть педали тормоза, после чего можно продолжать катить коляску. Необходимо пользоваться тормозом, когда вы сажаете ребенка в коляску или вынимаете из нее. См. рисунок 10.



## СБОРКА КОЛЯСКИ

### 11 Фиксация передних колес

Направление передних колес может быть заблокировано, или они могут поворачиваться. Нажмите кнопку блокировки направления колес вверх, чтобы колеса могли поворачиваться, нажмите кнопку блокировки направления колес вниз, чтобы колеса были заблокированы. Пожалуйста, делайте это одновременно для двух передних колес. См. рисунок 11.



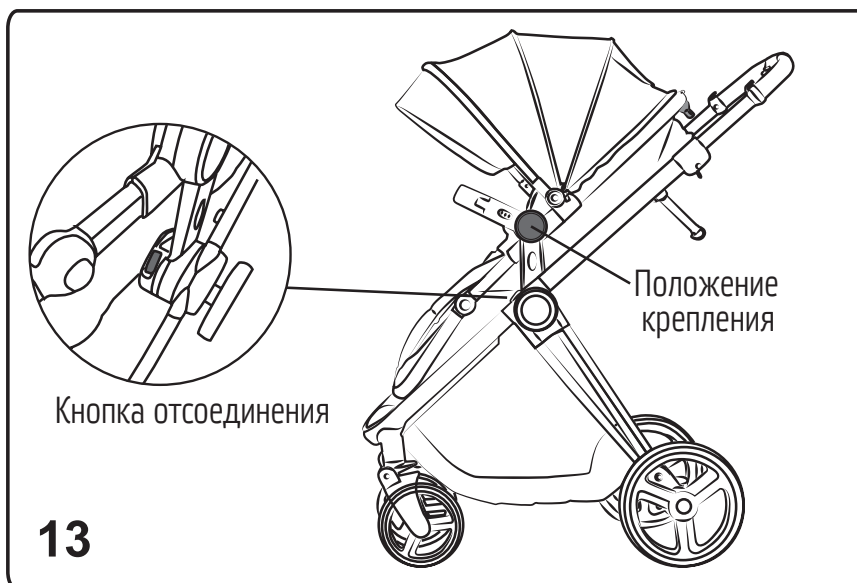
### 12 Регулировка подножки

Одновременно обеими руками нажмите вниз кнопки регулировки подножки, чтобы отрегулировать угол подножки. См. рисунок 12.



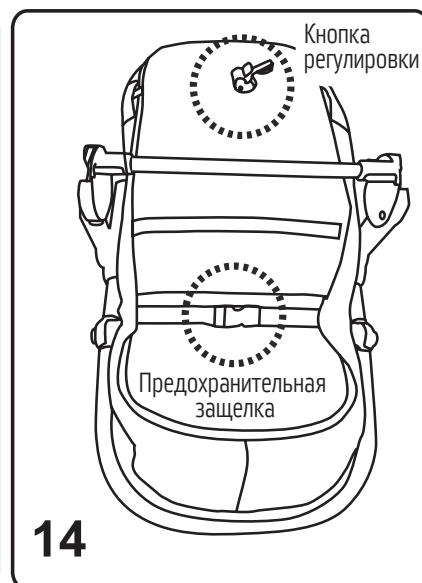
### 13

Как снять сиденье: Снимая сиденье, нажмите на кнопки отсоединения сиденья с обеих сторон, открепите обе стороны сиденья и поднимите его. См. рисунок 13.



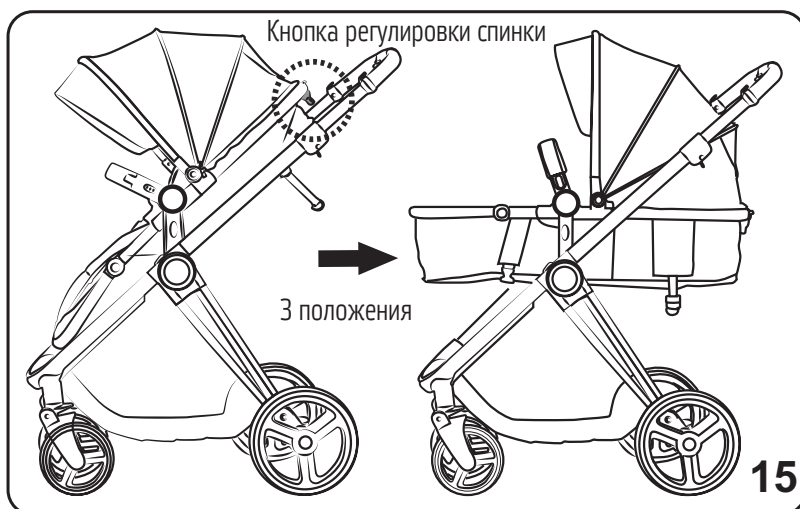
### 14

Это сиденье 2-в-1, оно может использоваться как сиденье и люлька. Под регулируемым сиденьем или люлькой расположена предохранительная защелка. См. рисунок 14.



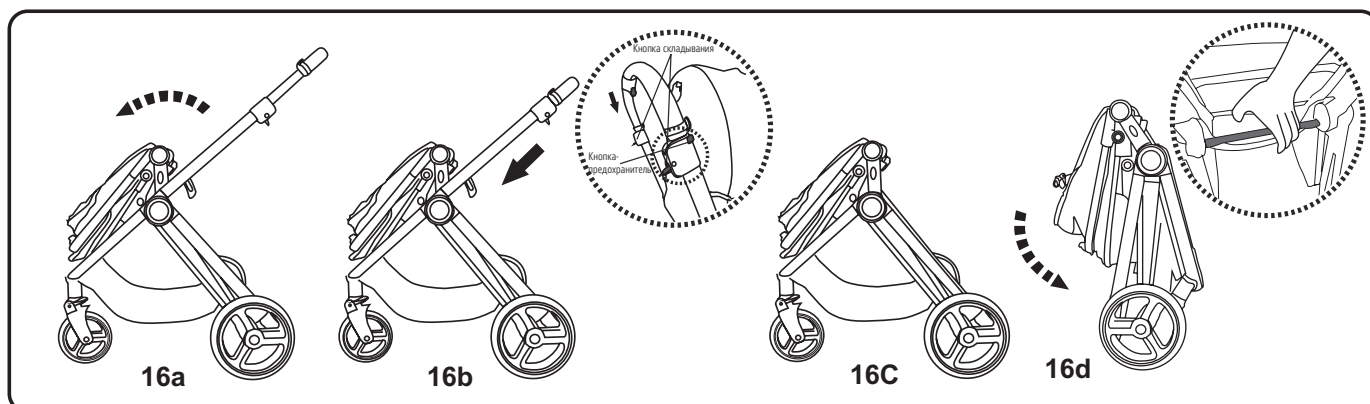
## 15 Трансформация коляски

Спинка регулируется в 3 положениях, нажмите вниз кнопку регулировки спинки, чтобы установить нужное положение. Когда сиденье разложено в положение «лежа», с разблокированной предохранительной защелкой, его можно использовать как люльку. См. рисунок 15. Устанавливая положение «сидя», заблокируйте предохранительную защелку и зафиксируйте кнопку регулировки спинки. Сиденье не подходит для младенцев младше 6 месяцев.



## 16 Как сложить раму:

- ① Нажмите вниз кнопку регулировки ручки, чтобы установить ручку в самое нижнее положение, нажмите кнопку регулировки спинки и потяните спинку вперед, чтобы ее сложить. См. рисунок 16а.
- ② Правой рукой нажмите кнопку второго фиксатора, одновременно двумя руками нажимайте кнопки складывания. См. рисунок 16b.
- ③ Нажмите на ручку коляски в направлении вниз (см. рисунок 16с), затем тяните ручку к сиденью, передняя рама будет складываться под воздействием силы тяжести. Нажимайте на ручку, пока запирающий крючок не будет зафиксирован. После складывания коляска может стоять без опоры. См. рисунок 16d.
- ④ Когда на раме установлено сиденье, неважно, в каком направлении оно смотрит (вперед или назад), способ складывания коляски остается тем же.



## РЕМОНТ И ОБСЛУЖИВАНИЕ

1. Во избежание травмирования ребенка необходимо регулярно проверять детскую коляску и осуществлять уход за ней.
2. Для чистки капюшона и других тканевых деталей используйте мягкую щетку и другие инструменты для чистки, загрязненные места можно чистить с применением хозяйственного мыла или нейтрального моющего раствора. После чистки дайте деталям высохнуть.
3. Не оставляйте в течение долгого периода времени под воздействием прямых солнечных лучей, иначе тканевые детали коляски выцветут.
4. Регулярно проверяйте на предмет разболтанных винтов, поврежденных деталей и разошедшихся швов, при необходимости своевременно осуществляйте ремонт и замену.
5. При складывании коляски необходимо внимательно прочитать инструкцию во избежание случайных повреждений.

# Nuovita

Con l'amore e la cura

## Представительство

Телефон в Москве: 8 (495) 981-86-36  
Бесплатный телефон по РФ: 8 800 777-85-33  
Электронная почта: [info@nuovita.ru](mailto:info@nuovita.ru)

## Сервисный центр

Телефон: 8 (495) 981-86-36  
Электронная почта: [service@nuovita.ru](mailto:service@nuovita.ru)

Адрес: г. Москва, 1-й институтский проезд, д. 3, стр. 10  
[www.nuovita.ru](http://www.nuovita.ru)