

Nuovita

Con l'amore e la cura

КРОВАТЬ ДЕТСКАЯ СЕРИЯ MACZIONE ДЛЯ МОДЕЛЕЙ INIZIO И INIZIO SWING

ИНСТРУКЦИЯ ПО СБОРКЕ И ЭКСПЛУАТАЦИИ



ВАЖНО! ПОЖАЛУЙСТА, ВНИМАТЕЛЬНО ПРОЧИТАЙТЕ ЭТУ ИНСТРУКЦИЮ ПЕРЕД ЭКСПЛУАТАЦИЕЙ И СОХРАНИТЕ ЕЕ ДЛЯ ПОСЛЕДУЮЩЕГО ИСПОЛЬЗОВАНИЯ.

НЕОБХОДИМЫЕ ПРАВИЛА ЭКСПЛУАТАЦИИ И УХОДА ЗА ИЗДЕЛИЕМ:

Необходимо правильно эксплуатировать и ухаживать за изделием.

Представленные в этой инструкции рисунки предназначены только для наглядной информации. Изделие может отличаться от изображенного на рисунках. Производитель имеет право менять спецификацию или комплектацию без предварительного уведомления.

ВНИМАНИЕ! Не соблюдение условий данной инструкции может повлиять на безопасность вашего ребенка.

Представительство

Телефон в Москве: 8 (495) 981-86-36

Бесплатный телефон по РФ: 8 800 777-85-33

Электронная почта: info@nuovita.ru

Сервисный центр

Телефон: 8 (495) 981-86-36

Электронная почта: service@nuovita.ru

СОДЕРЖАНИЕ

I. Вниманию покупателей!	2
II. Общие рекомендации по уходу за мебелью.....	3
III. Детали и фурнитура.....	4-5
IV. Сборка.....	6

ВАЖНО: СОХРАНИТЕ ИНСТРУКЦИЮ ПО СБОРКЕ

ВАЖНО: ПРОЧТИТЕ ВНИМАТЕЛЬНО

ВАЖНО: Безопасность ребенка полностью на вашей ответственности.

ВАЖНО: Изделие предназначено для детей от 0 до 36 месяцев (максимальный вес ребенка 25 кг)

ВАЖНО: Сборка мебели должна производиться взрослым.

Собирайте и эксплуатируйте изделие в строгом соответствии с данной инструкцией.

- 1) **ПРЕДУПРЕЖДЕНИЕ:** «Не оставляйте ребенка без присмотра»
- 2) **ПРЕДУПРЕЖДЕНИЕ:** «Это изделие не подходит для детей старше 3-х лет»
- 3) **ПРЕДУПРЕЖДЕНИЕ:** «Все сборочные элементы должны быть хорошо затянуты и регулярно проверяться»
- 4) **ПРЕДУПРЕЖДЕНИЕ:** «Не используйте изделие, если какие-либо детали сломаны, повреждены или отсутствуют. Используйте только детали от производителя».
- 5) **ПРЕДУПРЕЖДЕНИЕ:** «Во избежание возможного возгорания не ставьте изделие в непосредственной близости от источника тепла (обогреватели, электроприборы, электрические лампы...)
- 6) **ПРЕДУПРЕЖДЕНИЕ:** «Для уборки используйте исключительно влажную ткань или ткань для сбора пыли, не используйте абразивные чистящие вещества».
- 7) Не используйте два матраса одновременно.
- 8) Смотрите инструкцию по сборке, чтобы наглядно представить себе принцип сборки и все сборочные элементы.

ВНИМАНИЕ! Не соблюдение техники безопасности, правил ухода и эксплуатации изделия приведут к повышенному износу или поломке изделия и отказу в дальнейшем гарантийном обслуживании.

Сохраните упаковку изделия в течении 14 дней со дня покупки.

Обязательным условием возврата является сохранность товарного вида изделия (упаковочные материалы, инструкции, товарные этикетки, бирки и тд)

ОБЩИЕ РЕКОМЕНДАЦИИ ПО УХОДУ ЗА МЕБЕЛЬЮ

Важно знать, что цвет мебели меняется со временем в зависимости от ее использования и под воздействием прямого освещения. Следует избегать длительного воздействия прямого солнечного излучения или источников тепла на мебель, так как это может привести к ее выцветанию.

Чтобы сохранить чистоту поверхностей мебели, регулярно протирайте ее сухой тканью.

Передвигая предметы мебели, старайтесь приподнимать их, не позволяя скользить по поверхности, что позволит избежать появления механических повреждений.

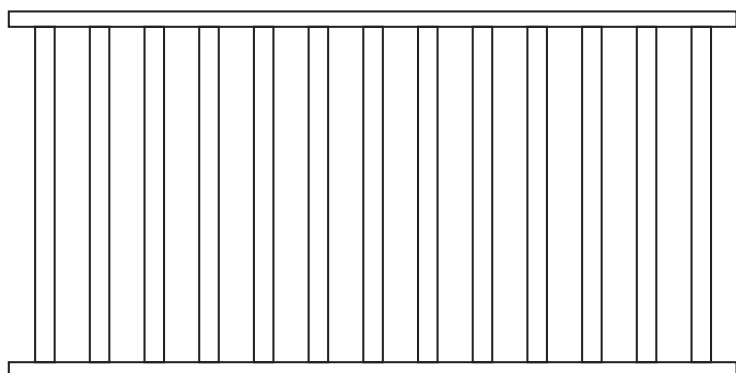
Перемещать мебель рекомендуется как минимум вдвоем, приподнимая ее и не позволяя скользить по полу, чтобы избежать появления царапин на полу.

При получении мебели тщательно проветрите ее в хорошо вентилируемой комнате.

Следует избегать контакта мебели с веществами на основе спирта, растворителей, с абразивными материалами, острыми или режущими предметами.

Бытовые чистящие средства, например, раствор гипохлорита натрия, не следует оставлять надолго на поверхности мебели.

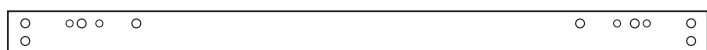
ДЕТАЛИ И ФУРНИТУРА



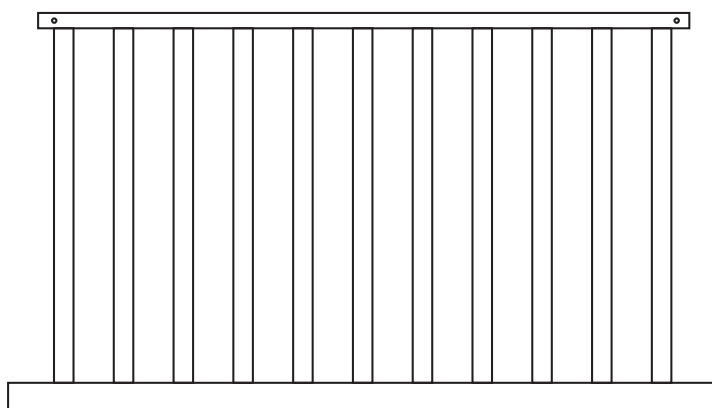
1 Ложе x 1 шт.



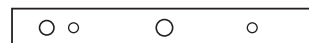
5 Большая царга маятника x 4 шт.



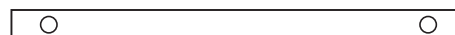
7 Большая царга кровати x 2 шт.



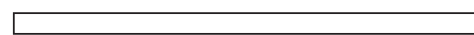
8 Передняя и задняя решетки x 2 шт.



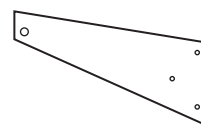
2 Ножка маятника x 4 шт.



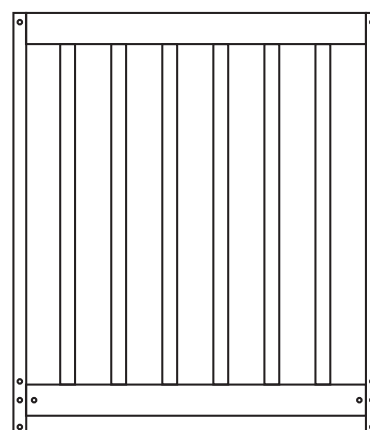
3 Царга кровати x 2 шт.



4 Малая царга маятника x 4 шт.



6 Ножка x 4 шт.



9 Спинка головная x 2 шт.

ДЕТАЛИ И ФУРНИТУРА



10 Евровинт
16 шт.



11 Винт
M6x55 x 4 шт.



12 Винт
M6x35 x 12 шт.



13 Эксцентрик
4 шт.



14 Втулка 11
8 шт.



15 Забивная муфта
4 шт.



16 Стяжка
бочонок x 4 шт.



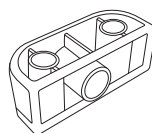
17 Стяжка коническая
с винтом x 16 шт.



18 Винт соединительный
к эксцентрику x 4 шт.



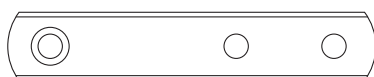
19 Болт стяжки конической
x 16 шт.



20 Держатель ложки
x 4 шт.



21 Саморез 6,3x35
8 шт.



22 Кронштейн маятника
x 4 шт.



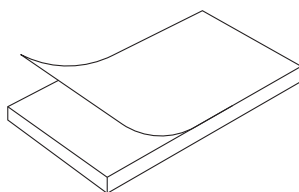
23 фиксатор x 2 шт.



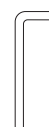
24 Винт
M6x30 x 4 шт.



25 Заглушка x 16 шт.



26 Подпятник фетровый x 8 шт.



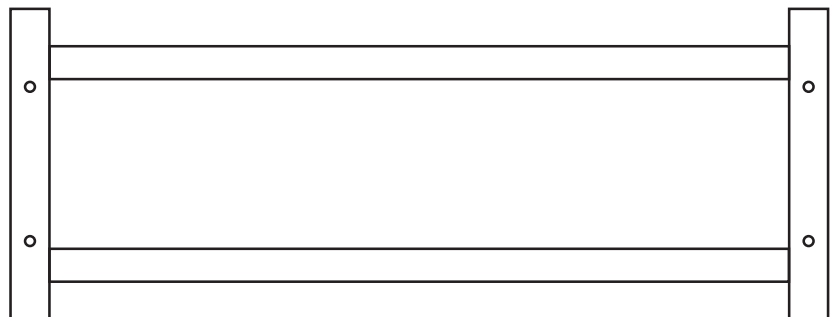
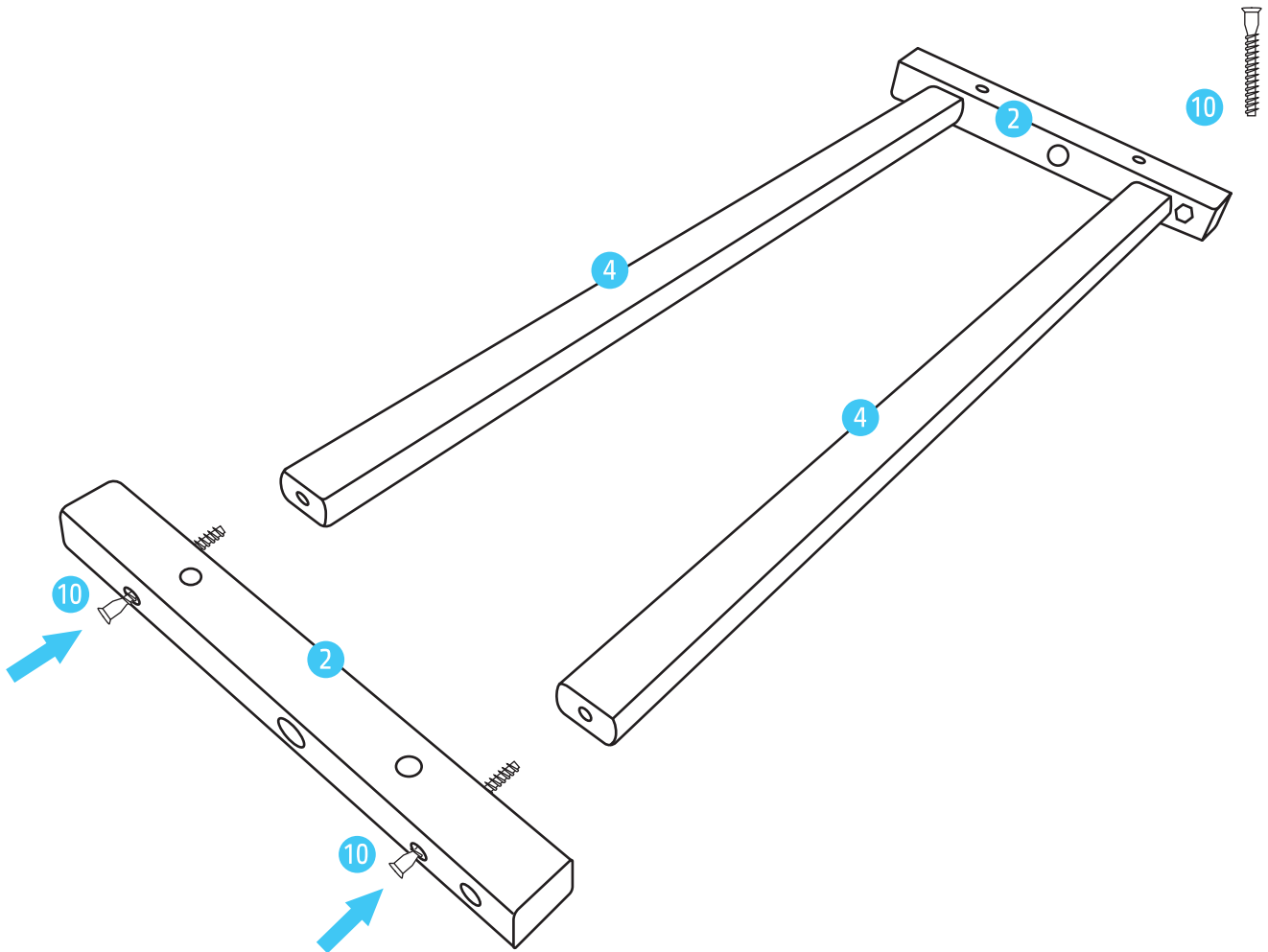
27 Ключ-шестигранник x 1 шт.

СБОРКА

1

Собрать маятниковый механизм продольного укачивания.

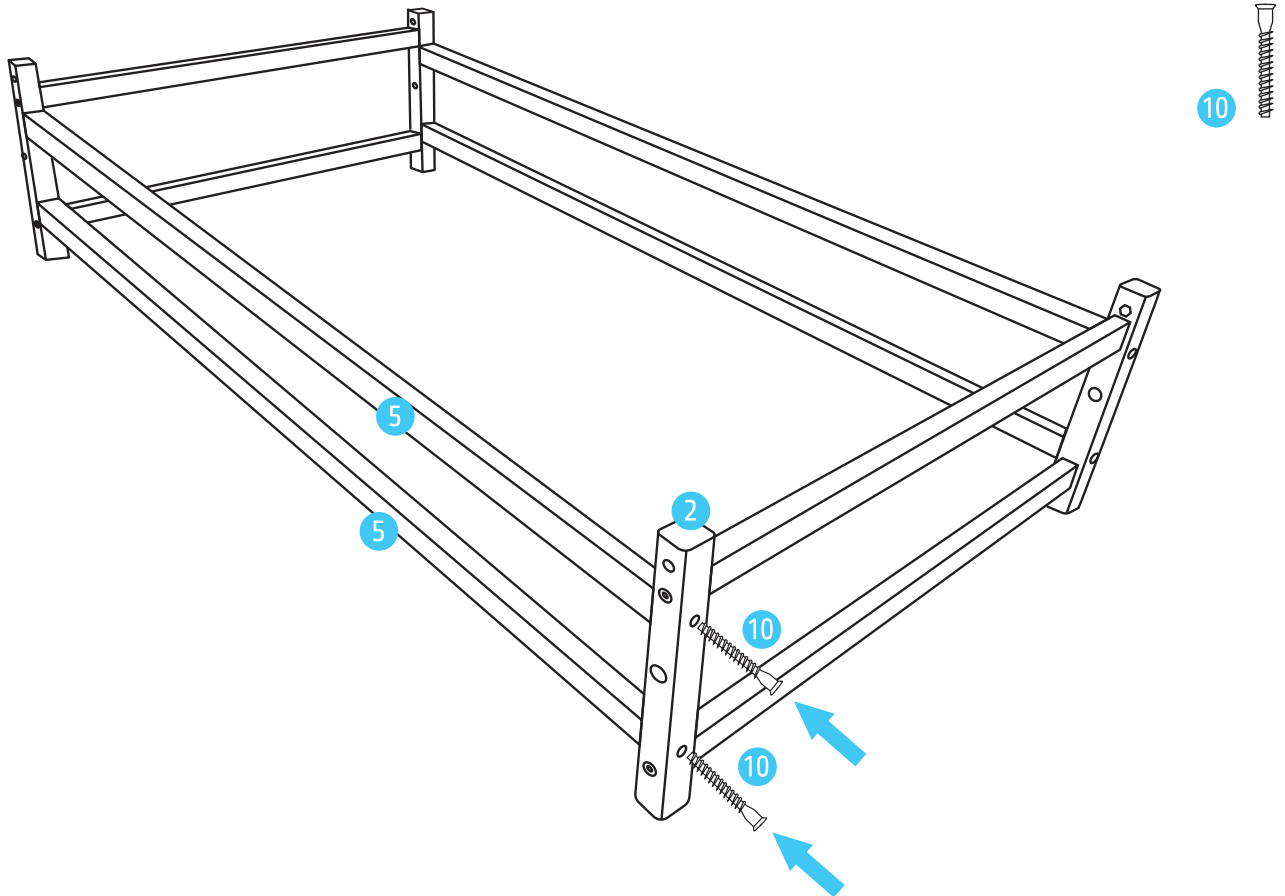
Царги малые (4) соединить с ножками маятника (2) евровинтом (10) (только для модели INIZIO SWING)



СБОРКА

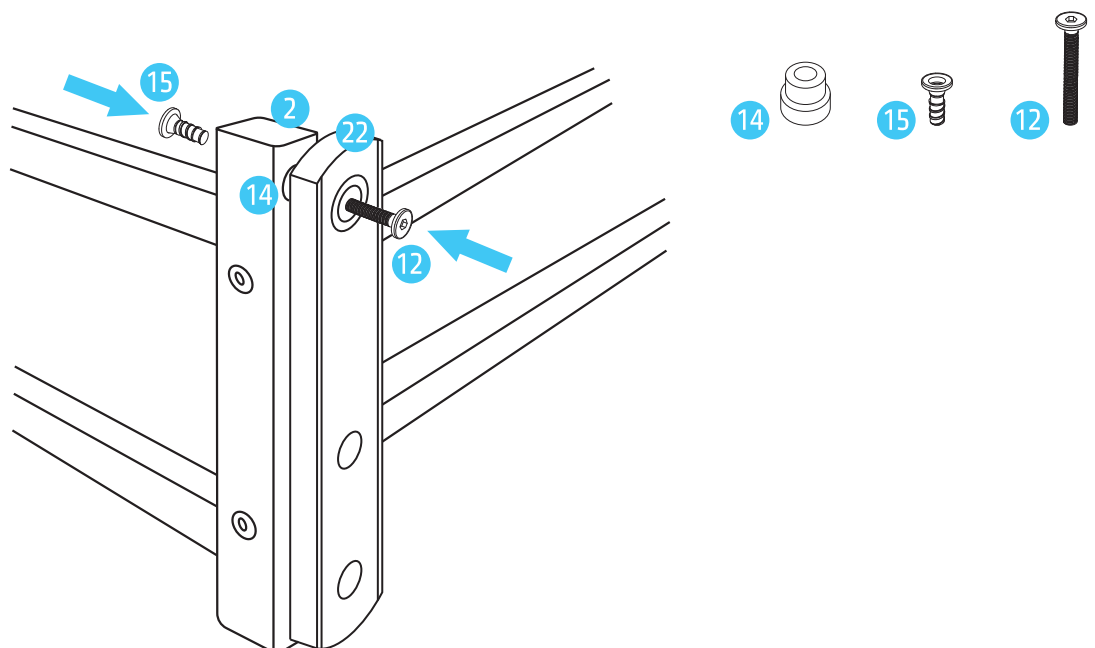
2

Соединить большую царгу (5) с ножкой маятника (2) евровинтами (10). (только для модели INIZIO SWING)



3

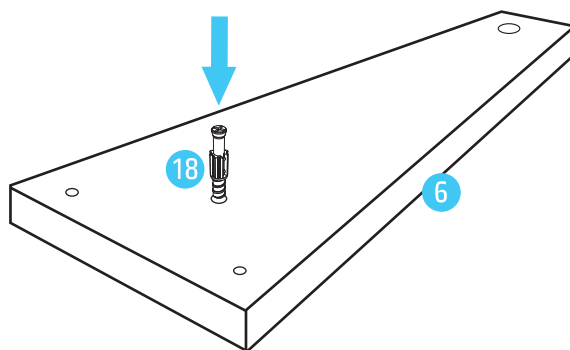
Установить кронштейн (22) на ножку маятника (2) через втулку (14). Закрепить винтом (12) и забивной муфтой (15). (только для модели INIZIO SWING)



СБОРКА

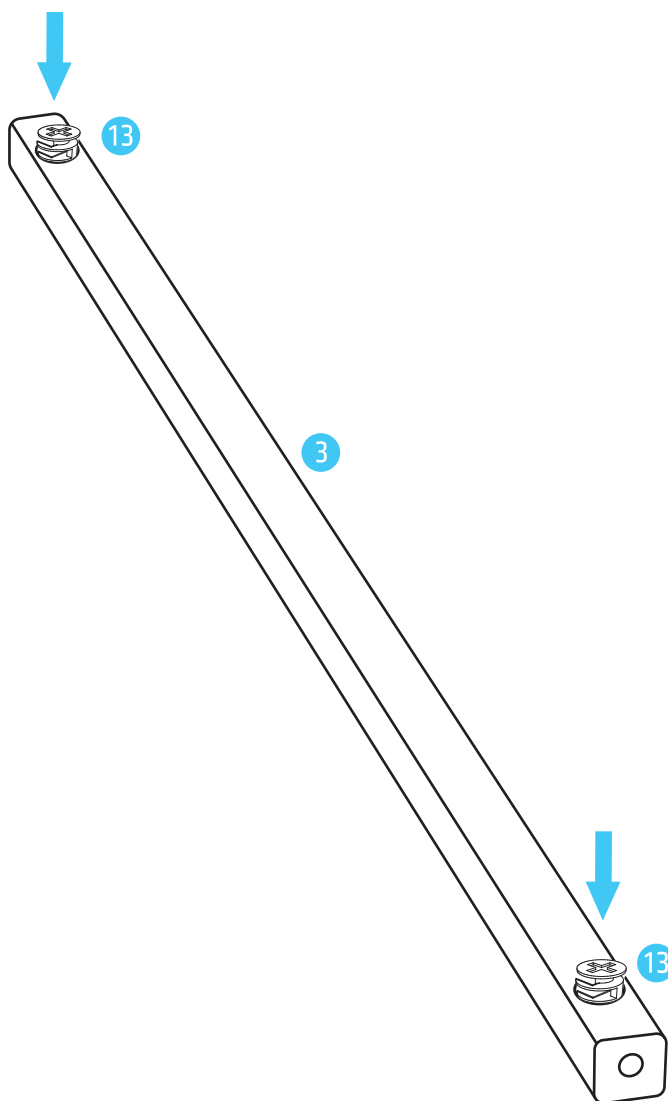
4

В ножки кровати (6) вкрутить винт эксцентрика (18)



5

В царги кровати (3) вставить эксцентрик (13) в специальное отверстие

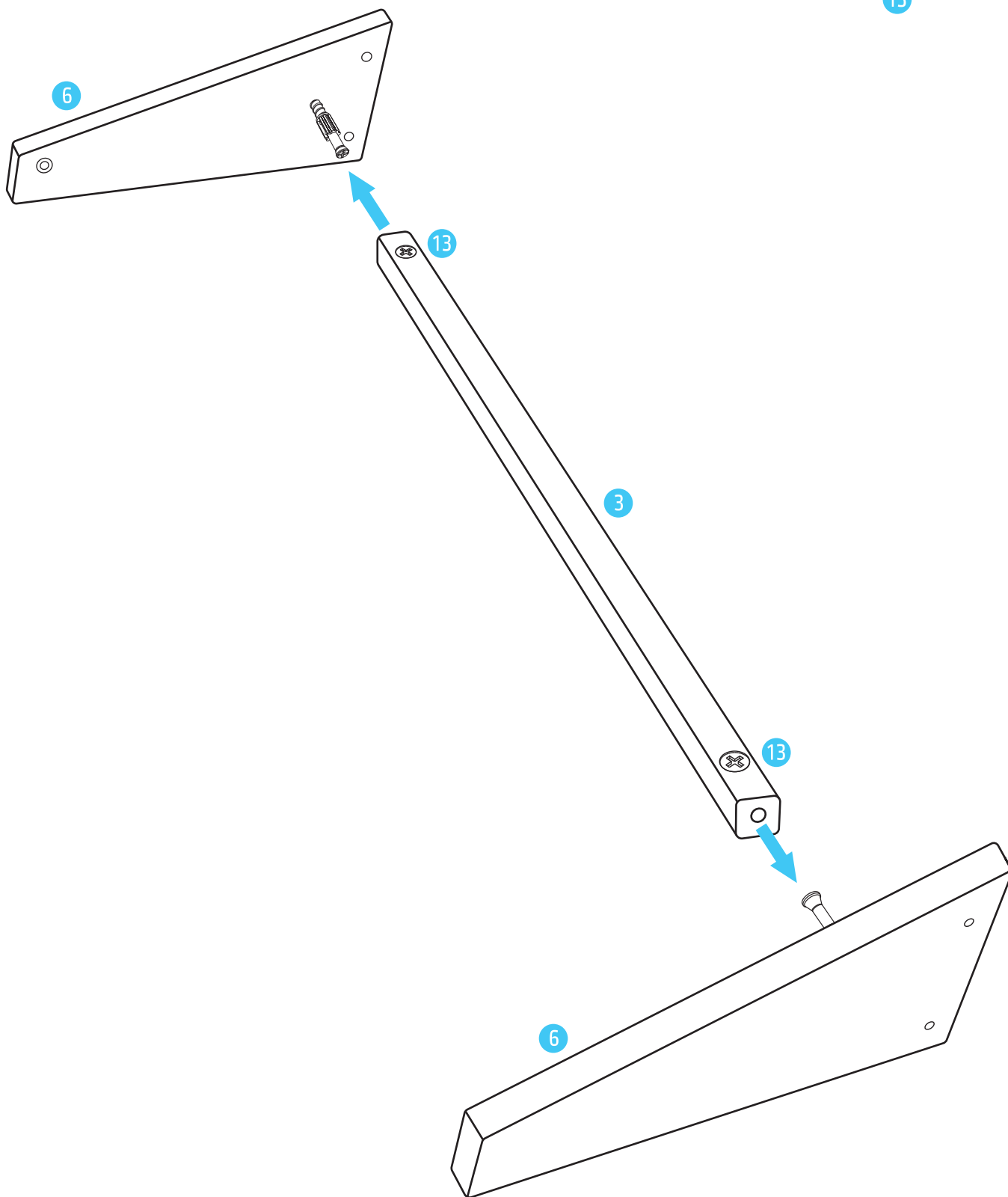


СБОРКА

6

Соединить царгу кровати (3) с ножкой кровати (6) и затянуть эксцентрик (13)

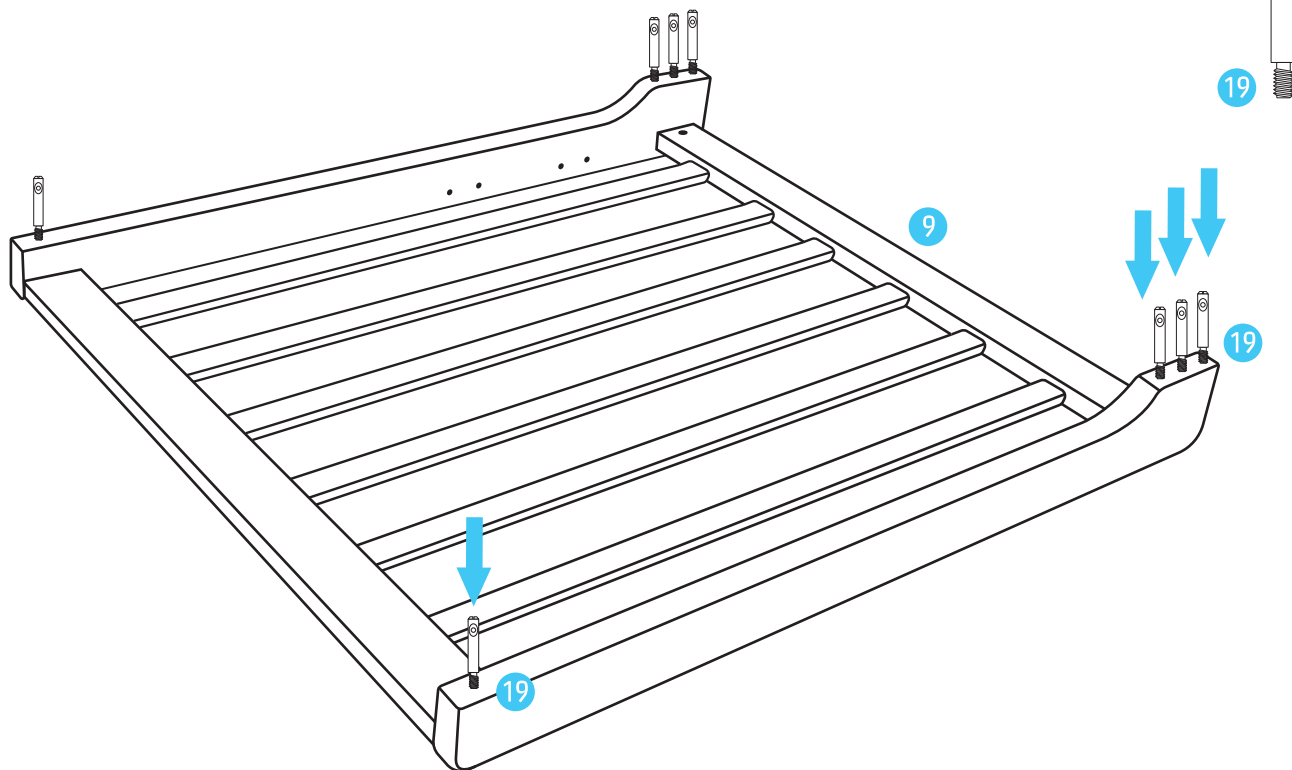
13



СБОРКА

7

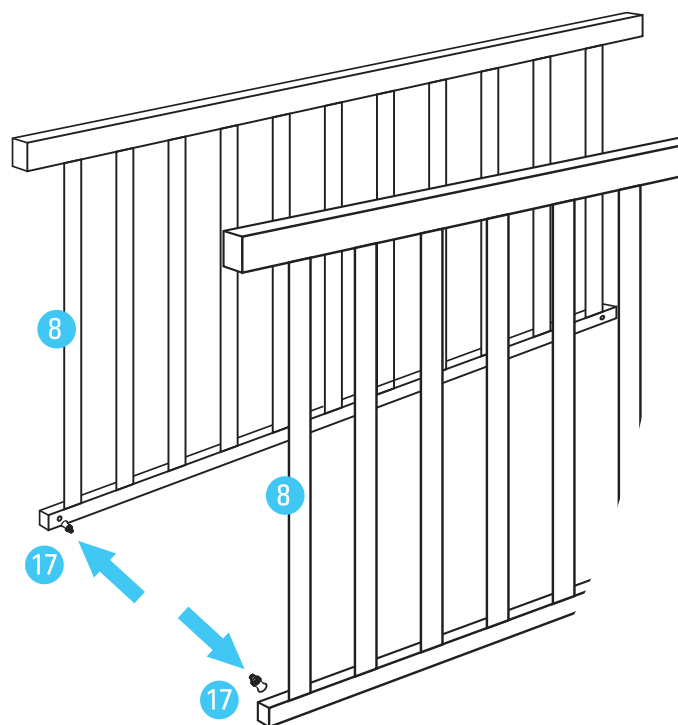
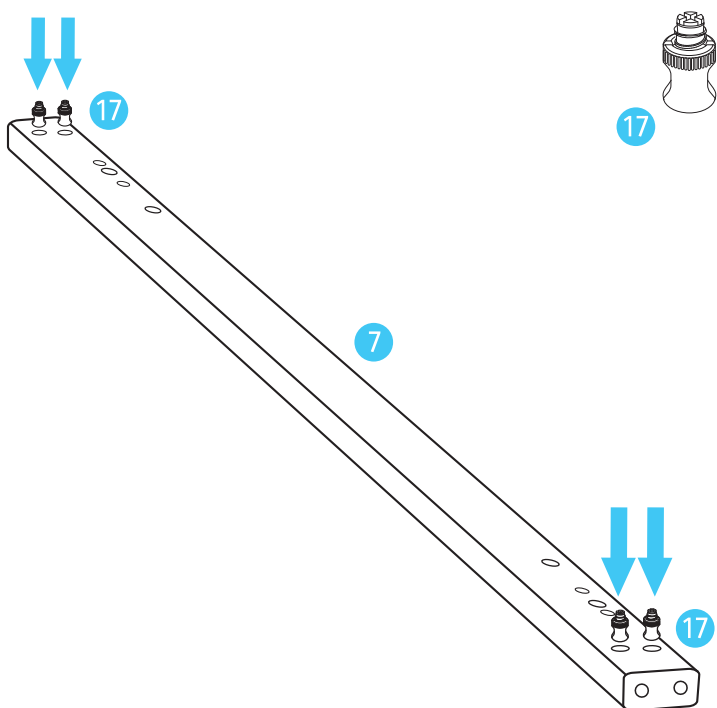
Вкрутить в верхнюю и нижнюю части головной спинки (9) болт стяжки конической (19)



8

В большие царги кровати (7) установить стяжку коническую с винтом (17), предварительно вкрутив винт.

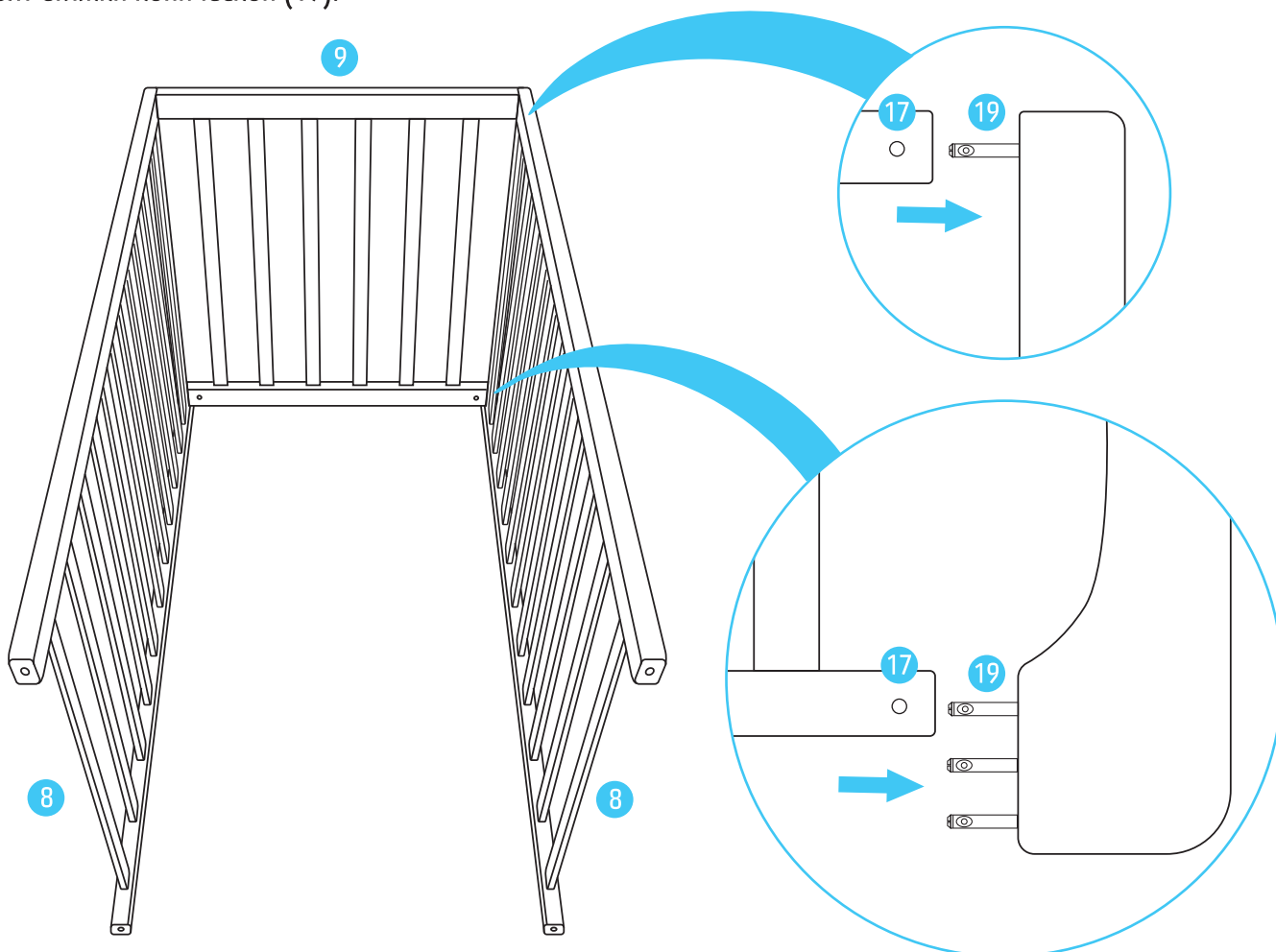
В переднюю и заднюю решетки (8) установить стяжку коническую (17), предварительно вкрутив винт.



СБОРКА

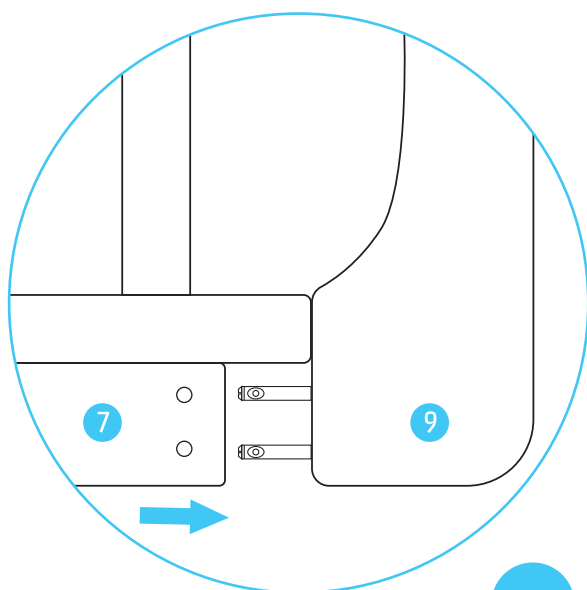
9

Соединить заднюю и переднюю решетки (8) с одной головной спинкой (9) через стяжку коническую (17) и болт стяжки конической (19).



10

Соединить две большие царги кровати (7) с головной спинкой (9) через стяжку коническую (17) и болт стяжки конической (19), затянуть винтами конической стяжки.

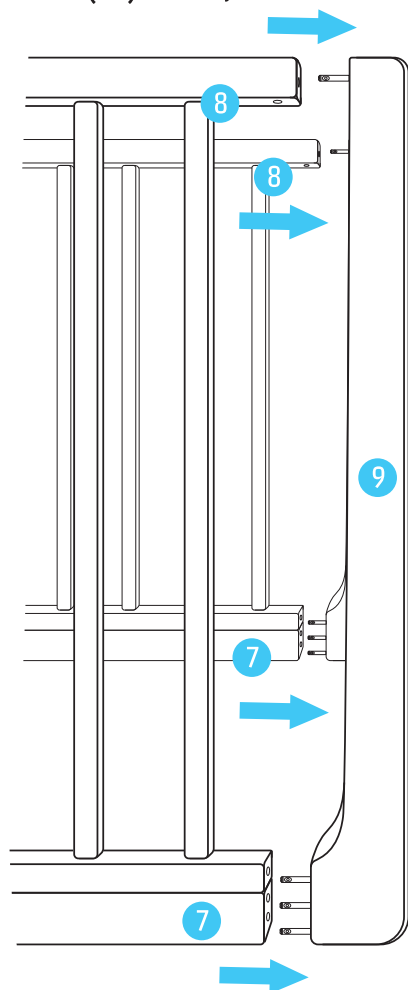


11

СБОРКА

11

Присоединить вторую головную спинку (9) к передней и задней решеткам (8) и царгам (7) через стяжку коническую (17) и болт стяжки конической (19), затянуть винтами конической стяжки.



12

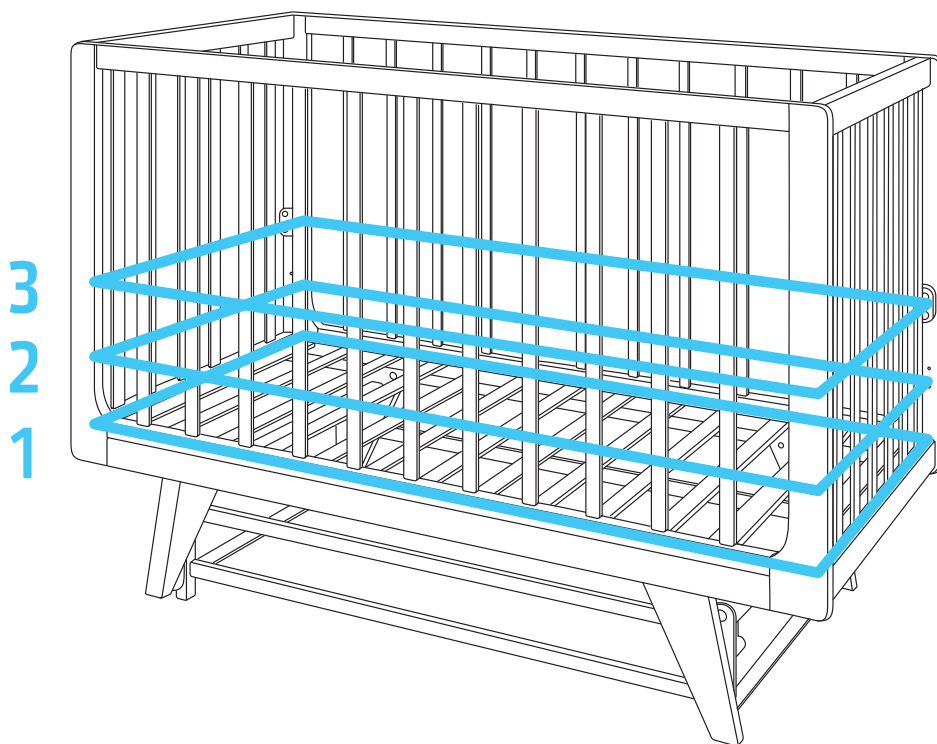
Поместите в специальные отверстия в ложе (1) стяжку-бочонок (16).



СБОРКА

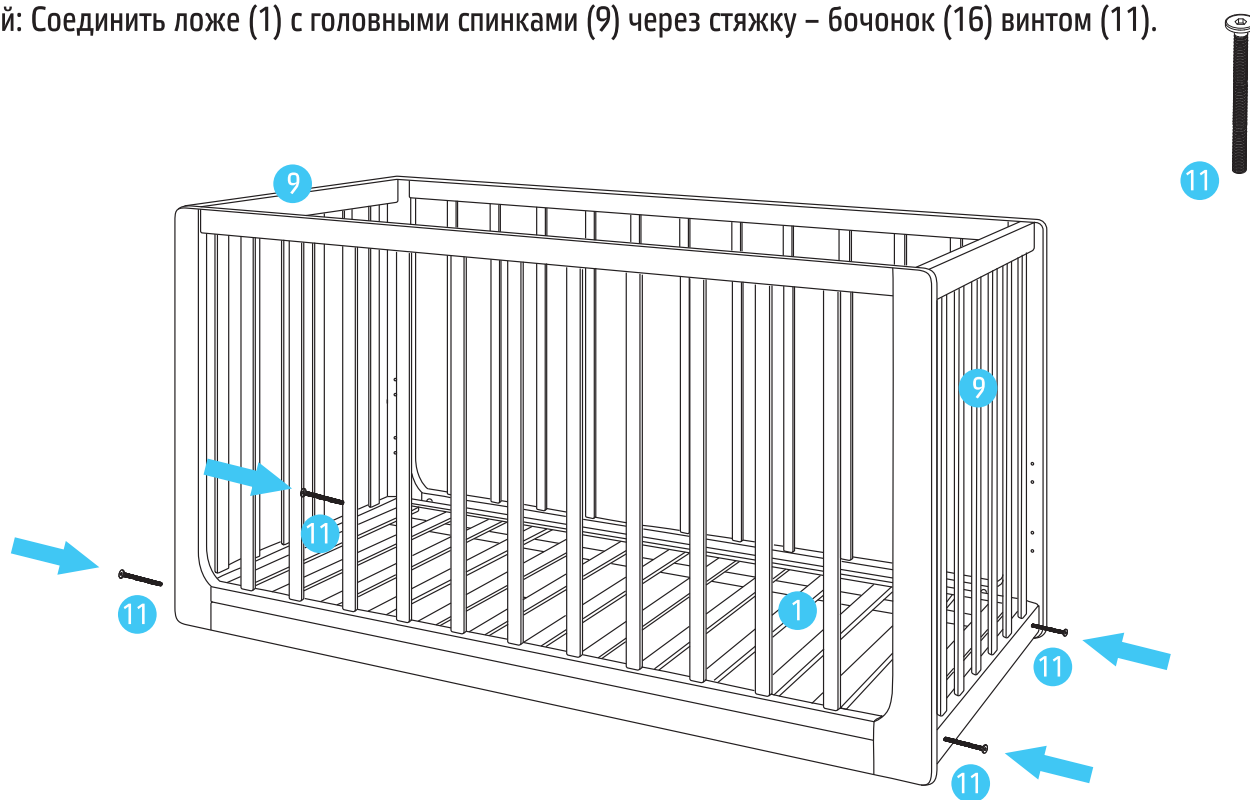
13

Предусмотрено 3 уровня высоты ложа по высоте.



14

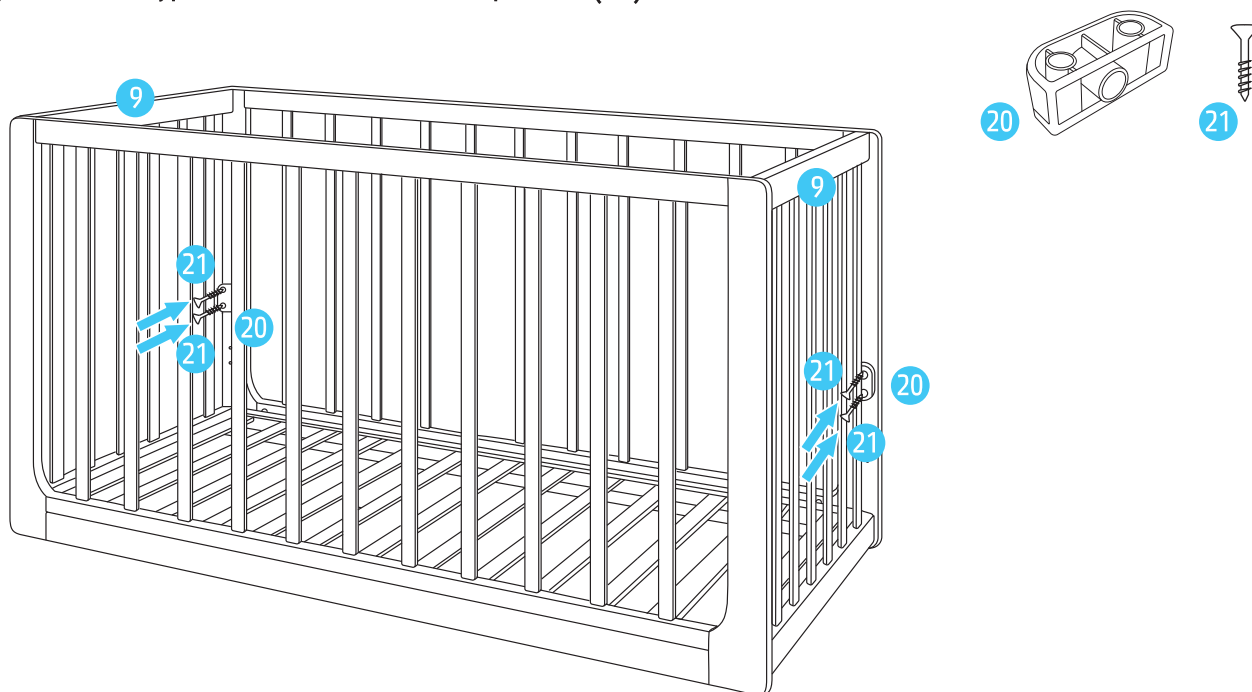
Нижний: Соединить ложе (1) с головными спинками (9) через стяжку – бочонок (16) винтом (11).



СБОРКА

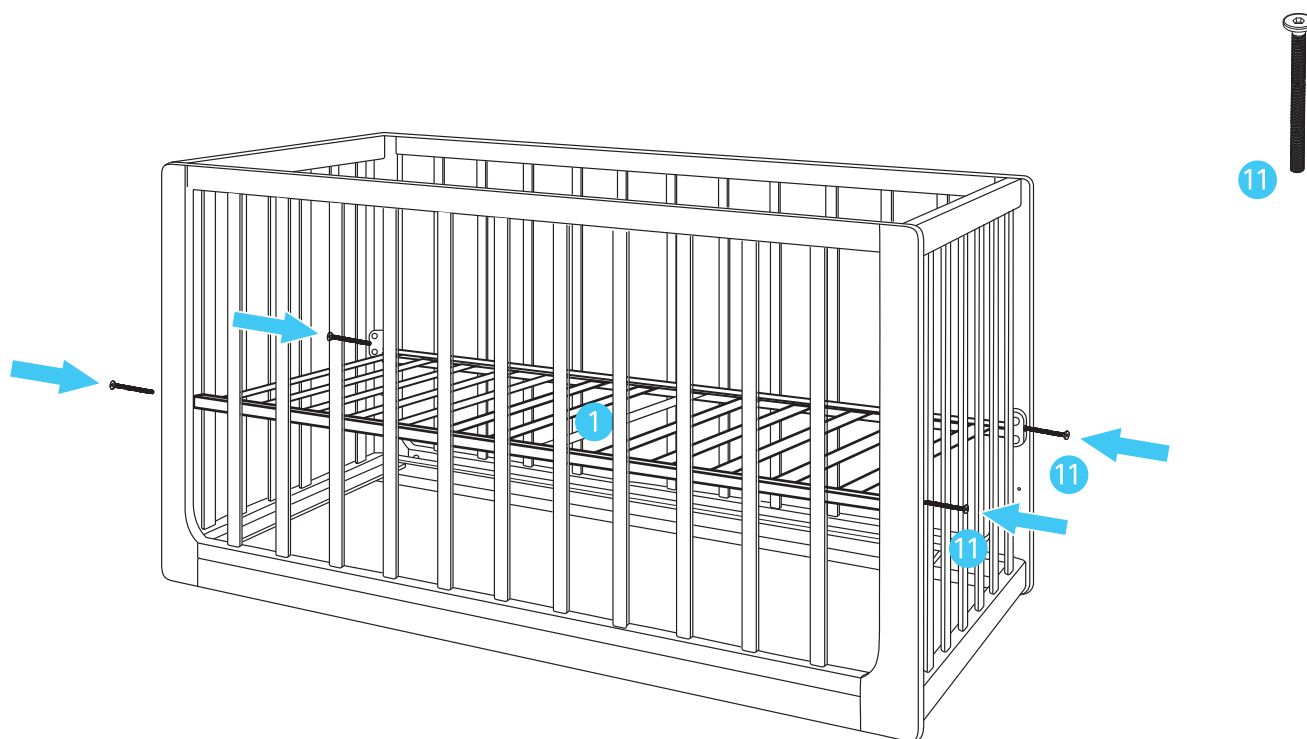
15

Средний и высокий: на головные спинки (9) установить держатели ложа (20) (по одному на каждую сторону) на один из уровней и соединить саморезами (21)



16

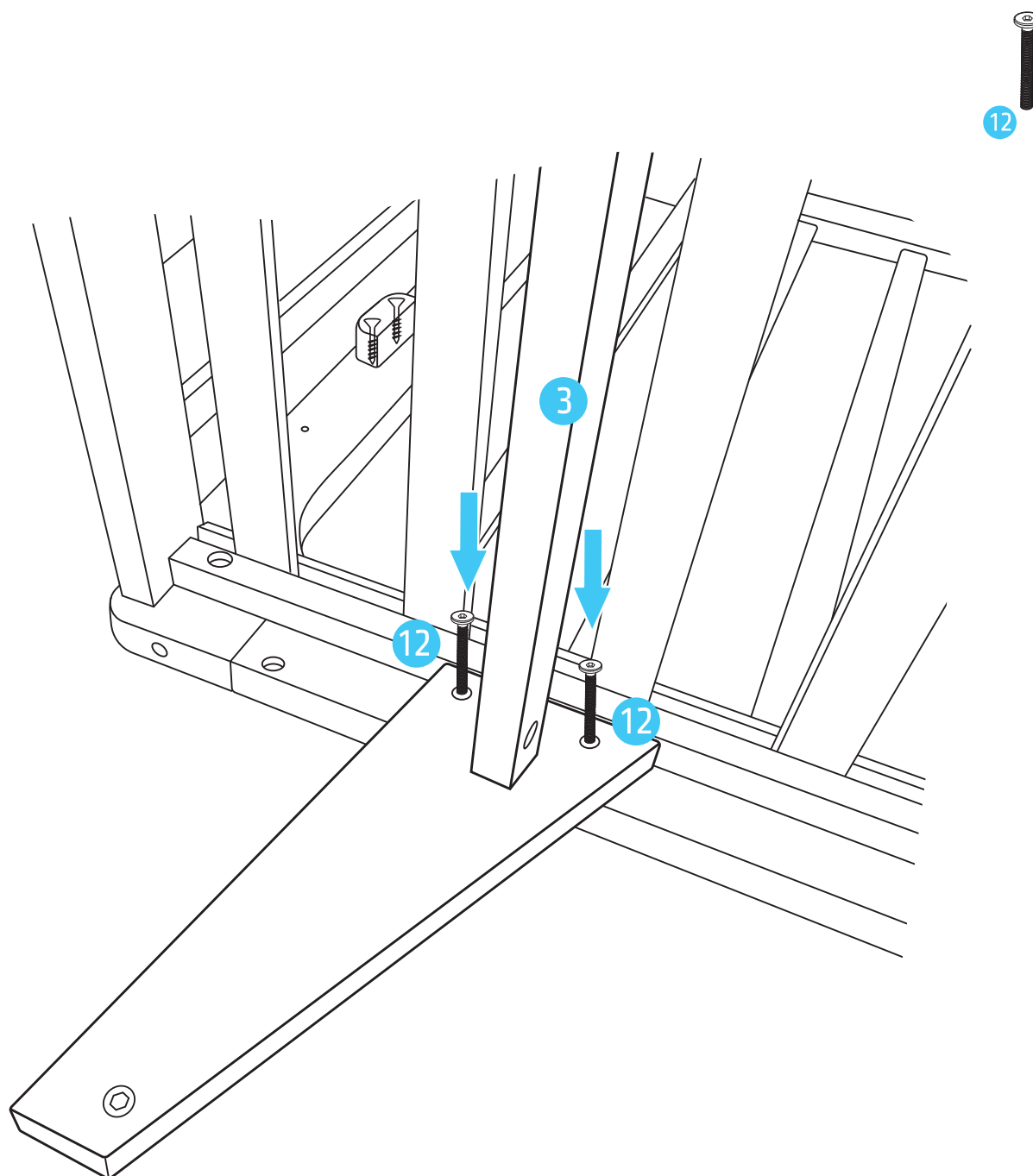
Средний и высокий: Соединить ложе (1) с держателем ложа (20) через стяжку – бочонок (16) винтом (11)



СБОРКА

17

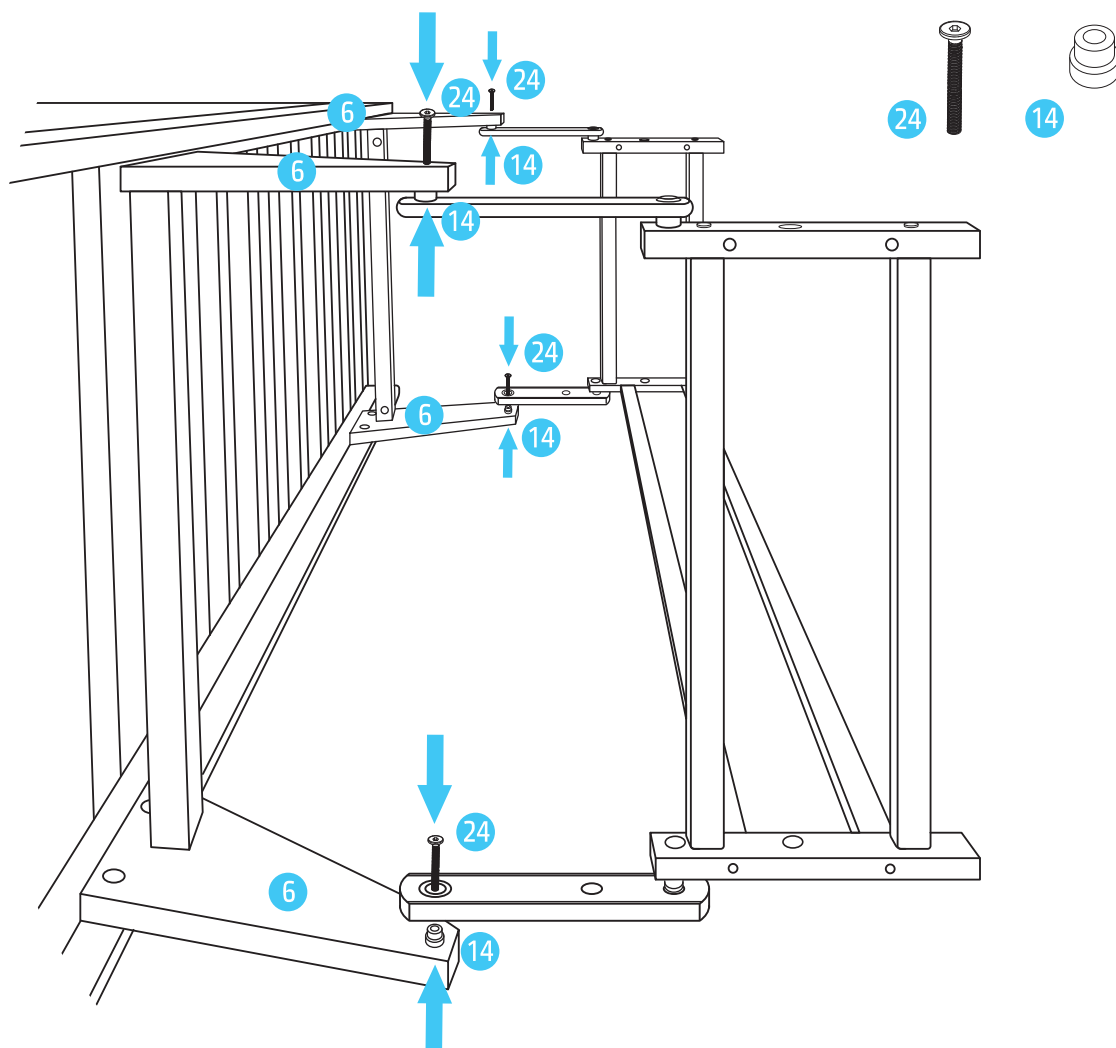
Конструкцию опоры соединить с нижней царгой (3) винтом (12).



СБОРКА

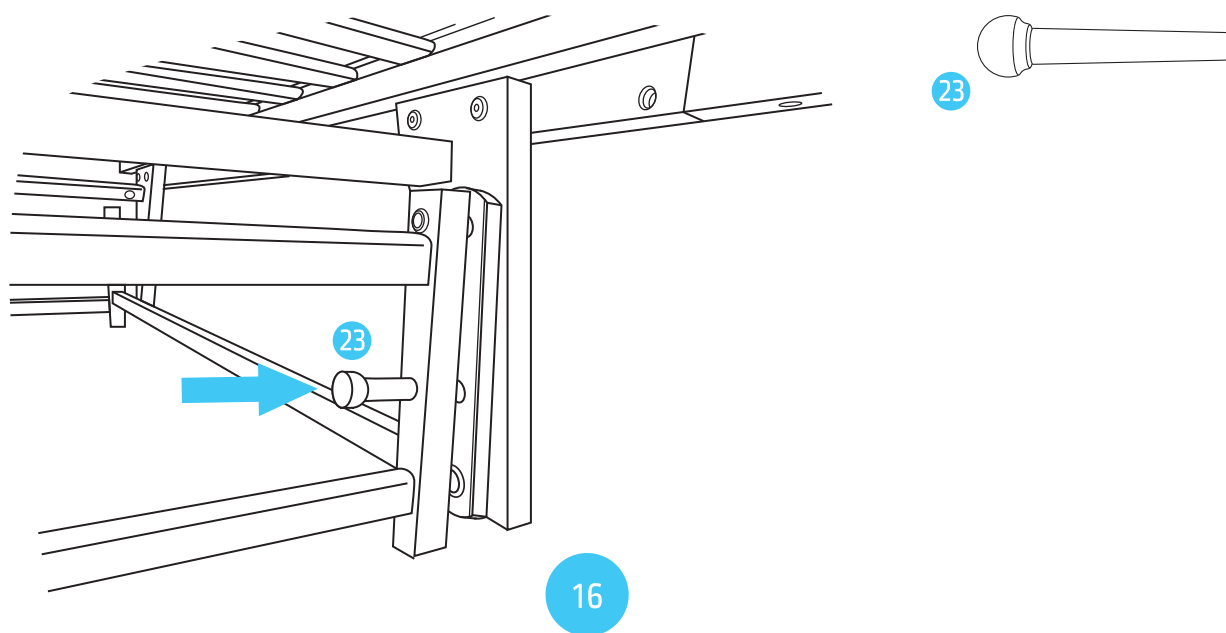
18

Конструкцию маятника соединить с ножками (6) через втулку (14) и винт (24). (только для модели INIZIO SWING)



19

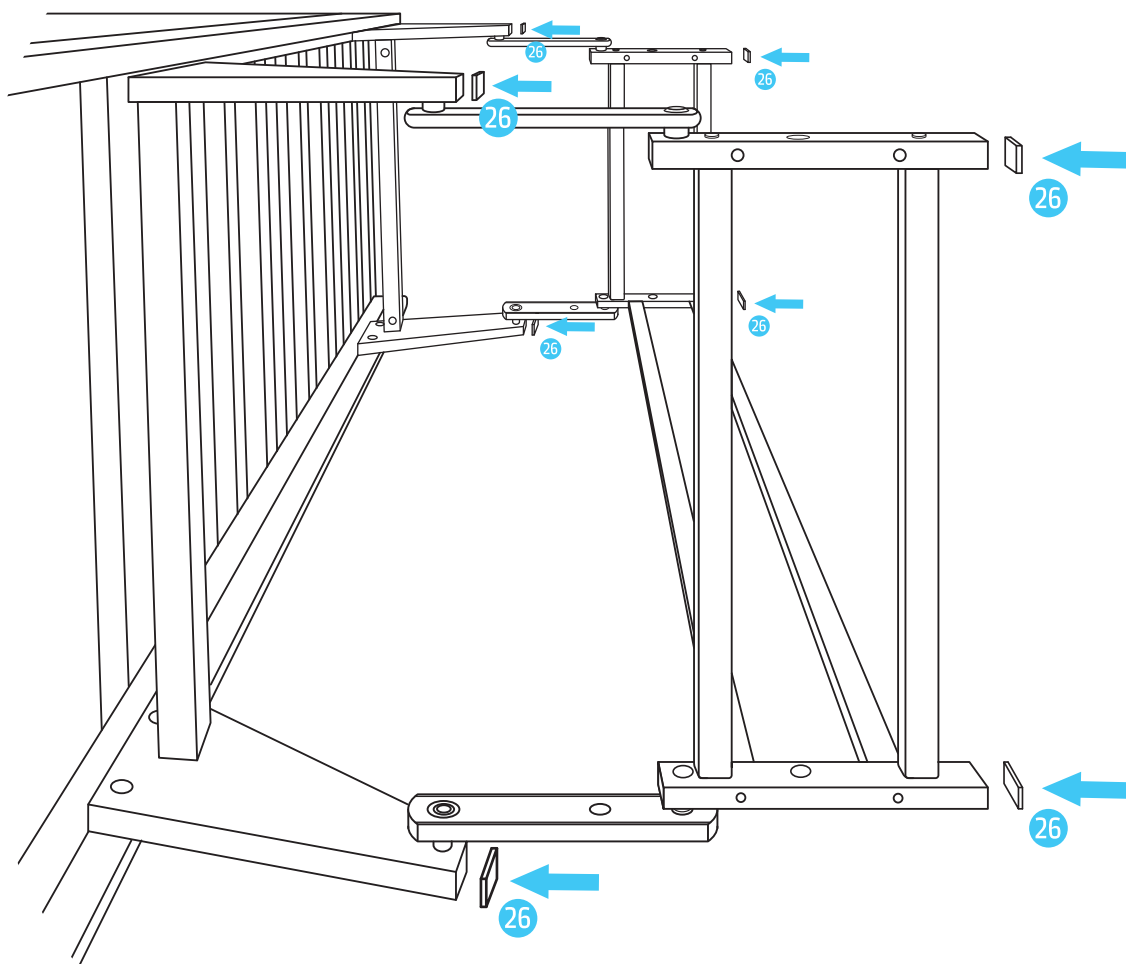
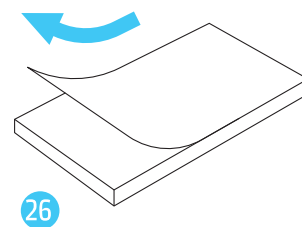
Для блокировки маятникового механизма воспользуйтесь фиксаторами (23). (только для модели INIZIO SWING)



СБОРКА

20

Приклейте подпятники (26) как показано на рисунке.



Nuovita

Con l'amore e la cura

Гарантийный талон

Важно! Требуется полное заполнения гарантийного талона продавцом!

Наименование товара: **Кровать детская**

Серия: **Stamzione**. Модель: **Inizio (арт. NUO_INI), Inizio Swing (арт. NUO_INIS)**

Дата продажи « ____ » _____ 20 ____ г.

Продавец _____ / _____

Юридический адрес продающей организации _____

М.П.

Внимание! Настоящая гарантия действительна только при заполнении продавцом всех полей таблицы: наименование товара, название модели, артикул товара, дата продажи, название и юридический адрес продающей организации и заверении печатью продающей организации и подписью продавца и покупателя. При несоответствии изделия перечню, указанному в гарантийном талоне, гарантийный талон считается не действительным. Гарантия распространяется только на изделия, приобретенные и используемые исключительно для личных, семейных, домашних и иных нужд, не связанных с осуществлением предпринимательской деятельности.

Запрещается самостоятельно вносить изменения, стирать или переписывать данные, указанные в гарантийном талоне. При внесении изменений в гарантийный талон изделие снимается с гарантийного обслуживания. Во избежание возможных недоразумений сохраняйте в течение всего срока службы документы, прилагаемые к изделию при его продаже (данный гарантийный талон, товарный и кассовый чеки, накладные, инструкцию пользователя и иные документы). Изделие принимается на гарантийный ремонт только при наличии кассового, товарного чека и правильно оформленного гарантийного талона. Кассовый и товарный чеки о покупке должны быть прикреплены к настоящему гарантийному талону.

Изделие получил(а) в исправном состоянии, в полной комплектности и с инструкцией по эксплуатации на русском языке. Со всеми техническими характеристиками, функциональными возможностями и правилами эксплуатации ознакомлен(а). Изделие осмотрено и проверено в моем присутствии, претензий к качеству и внешнему виду не имею. Наименование товара, название модели и артикул товара приобретенного изделия идентичны записи в гарантийном талоне. Все изложенное в инструкции по эксплуатации и гарантийном талоне обязуюсь выполнять и гарантирую соблюдение всего изложенного в инструкции всеми пользователями изделия. С условиями гарантийного обслуживания ознакомлен(а) и согласен (согласна).

☎ 8 800 777-85-33

✉ info@nuovita.ru

🌐 www.nuovita.ru

Подпись покупателя

○

Nuovita

Con l'amore e la cura

Представительство

Телефон в Москве: 8 (495) 981-86-36

Бесплатный телефон по РФ: 8 800 777-85-33

Электронная почта: info@nuovita.ru

Сервисный центр

Телефон: 8 (495) 981-86-36

Электронная почта: service@nuovita.ru

Адрес: г. Москва, 1-й институтский проезд, д. 3, стр. 10

www.nuovita.ru