

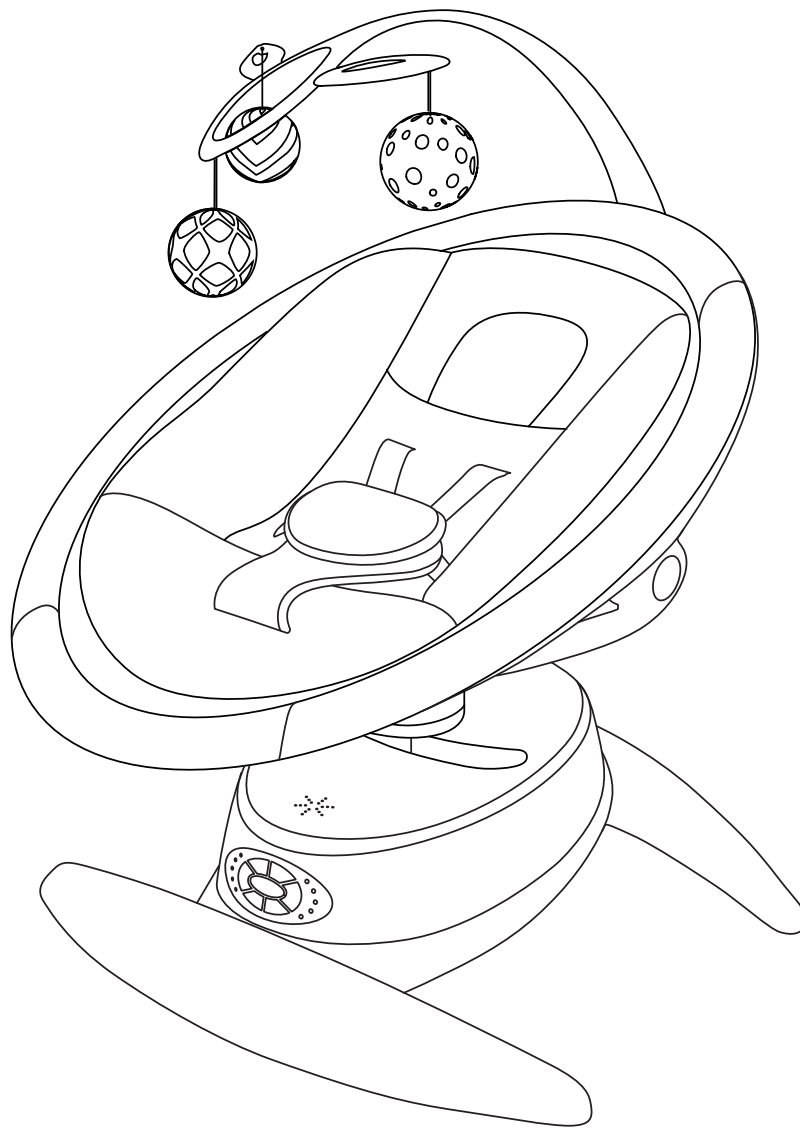
Nuovita

Con l'amore e la cura

DEGNO D1

шезлонг с электронной функцией качения

ИНСТРУКЦИЯ ПО СБОРКЕ И ЭКСПЛУАТАЦИИ



EAC

ВАЖНО! ПОЖАЛУЙСТА, ВНИМАТЕЛЬНО ПРОЧИТАЙТЕ ЭТУ ИНСТРУКЦИЮ ПЕРЕД ЭКСПЛУАТАЦИЕЙ И СОХРАНИТЕ ЕЕ ДЛЯ ПОСЛЕДУЮЩЕГО ИСПОЛЬЗОВАНИЯ.

НЕОБХОДИМЫЕ ПРАВИЛА ЭКСПЛУАТАЦИИ И УХОДА ЗА ИЗДЕЛИЕМ:

Необходимо правильно эксплуатировать и ухаживать за изделием.

Представленные в этой инструкции рисунки предназначены только для наглядной информации. Изделие может отличаться от изображенного на рисунках. Производитель имеет право менять спецификацию или комплектацию без предварительного уведомления.

ВНИМАНИЕ! Не соблюдение условий данной инструкции может повлиять на безопасность вашего ребенка.

Представительство

Телефон в Москве: 8 (495) 981-86-36

Бесплатный телефон по РФ: 8 800 777-85-33

Электронная почта: info@nuovita.ru

Сервисный центр

Телефон: 8 (495) 981-86-36

Электронная почта: service@nuovita.ru

СОДЕРЖАНИЕ

I. Вниманию покупателей!	3
II. Общие рекомендации по уходу за изделием	4
III. Детали и фурнитура.....	5
IV. Сборка.....	6
V. Эксплуатация.....	10
VI. Обслуживание.....	19

ВНИМАНИЮ ПОКУПАТЕЛЕЙ!

Производитель оставляет за собой право без предварительного уведомления покупателя вносить изменения в конструкцию, комплектацию или технологию изготовления изделия с целью улучшения его свойств.

ВНИМАНИЕ! Несоблюдение техники безопасности, правил ухода и эксплуатации изделия приведут к повышенному износу или поломке и отказу в дальнейшем гарантийном обслуживании.

Сохраните упаковку изделия в течении 14 дней со дня покупки.

Обязательным условием возврата товара является сохранность товарного вида изделия (упаковочные материалы, инструкции, товарные этикетки, бирки и тд).

ВНИМАНИЕ:

1. При условии нормальной эксплуатации покупателю предоставляется гарантийное обслуживание
2. Гарантийное обслуживание действует только при предъявлении заполненного продавцом гарантийного талона и чека.

Гарантия не действует в случае:

1. Неправильной эксплуатации.
2. Утери или повреждения гарантийного талона.
3. Повреждений, вызванных природными бедствиями или другими форсмажорными обстоятельствами.

Пожалуйста, храните гарантийный талон в надежном месте.

ВНИМАНИЕ! Изделие оснащено функцией электропитания от розетки и батареек - запрещено одновременное использование батареек и питания от розетки.

Если вы используете питание от розетки, извлеките батарейки из предназначенного для них отсека.

Если вы используете питание от батареек, не подключайте изделие к розетке.

ВНИМАНИЕ! Безопасность ребенка полностью Ваша ответственность.

Несоблюдение данных предупреждений и инструкций может привести к серьезной травме или смерти.

Прочитайте все инструкции перед сборкой и эксплуатацией изделия.

ВНИМАНИЕ!

- 1) Нельзя заряжать не аккумуляторные батарейки.
- 2) Аккумуляторные батарейки можно заряжать только в присутствии взрослого.
- 3) Аккумуляторные батарейки необходимо вынимать из изделия перед зарядкой.
- 4) Нельзя смешивать батарейки разного типа и старые и новые батарейки.
- 5) Батарейки следует устанавливать в соответствии с полярностью.
- 6) Разряженные батарейки следует вынимать из изделия.
- 7) Нельзя замыкать накоротко терминалы электропитания.
- 8) Запрещено использовать адаптер, не входящий в комплектацию изделия. Входное напряжение адаптера: 100-240V/50/60Hz 0.3A. Выходное напряжение: 5-6V/0.8A.
- 9) При использовании адаптера держите адаптер вдали от детей.
- 10) Используемые для изделия адаптеры, провода, аксессуары и другие детали необходимо регулярно проверять и при наличии любых повреждений прекратить их использование.

ОБЩИЕ РЕКОМЕНДАЦИИ ПО УХОДУ ЗА ИЗДЕЛИЕМ

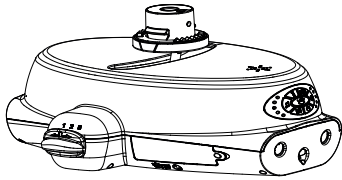
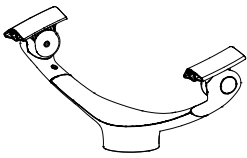
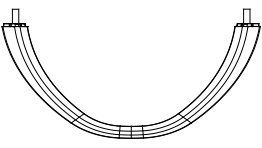
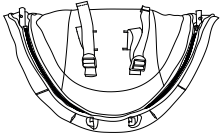
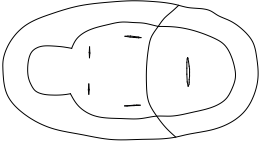
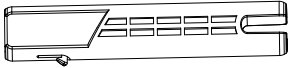
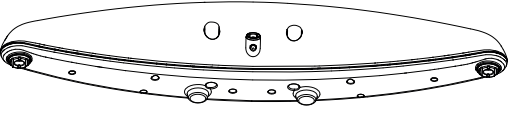
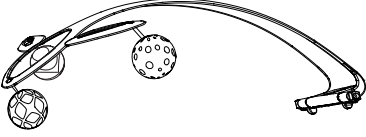
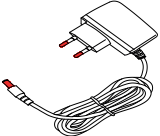
ВНИМАНИЕ:

1. Всегда используйте ремни безопасности.
2. Никогда не оставляйте ребенка без присмотра.
3. Предназначен для возраста: 0-6 месяцев.
4. Вес ребенка, пользующегося этим изделием, не должен превышать 9 кг!
5. Не поднимайте и не двигайте шезлонг, когда в нем находится ребенок!
6. Строго запрещается ставить изделие на высокие поверхности (такие как столешницы, столы, ступени и любые другие поверхности, расположенные выше уровня пола), чтобы предотвратить риск падения.
7. Опасно ставить изделие на наклонную поверхность!
8. Запрещено использовать адаптер, не входящий в комплектацию данного изделия. Входное напряжение адаптера: 100-240V/50/60Hz 0.3A. Выходное напряжение: 5-6V /0.8A.
9. Не используйте мобиль для того, чтобы поднимать шезлонг!
10. Не разрешайте детям играть с этим изделием!
11. Не собирайте и не разбирайте изделие, когда в нем находится ребенок!
12. После того, как это изделие будет подключено к электропитанию, или будет нажата кнопка включения питания, остальными кнопками можно пользоваться через 3-5 секунд.
13. Не используйте изделие, если какая-либо деталь сломана или утеряна. Не используйте запасные части, кроме одобренных производителем.
14. Держите вдали от огня!
15. Необходимо регулярно проверять провода, штепсели, аксессуары и другие детали шезлонга. Если вышеупомянутые детали повреждены, не пользуйтесь шезлонгом.
16. Используйте для шезлонга только штатный адаптер.
17. Это изделие не предназначено для того, чтобы ребенок в нем спал.
18. Это изделие не может заменить кроватку, если ребенок засыпает, его необходимо переложить в кровать!
19. В этом изделии используются батарейки, которые при проглатывании могут вызвать тяжелые химические внутренние ожоги!
20. Прекратите пользоваться изделием, когда ребенок научится вставать на ножки.

ЧИСТКА И УХОД

1. Чехол и матрасик: снимите тканевые детали; можно стирать вручную или в стиральной машине в холодной воде в режиме «ручная/деликатная стирка».
- Мобиль и игрушки: протрите влажной тканью с мягким моющим средством и дайте высохнуть. Пожалуйста, не погружайте в воду.
- Рама: протрите чистой влажной тканью с мягким моющим средством.

ДЕТАЛИ И ФУРНИТУРА

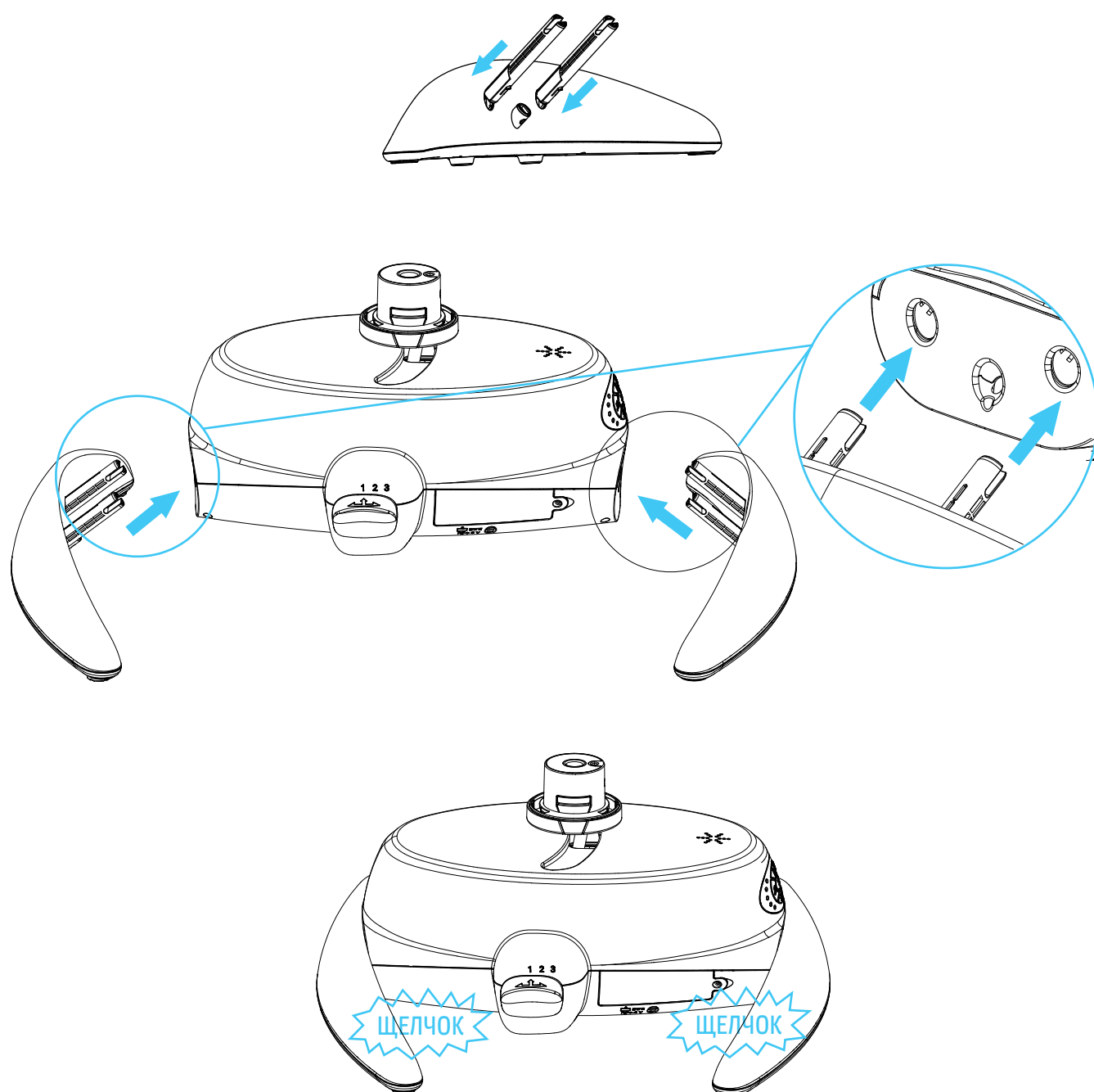
№	Рисунок	Наименование	Количество
1		Блок управления	1 шт.
2		Опорная рама	1 шт.
3		Передняя трубчатая рама сиденья	1 шт.
4		Задняя трубчатая рама сиденья + тканевое сиденье	1 шт.
5		Матрасик	1 шт.
6		Крепежные штифты	4 шт.
7		Нижние опоры	2 шт.
8		Мобиль	1 шт.
9		Адаптер	1 шт.
10	Инструкция/пульт дистанционного управления		1 пакет

СБОРКА

ВНИМАНИЕ! Данное изделие должен собирать взрослый!

1 СБОРКА ОПОРЫ

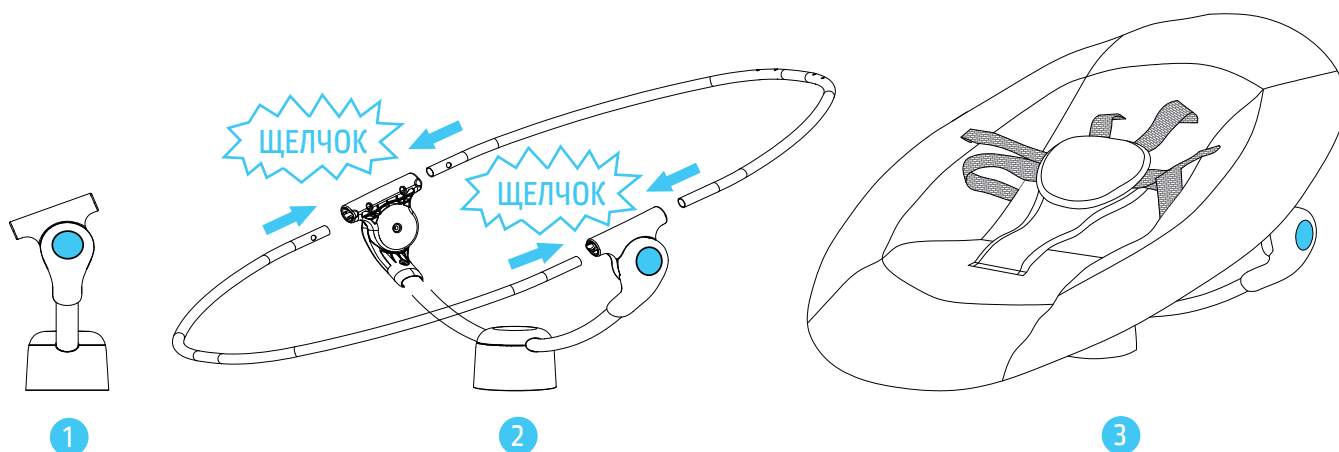
Вставьте 4 крепежных штифта в предназначенные для них отверстия в двух опорных ножках, а затем вставьте их в соответствующие отверстия в блоке управления. Вставляйте, пока не услышите щелчок, как показано на рисунке внизу. Пружинные кнопки должны показаться в отверстиях, что означает, что нижние опоры надежно зафиксированы.



2

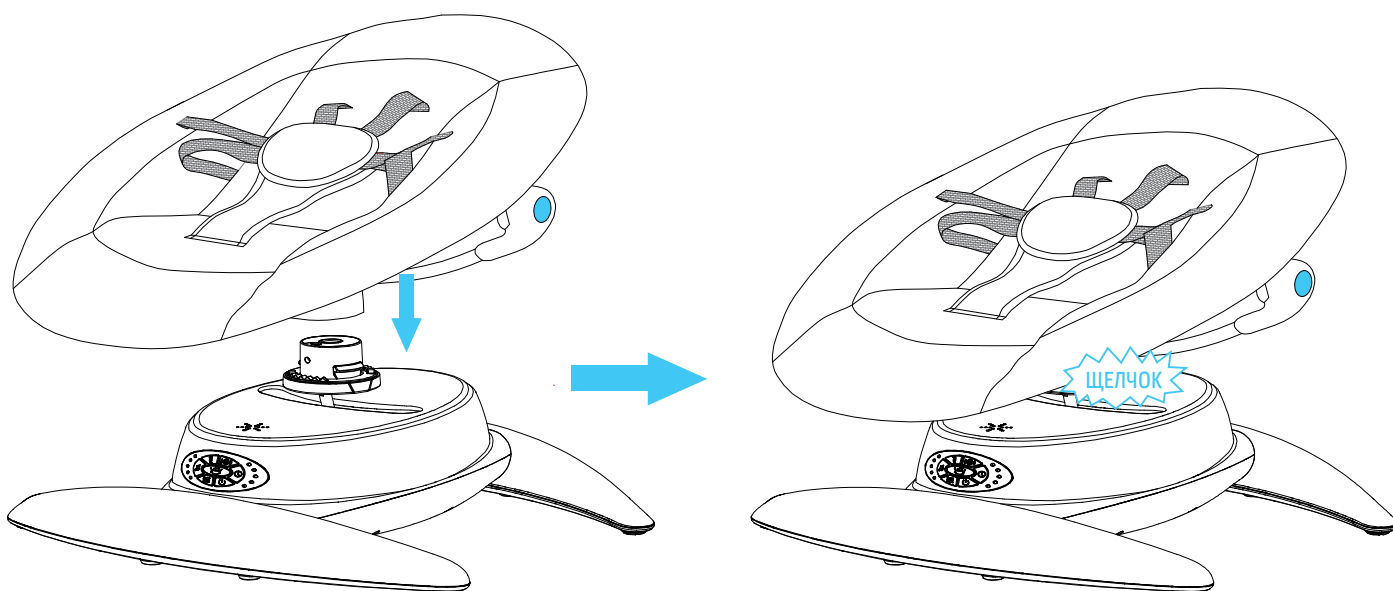
СБОРКА СИДЕНЬЯ

- 1 Соедините переднюю трубчатую раму сиденья с опорной рамой, вставив штырьки в соответствующие отверстия (А в А); убедитесь, что пружинные кнопки показались в отверстиях.
- 2 Соедините заднюю трубчатую раму сиденья с опорной рамой, вставив штырьки в соответствующие отверстия; убедитесь, что пружинные кнопки показались в отверстиях.
- 3 Натяните закрепленное на задней трубчатой раме тканевое сиденье на переднюю трубчатую раму и застегните молнию, как показано на рисунке внизу.



3

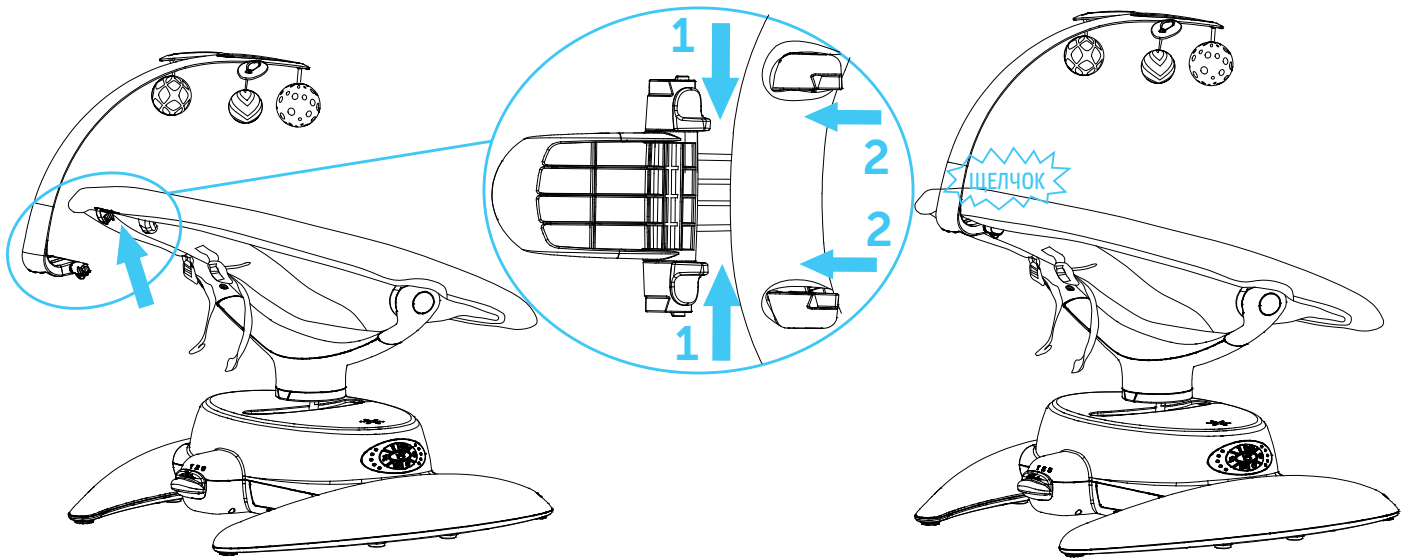
Соедините собранное сиденье с блоком управления и убедитесь, что пружинные кнопки показались в отверстиях с обеих сторон, как показано на рисунке внизу.



СБОРКА

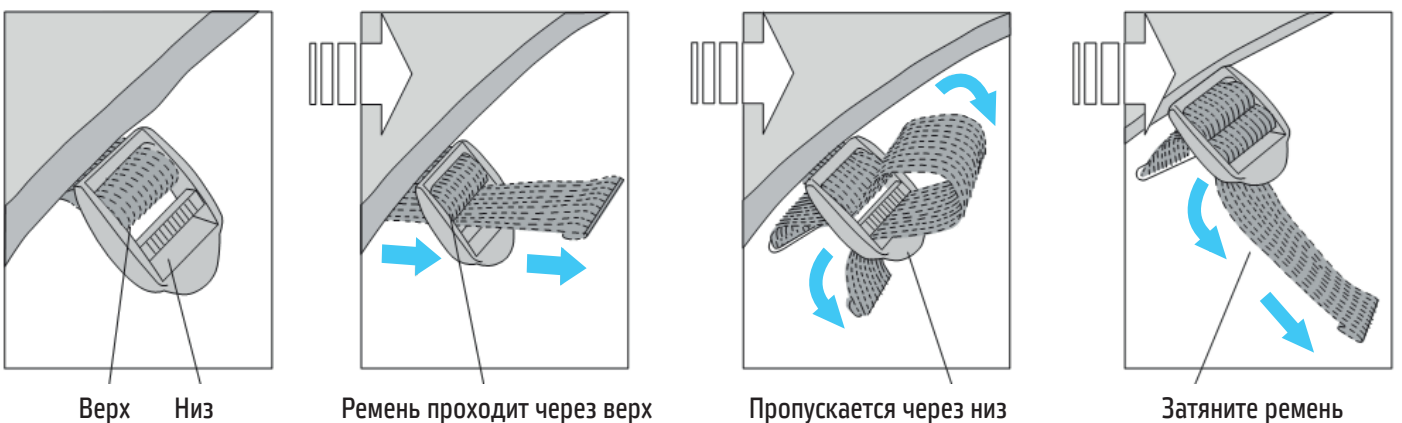
4

Закрепите мобиль. Как показано на рисунке внизу, нажмите две пружинные кнопки в основании мобиля в направлении к центру (как показано стрелкой **1**) и вставьте его в крепление в задней раме сиденья (как показано стрелкой **2**). Вставляйте, пока не услышите щелчок, означающий, что мобиль надежно зафиксирован.



5

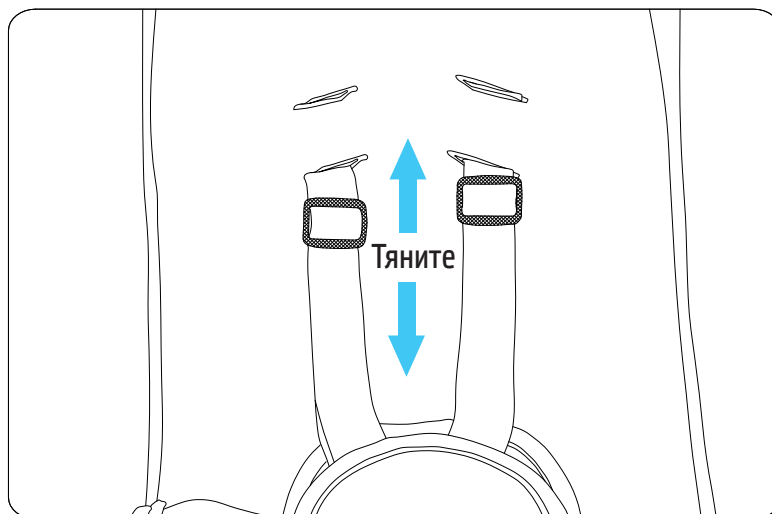
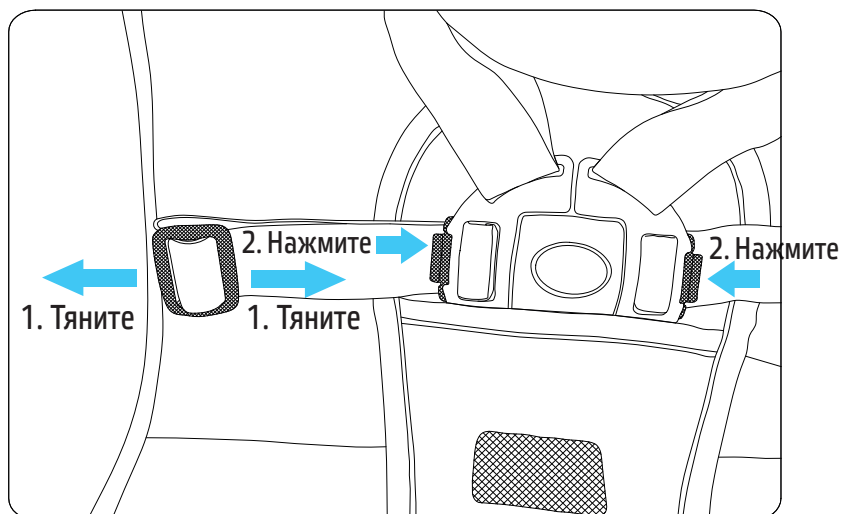
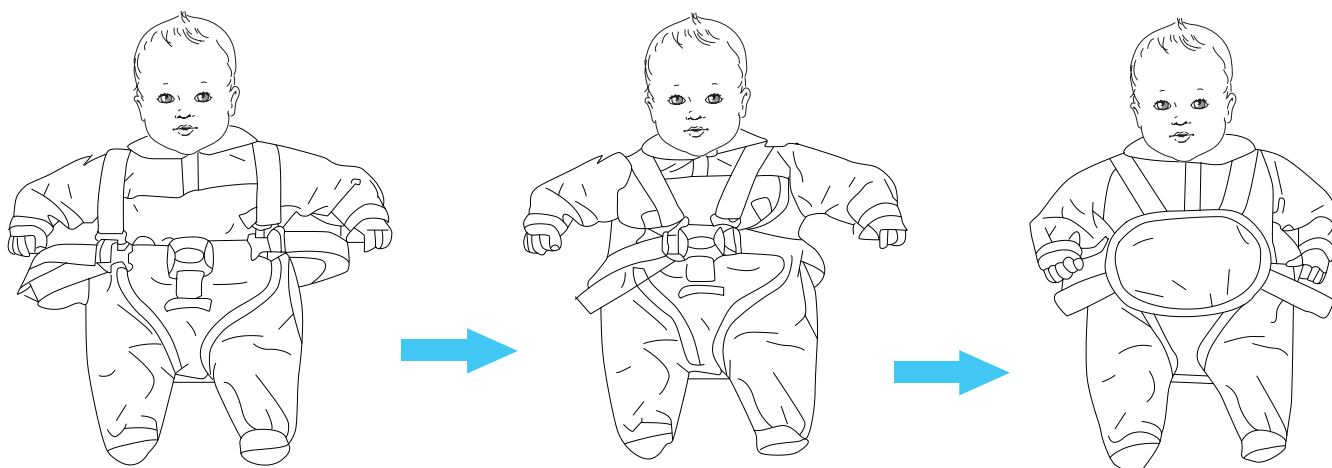
Закрепите ремень безопасности, как показано на рисунке внизу.



СБОРКА

6

При помощи пряжек на плечевых и поясных ремнях длина ремней безопасности может регулироваться.



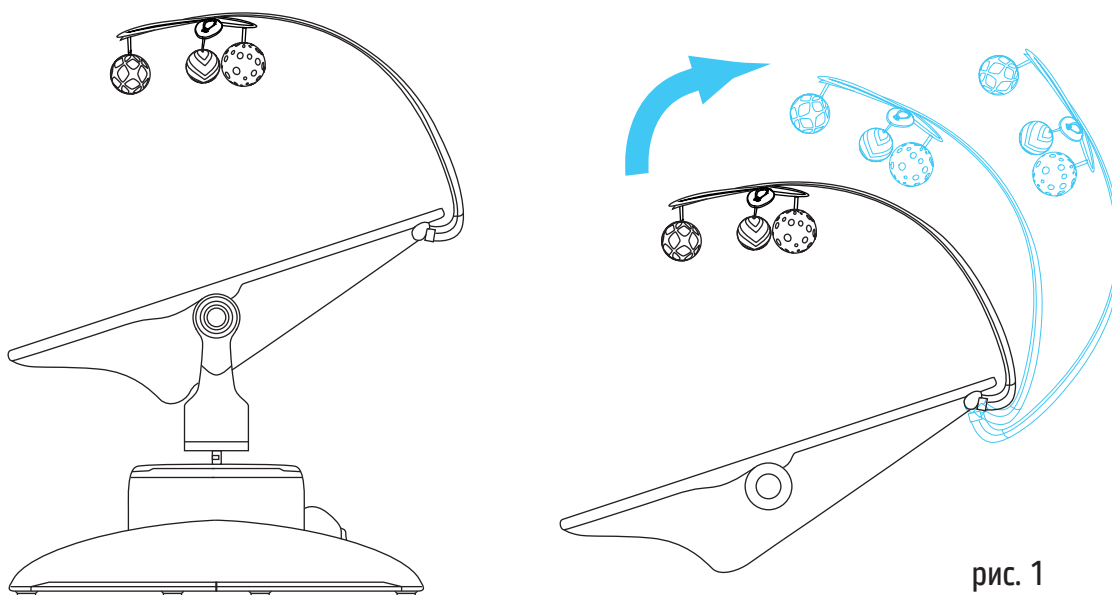
9

7

ФУНКЦИЯ РЕГУЛИРОВКИ МОБИЛЯ

На рисунке 1 показано, как регулировать высоту мобиля. Желаемую высоту мобиля можно установить в любой момент.

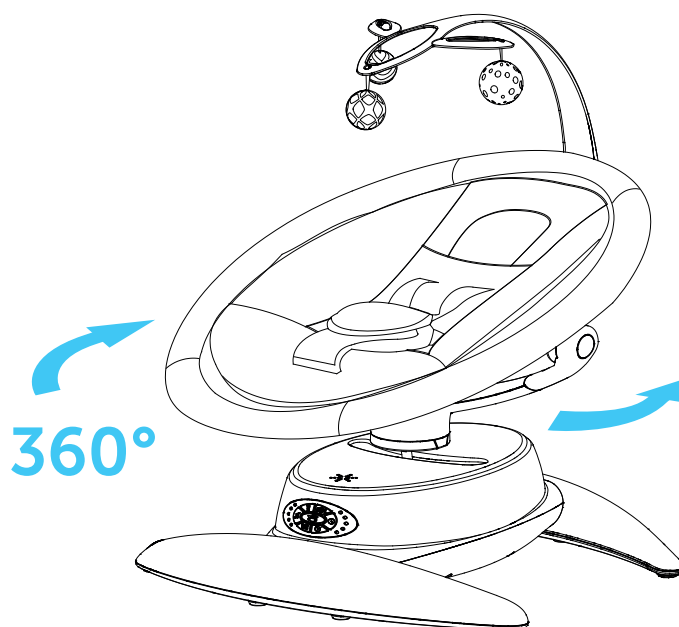
ВНИМАНИЕ: Есть ограничения по регулировке высоты мобиля. Если вы не можете еще больше изменить его высоту, значит, вы достигли предельного уровня. Не применяйте силу, чтобы изменить его высоту!



8

ФУНКЦИЯ ПОВОРОТА СИДЕНЬЯ

Сиденье может поворачиваться на 360° влево или вправо, как показано на рисунке 2. Вы также можете при желании регулировать угол наклона сиденья.



9

ФУНКЦИЯ РЕГУЛИРОВКИ СИДЕНЬЯ

Сиденье можно отрегулировать в одном из 2 положений: сидячем и лежащем. Действуйте так, как показано на рис. 3 этапе 1: сначала нажмите кнопки регулировки, расположенные на левой и правой сторонах сиденья, затем, как показано на этапе 2, поверните сиденье вверх или вниз, чтобы установить желаемое положение.

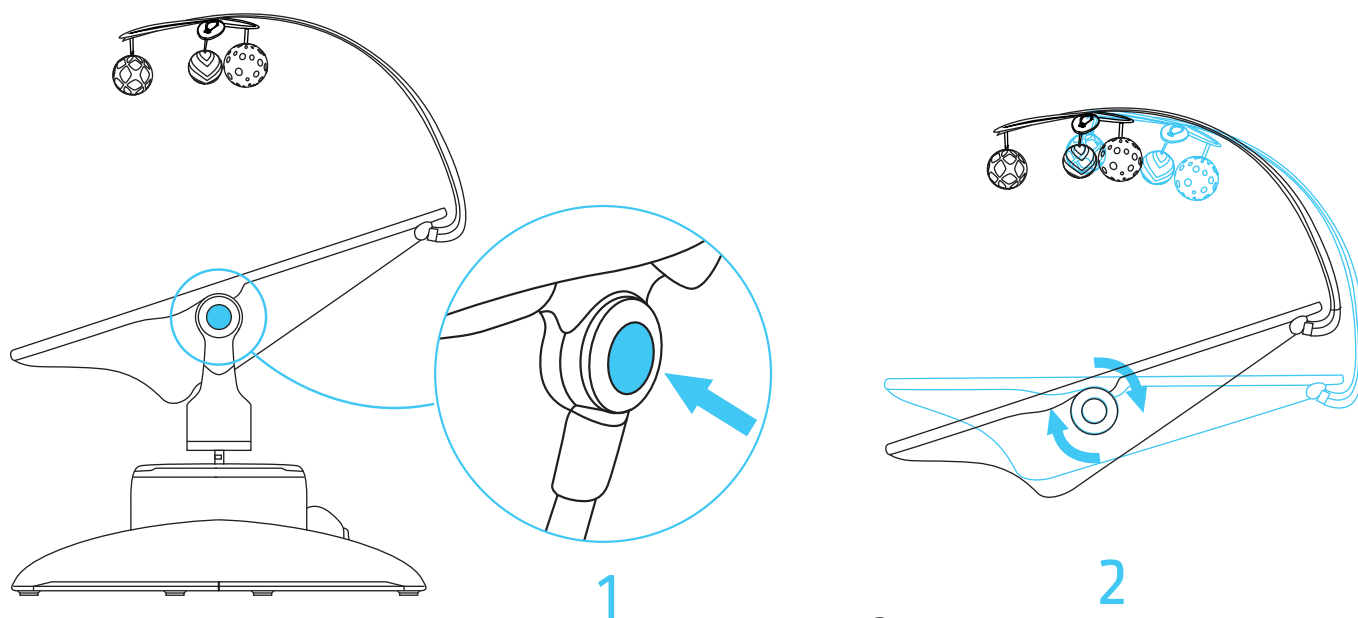


рис. 3

10

ФУНКЦИЯ ЭЛЕКТРОПИТАНИЯ

Для этого шезлонга можно использовать 2 способа электропитания.

ПЕРВЫЙ СПОСОБ: адаптер постоянного тока 5V~6V/0.8A DC, как показано на рисунке 4.

Вставьте штепсель постоянного тока адаптера в разъем электропитания, а затем вставьте вилку переменного тока в электророзетку 100-240V 50/60Hz 0.3A.

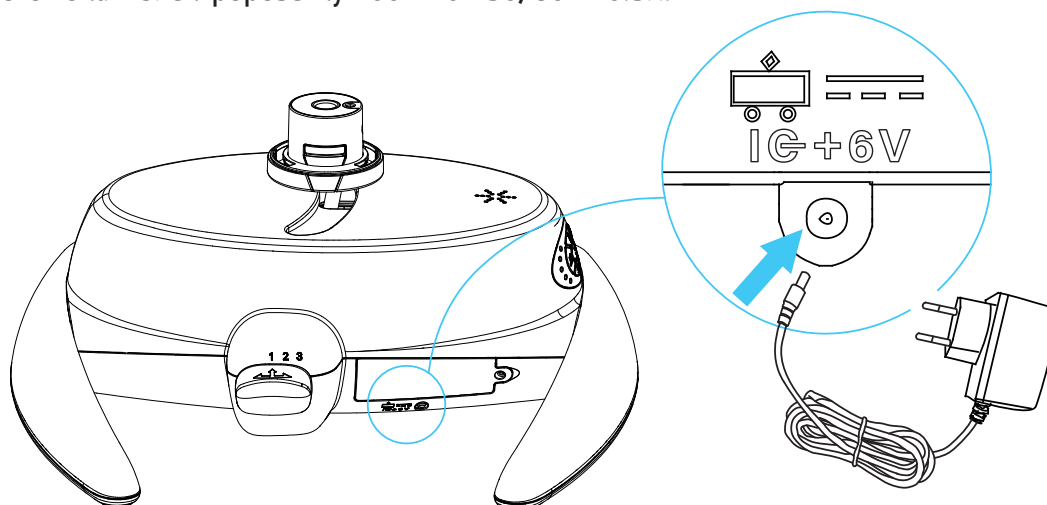


рис. 4

ЭКСПЛУАТАЦИЯ

ВНИМАНИЕ: Запрещено использовать адаптеры, не входящие в комплектацию данного изделия!
Входное напряжение адаптера: 100-240V/50/60Hz 0.3A. Выходное напряжение адаптера: 5-6V/0.8A.
При использовании адаптера держите его вдали от детей!

ВТОРОЙ СПОСОБ: 4 батарейки типа AA, как показано на рис. 5. Открутите винты крышки отсека для батареек крестовой отверткой, снимите крышку и, как показано на этапах 1 и 2 (рис. 5), вставьте батарейки в отсек в соответствии с полярностью. Закройте крышку отсека для батареек и закрутите винты. Для того, чтобы вынуть батарейки, соблюдайте тот же порядок действий.

ВНИМАНИЕ: Винты крышки отсека для батареек должны быть хорошо закручены, а сама крышка должна быть плотно закрыта. Иначе, в случае, если батарейки протекут, это может представлять опасность для здоровья. Батарейки необходимо устанавливать в соответствии с полярностью. Если батарейки будут установлены неправильно, включить электропитание шезлонга будет невозможно.

Нельзя заряжать не аккумуляторные батарейки! Аккумуляторные батарейки должны заряжаться только в присутствии взрослых! Перед зарядкой необходимо достать аккумуляторные батарейки из изделия. Нельзя смешивать батарейки разного типа и старые и новые батарейки!
Разряженные батарейки необходимо вынуть из изделия! Держите разряженные батарейки вдали от детей и постарайтесь как можно быстрее избавиться от них.

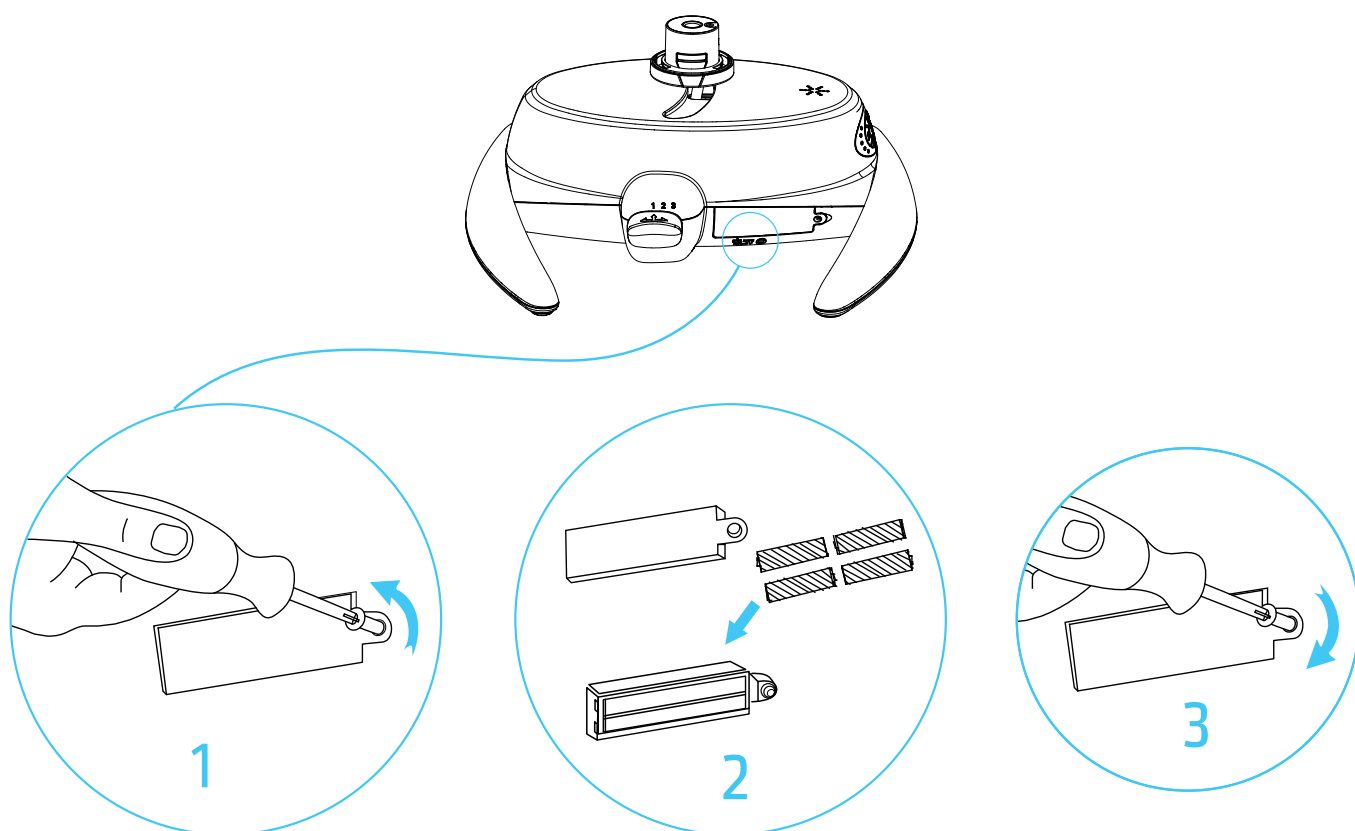


рис. 5

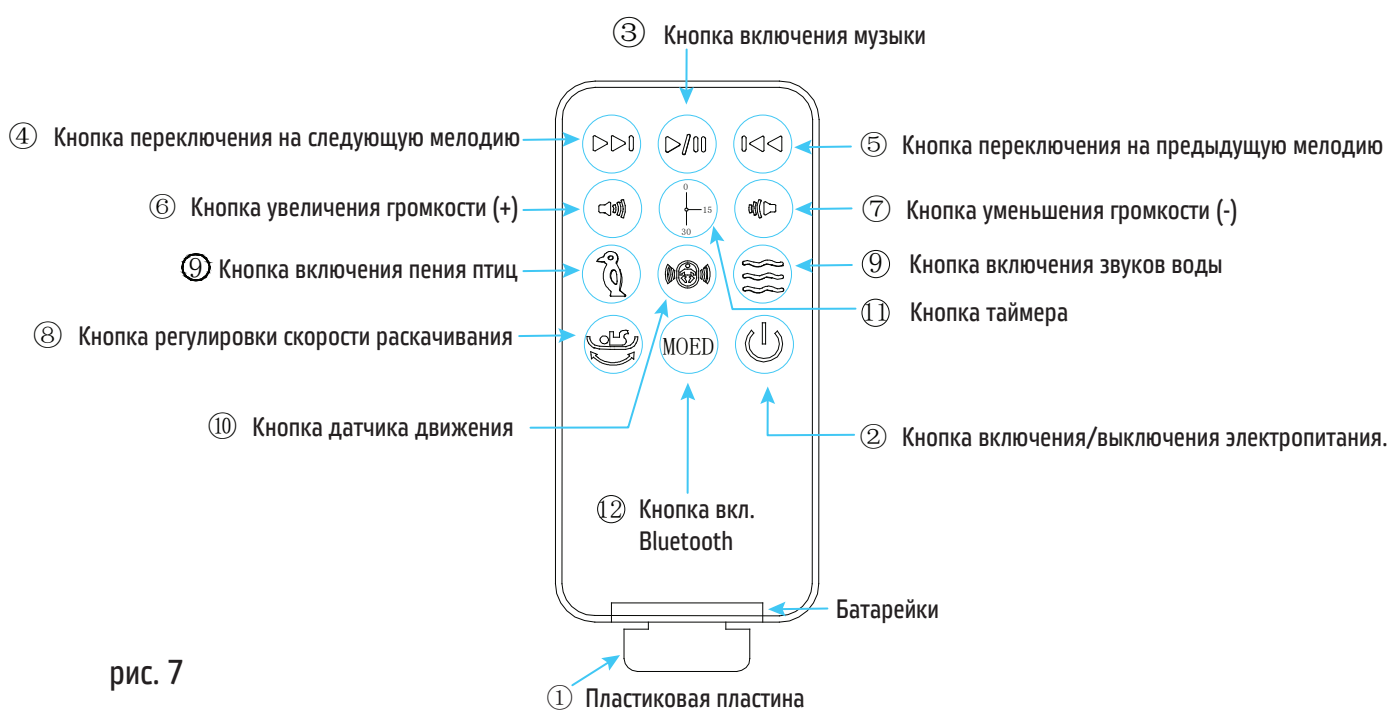
ФУНКЦИИ ПАНЕЛИ УПРАВЛЕНИЯ

- 1) Кнопка включения/выключения электропитания ① – см. рис. 6. Когда шезлонг подключается к источнику питания, загорается световой индикатор электропитания, и при помощи кнопки ① можно включать и выключать электропитание.
- 2) Кнопка регулировки скорости раскачивания ② – см. рис. 6. Можно выбрать одну из 5 скоростей раскачивания (скорость раскачивания поэтапно увеличивается от 1-й до 5-й), выбор осуществляется при помощи кнопки ②.

ВНИМАНИЕ: После выбора каждой из скоростей необходимо подождать около 10 секунд, прежде чем шезлонг начнет раскачиваться с нужной скоростью. В это время нельзя подталкивать или тянуть шезлонг, чтобы он быстрее начал раскачиваться в нужном режиме. В противном случае вам придется ждать еще около 10 секунд, чтобы он начал раскачиваться с выбранной скоростью. Это нормально, пожалуйста, учитывайте это и бережно относитесь к изделию.

- 3) Кнопки звука воды и пения птиц ③ и ⑥ – см. рис. 6. Нажмите кнопку «Пение птиц» один раз, чтобы началось воспроизведение пения птиц, затем снова нажмите ее, чтобы остановить воспроизведение. Нажмите кнопку «Звук воды», чтобы начать воспроизведение журчания воды, затем снова нажмите ее, чтобы остановить воспроизведение. Нажимайте на кнопку «Звук воды» в течение 3 секунд, чтобы установить Bluetooth соединение. Когда вы услышите «звук джунглей», это означает, что Bluetooth соединение установлено. После успешного соединения нажмите на кнопку воспроизведения музыки, чтобы можно было выбирать мелодии посредством Bluetooth.
- 4) Кнопка датчика движения ④ – см. рис. 6. При нажатии на кнопку загорится световой индикатор функции контроля движения, и все остальные функции выключатся. Через 3-5 секунд раскачивание остановится и активируется спящий режим с функцией контроля движения. Если лежащий в шезлонге ребенок начнет двигаться, немедленно активируются функции раскачивания и воспроизведения музыки (световой индикатор функции контроля движения выключится, когда активируется датчик движения). В это время можно отключить функцию контроля движения. Функцию контроля движения можно отключить нажатием любой кнопки.
- 5) Кнопка включения музыки ⑤ – см. рис. 6. Предлагается 12 мелодий. Нажмите на кнопку один раз, чтобы началось воспроизведение музыки; нажмите на кнопку второй раз, чтобы выключить музыку; нажмите на кнопку третий раз, чтобы началось воспроизведение следующей мелодии и так далее. Продолжайте нажимать на кнопку во время воспроизведения музыки, чтобы отрегулировать громкость; отпустите кнопку, когда будет достигнут желаемый уровень громкости.
- 6) Кнопка таймера ⑦ – см. рис. 6. Предлагается 2 настройки таймера. Нажмите на кнопку один раз, загорится один световой индикатор, и таймер будет установлен на 15 минут. Нажмите на кнопку второй раз, загорятся два световых индикатора, и таймер будет установлен на 30 минут. Когда установленный период времени закончится, все функции выключатся. Если вы не установите таймер, все включенные функции будут работать до тех пор, пока не будет выключено электропитание.
- 7) Рычажок выбора режима раскачивания – см. рис. 8. Предлагается 3 режима раскачивания. Потяните рычажок вверх и влево или вправо, чтобы установить его в соответствующую прорезь (стрелка на рычажке выбора режима раскачивания должна указывать на соответствующий режим – 1, 2 или 3).

ЭКСПЛУАТАЦИЯ



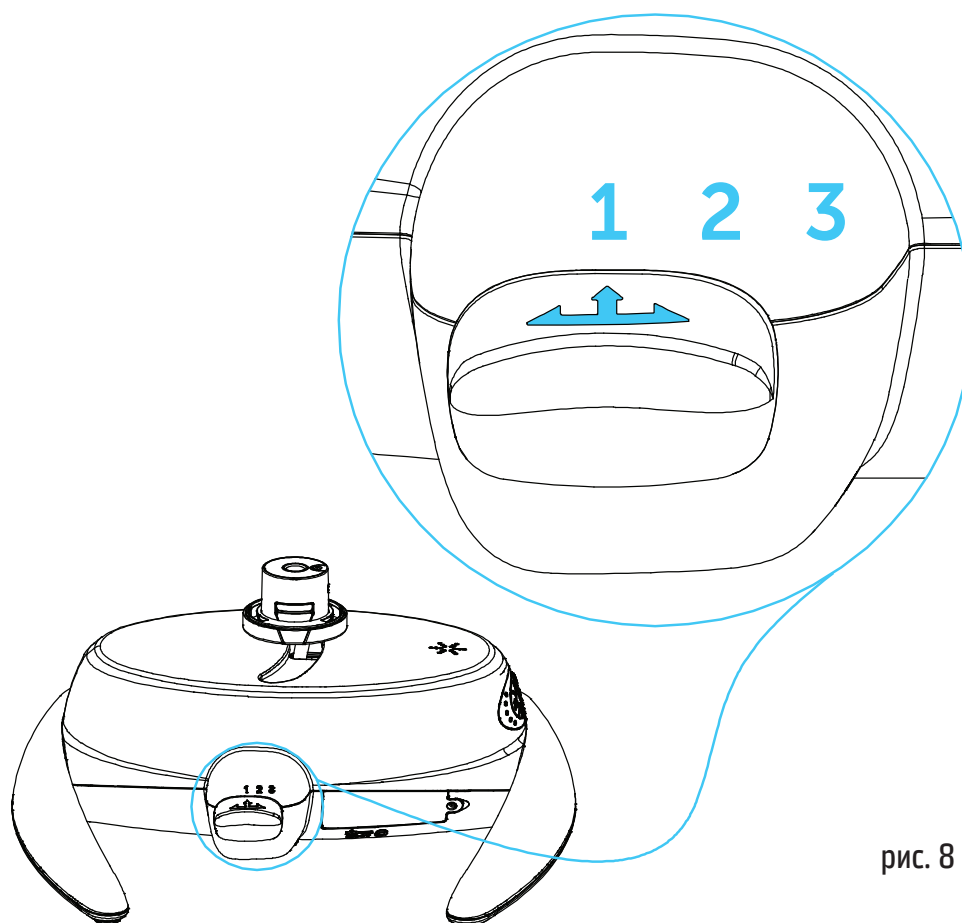


рис. 8

Функция режимов раскачивания представлена следующим образом:

1. Когда стрелка на рычажке выбора режима раскачивания указывает на 1, шезлонг раскачивается, как показано на рис. 9.
2. Когда стрелка на рычажке выбора режима раскачивания указывает на 2, шезлонг раскачивается, как показано на рис.10.
3. Когда стрелка на рычажке выбора режима раскачивания указывает на 3, шезлонг раскачивается, как показано на рис.11.

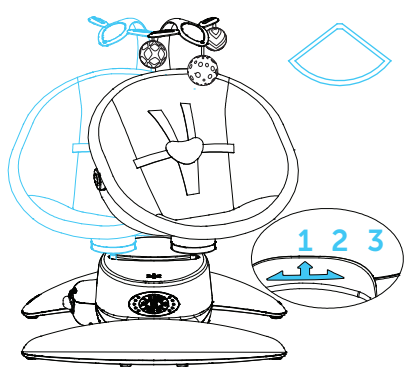


рис. 9

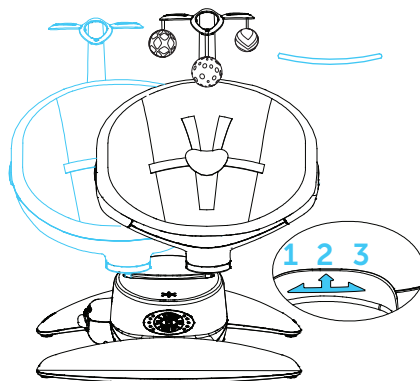


рис. 10

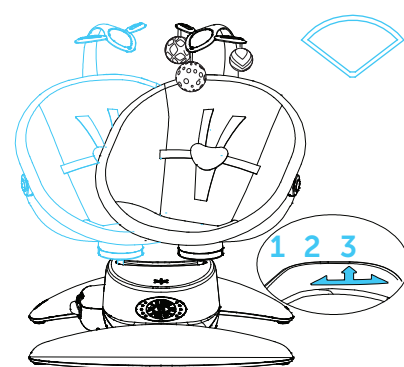


рис. 11

ЭКСПЛУАТАЦИЯ

Помимо описанных выше режимов раскачивания, вы можете повернуть сиденье или основание шезлонга, чтобы активировать следующие три режима раскачивания:

Первый режим, как показано на рис. 12, основан на режиме раскачивания, показанном на рис. 9, когда основание повернуто в направлении, показанном на рис. 12.

Второй режим, как показано на рис. 13, основан на режиме раскачивания, показанном на рис. 10, когда основание повернуто в направлении, показанном на рис. 13;

Третий режим, как показано на рис. 14, основан на режиме раскачивания, показанном на рис. 11, когда основание повернуто в направлении, показанном на рис. 14.

Так как сиденье может поворачиваться на 360° , помимо режимов раскачивания, описанных выше, вы также можете поворачивать сиденье или основание шезлонга, чтобы активировать еще больше различных режимов.

Обратите внимание: Описанные выше траектории раскачивания приведены только для ознакомления и понимания, как использовать функцию раскачивания. Так как сиденье может поворачиваться на 360° , при использовании шезлонга траектория раскачивания может отличаться от описанной в инструкции. Это нормально, пожалуйста, учитывайте это.

Обратите внимание: При нажатии на кнопку включения функции раскачивания на переключение режимов обычно уходит около 5 секунд (после того, как активируется один режим, можно будет переключить на следующий). Если вы не подождете около 5 секунд, прежде чем нажать на кнопку, вы не сможете переключить режимы. Это нормально, пожалуйста, учитывайте это.

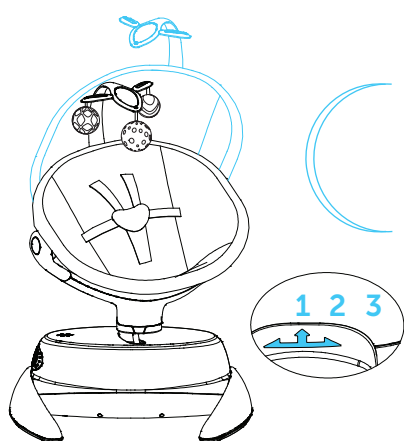


рис. 12

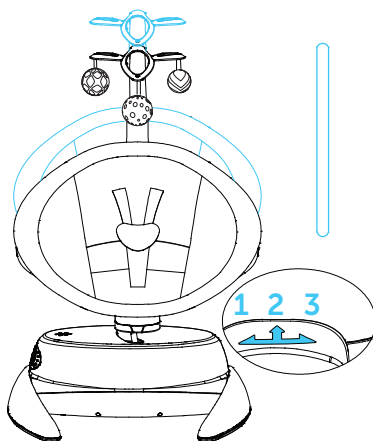


рис. 13

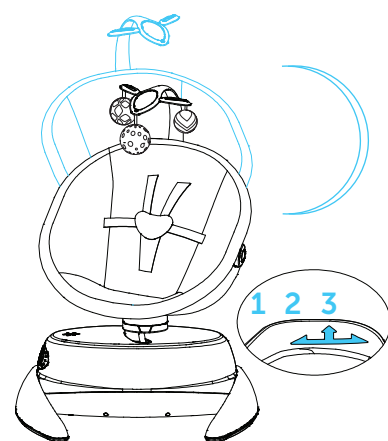


рис. 14

8) ИСПОЛЬЗОВАНИЕ ПУЛЬТА ДИСТАНЦИОННОГО УПРАВЛЕНИЯ.

На рис. 6 показана кнопка включения пульта дистанционного управления, оснащенная инфракрасным датчиком. Радиус действия пульта дистанционного управления – около 8 метров, что делает управление функциями шезлонгом более удобным при помощи пульта.

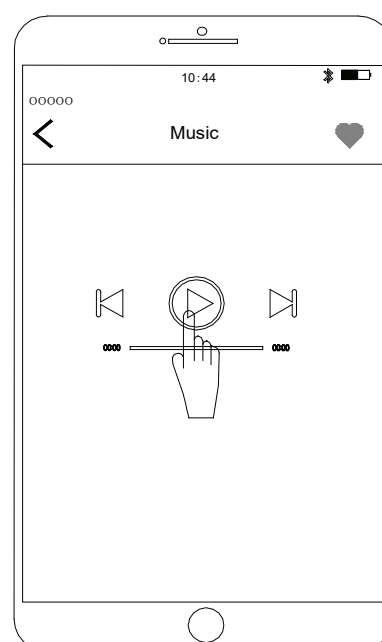
9) ФУНКЦИИ ПУЛЬТА ДИСТАНЦИОННОГО УПРАВЛЕНИЯ показаны на рис. 7. Перед тем, как пользоваться пультом дистанционного управления, необходимо вытянуть блокирующую электропитание пластиковую пластину ①, как показано на рис. 7.

- ② Кнопка включения/выключения электропитания. Нажмите кнопку один раз, световой индикатор электропитания загорится или погаснет.
- ③ Кнопка включения музыки. Нажмите кнопку один раз, музыка включится или выключится.
- ④ Кнопка переключения на следующую мелодию. При каждом нажатии начинается воспроизведение следующей мелодии.
- ⑤ Кнопка переключения на предыдущую мелодию. При каждом нажатии начинается воспроизведение предыдущей мелодии.
- ⑥ Кнопка увеличения громкости (+). При каждом нажатии громкость постепенно увеличивается до максимальной, предустановленной для шезлонга.
- ⑦ Кнопка уменьшения громкости (-). При каждом нажатии громкость постепенно уменьшается до минимальной, предустановленной для шезлонга.
- ⑧ Кнопка регулировки скорости раскачивания. При каждом нажатии скорость увеличивается на один шаг, пока не будет достигнута 5-я (максимальная) скорость, затем, при следующих нажатиях, она будет уменьшаться.
- ⑨ Кнопки включения пения птиц и звуков воды. Нажмите кнопку один раз, чтобы началось воспроизведение пения птиц, нажмите снова, чтобы выключить. Нажмите кнопку один раз, чтобы началось воспроизведение журчания воды, нажмите снова, чтобы выключить. Воспроизведение пения птиц и звуков воды также остановится при нажатии кнопки включения музыки.
- ⑩ Кнопка датчика движения. Нажмите кнопку один раз, световой индикатор датчика движения загорится или погаснет.
- ⑪ Кнопка таймера. Предлагается 2 настройки таймера. Нажмите на кнопку один раз, загорится один световой индикатор, и таймер будет установлен на 15 минут. Нажмите на кнопку второй раз, загорятся два световых индикатора, и таймер будет установлен на 30 минут. Когда установленный период времени закончится, все функции выключатся. Если вы не установите таймер, все включенные функции будут работать до тех пор, пока не будет выключено электропитание или не разрядятся батарейки.

ВОЗМОЖНОСТЬ ИСПОЛЬЗОВАНИЯ BLUETOOTH СОЕДИНЕНИЯ ДЛЯ ВОСПРОИЗВЕДЕНИЯ МУЗЫКИ:

12

- 1) Откройте настройки Bluetooth в мобильном телефоне и включите кнопку Bluetooth на шезлонге.
- 2) Войдите на страницу доступных Bluetooth соединений, найдите TY-666 и кликните, чтобы установить Bluetooth соединение (для соединения выбирайте только TY-666).
- 3) После того, как Bluetooth соединение будет установлено, вернитесь на главную страницу мобильного телефона и откройте любой плеер, чтобы начать воспроизведение музыки.



1. Шаг 1: Откройте настройки Bluetooth, нажмите кнопку включения Bluetooth на шезлонге.
2. Шаг 2: Кликните на TY666, установите соединение.
3. Шаг 3: После установления Bluetooth соединения вернитесь на главную страницу, откройте любой музыкальный плеер и начните воспроизведение музыки.

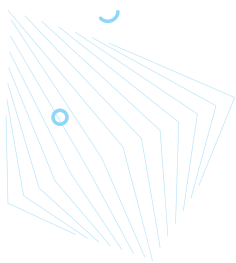
МЕРЫ ПРЕДОСТОРОЖНОСТИ ПРИ АКТИВАЦИИ BLUETOOTH СОЕДИНЕНИЯ:

- 1) При использовании Bluetooth расстояние между шезлонгом и мобильным телефоном не должно превышать 5 метров, иначе нельзя будет нормально использовать эту функцию.
- 2) При воспроизведении мелодий с вашего мобильного телефона, пожалуйста, убедитесь, что вы загрузили или добавили мелодии в свой мобильный телефон.
- 3) После установления Bluetooth соединения, пожалуйста, отрегулируйте громкость воспроизведения музыки в своем мобильном телефоне до уровня, подходящего для младенцев.

Если во время воспроизведения музыки с мобильного телефона музыка станет звучать тише или звук не будет слышен, пожалуйста, проверьте, не установлен ли звук на минимум или не разорвано ли Bluetooth соединение. Для того, чтобы вновь установить Bluetooth соединение, следуйте приведенным выше инструкциям.

ОБСЛУЖИВАНИЕ

№	Возможные проблемы	Решения
1	При включении электропитания блок управления не работает	Отключите электропитание и 3-5 раз нажмите на кнопку включения/выключения питания
2	Включенные музыка и раскачивание неожиданно выключились	Возможно, батарейки разряжены или неправильно установлены
3	При включении функции не включаются	Проверьте, установлены ли батарейки в соответствии с полярностью
4	Долгое время не используется	Выньте батарейки
5	Сильно трясется	Проверьте, надежно ли зафиксированы крепления
6	Световой индикатор становится тусклым	Возможно, батарейки разрядились



Nuovita

Con l'amore e la cura

Гарантийный талон

Важно! Требуется полное заполнения гарантийного талона продавцом!

Наименование товара **Шезлонг с электронной функцией качения**
Модель **DEGNO D1** Артикул **NUO_TY666A**

Дата продажи « ____ » _____ 20 ____ г.

Продавец _____ / _____

Юридический адрес продающей организации _____

М.П.

Внимание! Настоящая гарантия действительна только при заполнении продавцом всех полей таблицы: наименование товара, название модели, артикул товара, дата продажи, название и юридический адрес продающей организации и заверении печатью продающей организации и подписью продавца и покупателя. При несоответствии изделия перечню, указанному в гарантийном талоне, гарантийный талон считается не действительным. Гарантия распространяется только на изделия, приобретенные и используемые исключительно для личных, семейных, домашних и иных нужд, не связанных с осуществлением предпринимательской деятельности.

Запрещается самостоятельно вносить изменения, стирать или переписывать данные, указанные в гарантийном талоне. При внесении изменений в гарантийный талон изделие снимается с гарантийного обслуживания. Во избежание возможных недоразумений сохраняйте в течение всего срока службы документы, прилагаемые к изделию при его продаже (данный гарантийный талон, товарный и кассовый чеки, накладные, инструкцию пользователя и иные документы). Изделие принимается на гарантийный ремонт только при наличии кассового, товарного чека и правильно оформленного гарантийного талона. Кассовый и товарный чеки о покупке должны быть прикреплены к настоящему гарантийному талону.

Изделие получил(а) в исправном состоянии, в полной комплектности и с инструкцией по эксплуатации на русском языке. Со всеми техническими характеристиками, функциональными возможностями и правилами эксплуатации ознакомлен(а). Изделие осмотрено и проверено в моем присутствии, претензий к качеству и внешнему виду не имею. Наименование товара, название модели и артикул товара приобретенного изделия идентичны записи в гарантийном талоне. Все изложенное в инструкции по эксплуатации и гарантийном талоне обязуюсь выполнять и гарантирую соблюдение всего изложенного в инструкции всеми пользователями изделия. С условиями гарантийного обслуживания ознакомлен(а) и согласен (согласна).

☎ 8 800 777-85-33

✉ info@nuovita.ru

🌐 www.nuovita.ru

Подпись покупателя





Условия гарантийного обслуживания



Покупатель при предъявлении настоящего гарантийного талона имеет право на ремонт приобретенного у продавца изделия в течение срока гарантии, если недостатки изделия не вызваны нарушением покупателем правил использования, хранения или транспортировки изделия, действиями третьих лиц или непреодолимой силой.

Гарантийный срок изделия составляет 12 (двенадцать) месяцев с даты продажи изделия покупателю.

Гарантия действует в случае, если изделие будет признано неисправным в связи с выявленным заводским браком при соблюдении следующих условий:

Гарантия распространяется на товар, предназначенный для использования на территории Евразийского Экономического Союза. Товар должен быть собран и использован в строгом соответствии с инструкцией по эксплуатации, техническими стандартами и/или требованиями безопасности.

Настоящая гарантия не действительна в случаях, когда повреждение или неисправность вызваны пожаром, молнией или другими природными явлениями; попаданием жидкости внутрь изделия; механическим повреждением; наличием повреждений, возникших в процессе сборки и эксплуатации, отличной от упомянутых в инструкции по эксплуатации; износом; халатным отношением, включая попадание в изделие посторонних предметов и насекомых; ремонтом или наладкой, если они произведены лицом, которое не имеет сертификата на оказание таких услуг, а также инсталляцией, адаптацией, модификацией или эксплуатацией с нарушением технических условий и/или требований безопасности, указанных в инструкции по эксплуатации изделия и лиц, не уполномоченных производить ремонт (неофициальные сервисные центры).

В том случае, если в течение гарантийного срока часть или части товара были заменены частью или частями, которые не были поставлены или санкционированы изготовителем, а также были неудовлетворительного качества и не подходили для товара, то покупатель теряет все и любые права настоящей гарантии, включая право на возмещение.

Действие настоящей гарантии не распространяется на тканые части товара, молнии, заклепки, выцветание материала и иные формы естественного износа изделия, а также после воздействия на изделие непреодолимой силы, химически активной среды и красителей, и различных загрязнений, полученных при нарушении эксплуатации изделия.

С условиями гарантийного обслуживания ознакомлен(а) и согласен (согласна).

Подпись покупателя _____
(Фамилия И.О.)

_____ Подпись

Важно! Данная таблица заполняется представителем Сервисного центра, проводящего гарантийный ремонт изделия. После проведения гарантийного ремонта данный талон должен быть возвращен покупателю.

№	Дата сдачи в ремонт	Дата выдачи изделия	Описание ремонта	Печать сервисного центра	ФИО мастера, выполнившего ремонт
1					
2					
3					



Nuovita

Con l'amore e la cura

Представительство

Телефон в Москве: 8 (495) 981-86-36

Бесплатный телефон по РФ: 8 800 777-85-33

Электронная почта: info@nuovita.ru

Сервисный центр

Телефон: 8 (495) 981-86-36

Электронная почта: service@nuovita.ru

Адрес: г. Москва, 1-й институтский проезд, д. 3, стр. 10

www.nuovita.ru