

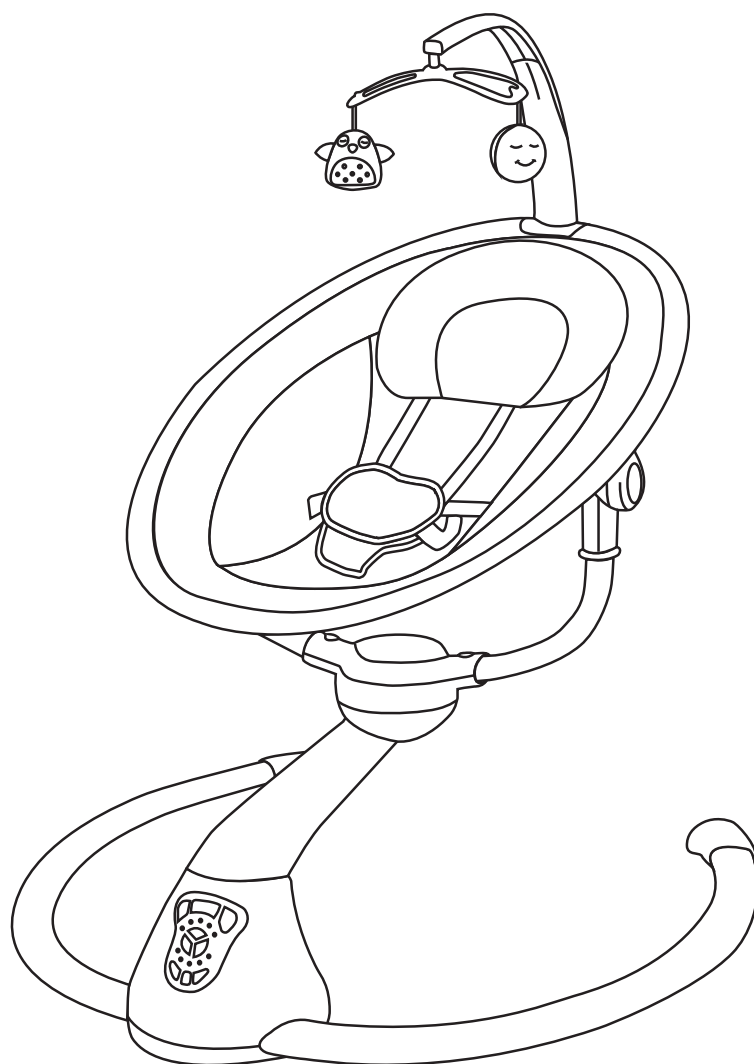
Nuovita

Con l'amore e la cura

MISTERO MS3 ЭЛЕКТРОКАЧЕЛИ

(шезлонг с электронной функцией качения)

ИНСТРУКЦИЯ ПО СБОРКЕ И ЭКСПЛУАТАЦИИ



ВАЖНО! ПОЖАЛУЙСТА, ВНИМАТЕЛЬНО ПРОЧИТАЙТЕ ЭТУ ИНСТРУКЦИЮ ПЕРЕД ЭКСПЛУАТАЦИЕЙ И СОХРАНИТЕ ЕЕ ДЛЯ ПОСЛЕДУЮЩЕГО ИСПОЛЬЗОВАНИЯ.

Представленные в этой инструкции рисунки предназначены только для наглядной информации. Изделие может отличаться от изображенного на рисунках. Производитель имеет право менять спецификацию или комплектацию без предварительного уведомления.

Если вы не будете следовать данной инструкции, это может оказать негативное влияние на безопасность вашего ребенка.

Представительство

Телефон в Москве: 8 (495) 981-86-36
Бесплатный телефон по РФ: 8 800 777-85-33
Электронная почта: info@nuovita.ru

Сервисный центр

Телефон: 8 (495) 981-86-36
Электронная почта: service@nuovita.ru

СОДЕРЖАНИЕ

I. Рекомендации по обеспечению безопасности и предупреждения.....	3
II. Перечень деталей.....	4
III. Сборка.....	5
IV. Как вставить батарейки.....	8
V. Функции панели управления	9
VI. Функции пульта дистанционного управления.....	10
VII. Для безопасного использования батареек.....	11
VIII. Обслуживание и чистка.....	11

В ЦЕЛЯХ БЕЗОПАСНОСТИ ВАШЕГО РЕБЕНКА, ПОЖАЛУЙСТА, ПЕРЕД ЭКСПЛУАТАЦИЕЙ ИЗДЕЛИЯ ПРОЧИТАЙТЕ ИНСТРУКЦИЮ.

ВНИМАНИЕ!

Внимательно прочитайте инструкцию перед эксплуатацией изделия и сохраните ее для дальнейшего обращения.

Если вы не будете следовать этим предупреждениям и инструкции по сборке, это может привести к тяжелой травме или смерти.

Изделие должен собирать взрослый.

Пользоваться изделием можно только под присмотром взрослого.

1. Подходит для детей в возрасте примерно до 6 месяцев, максимальный вес ребенка – 9 кг.
2. Не эксплуатируйте изделие, если какие-либо детали сломаны, порваны или утеряны, и используйте только запасные части, одобренные производителем.
3. Всегда пользуйтесь ремнями безопасности. Не двигайте и не поднимайте шезлонг, когда в нем находится ребенок.
4. Никогда не оставляйте ребенка без присмотра. Не разрешайте детям играть с этим изделием.



5. Прекратите эксплуатацию изделия, когда ребенок начнет пытаться вылезти из шезлонга или вес ребенка достигнет 9 кг.
6. Опасно ставить шезлонг на приподнятые поверхности. Всегда ставьте его на ровный пол.
7. Во избежание травм убедитесь, что дети не находятся рядом с изделием, когда вы его разбираете или собираете.
8. Помните об опасности эксплуатации шезлонга вблизи открытого огня или других источников сильного жара, таких как электрообогреватели, газовые плиты и т.п.
9. Это изделие не предназначено для долгого сна. Если ребенку надо поспать, переложите его в колыбель или кроватку.
10. Не пользуйтесь шезлонгом без мягкого сиденья.
11. Прекратите эксплуатировать шезлонг, если он получит повреждения или сломается.
12. Не ставьте качели-шезлонг рядом с окнами или стенами, где ребенок может воспользоваться шнурами, шторами или другими предметами, чтобы вылезти из шезлонга, а также во избежание риска асфиксии.
13. Не ставьте качели-шезлонг рядом с окнами или стенами, чтобы ребенок не мог нарушить устойчивость шезлонга и перевернуть его, оттолкнувшись ногами от стены.

ПЕРЕЧЕНЬ ДЕТАЛЕЙ



ВНИМАНИЕ: Сохраните упаковку изделия в течении 14 дней со дня покупки. Обязательным условием возврата является сохранность товарного вида изделия (упаковочные материалы, инструкции, товарные этикетки, бирки и тд)

СБОРКА

1

Соберите нижнюю опорную раму. Выкрутите винты из трубчатой рамы, затем вставьте левую и правую трубки в предназначенные для них отверстия, совместите отверстия для винта трубок и крепления опоры, а затем закрутите винты при помощи отвертки (см. Рис. 1).

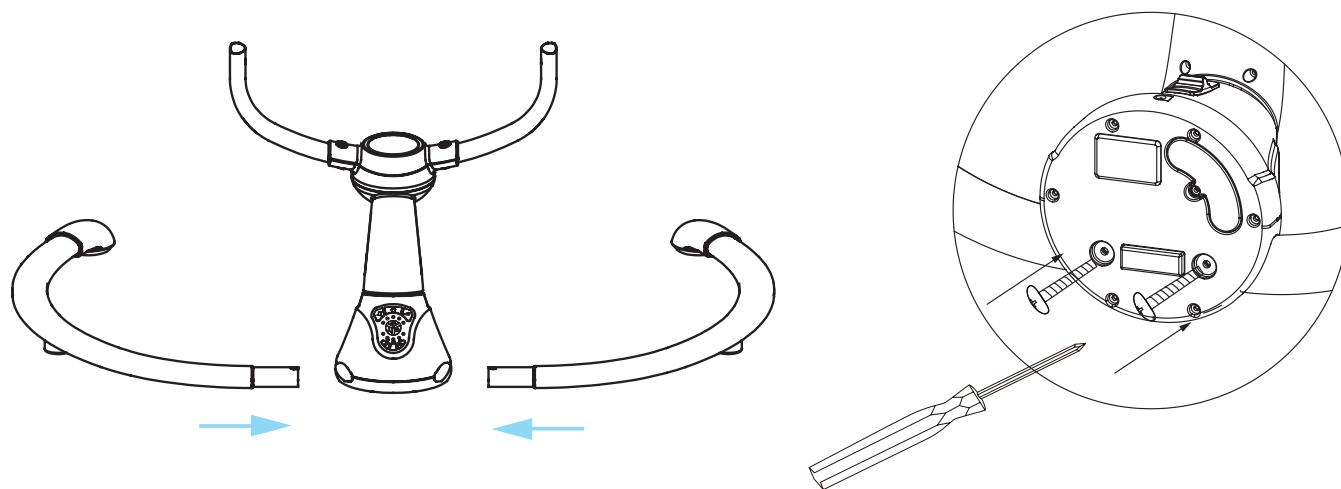


Рис. 1

2

Закрепите сиденье. Вставьте трубки опорной рамы сиденья в крепления, нажимайте, пока не услышите щелчок (см. Рис. 2).

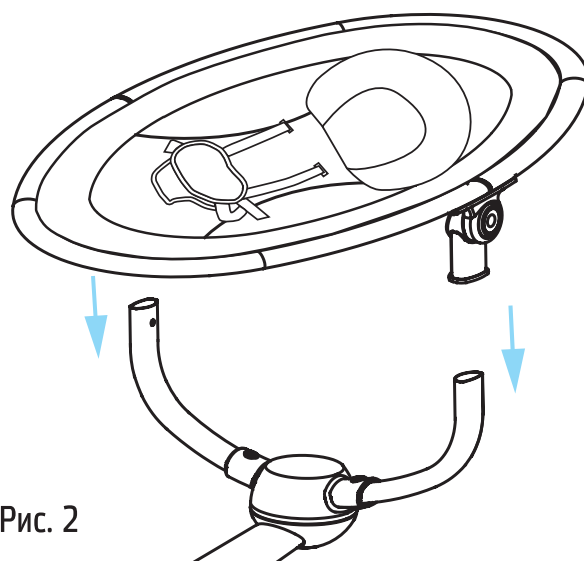


Рис. 2

СБОРКА

3

Закрепите мобиль для игрушек. Вставьте мобиль в крепление, расположенное в верхней части сидения (см. Рис. 3)

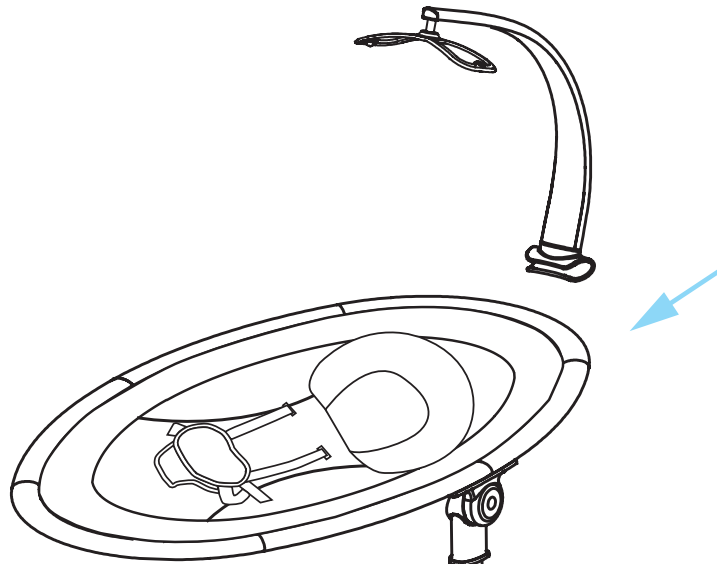


Рис. 3

4

Вставьте игрушки в предназначенные для них отверстия на дуге для игрушек, нажмите в направлении вверх, чтобы закрепить игрушки (см. Рис. 4).

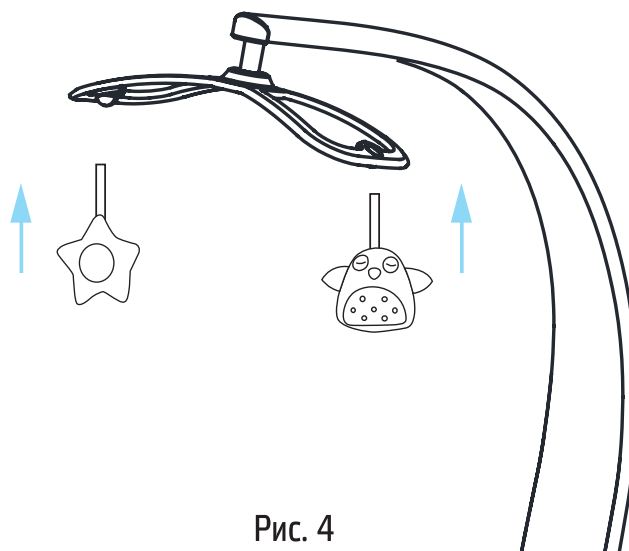
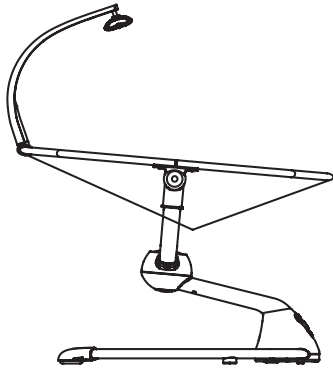


Рис. 4

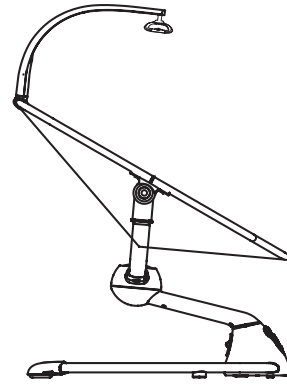
СБОРКА

5

Сиденье регулируется в двух положениях.



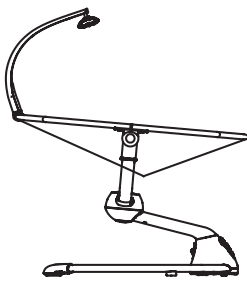
1-е положение



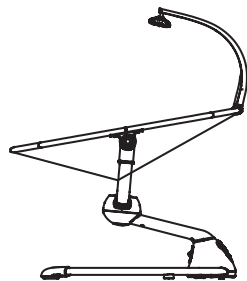
2-е положение

6

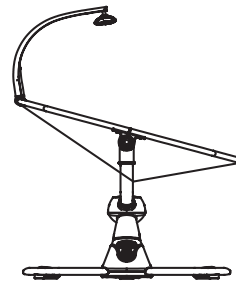
Сиденье поворачивается на 360 градусов.



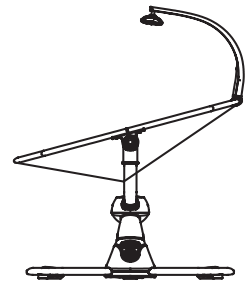
вперед



назад



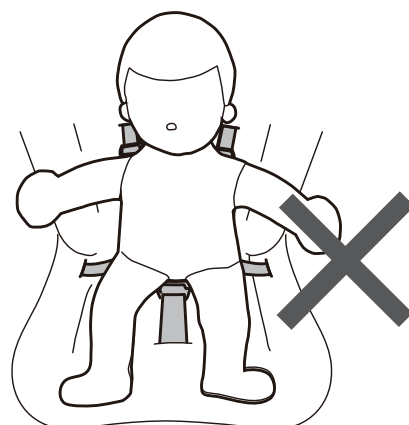
влево



вправо

7

Чтобы ребенок не получил тяжелую травму, упав или соскользнув с шезлонга, всегда используйте ремни безопасности.

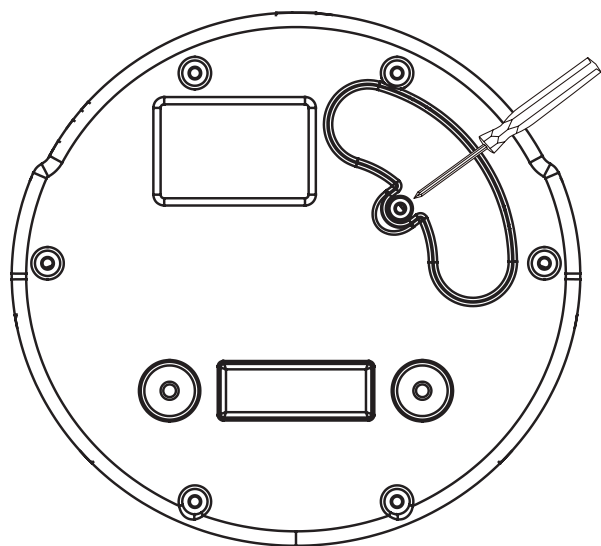


КАК ВСТАВИТЬ БАТАРЕЙКИ

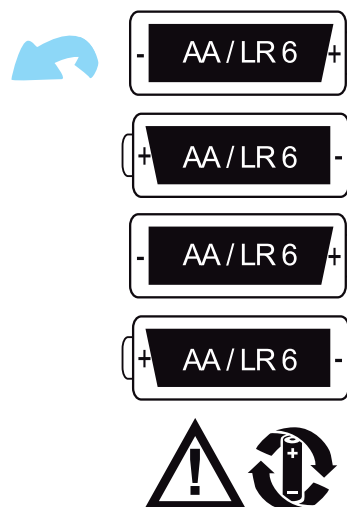
8

Вставьте батарейки, если вы собираетесь пользоваться качелями-шезлонгом вдали от электророзетки.

Мы рекомендуем использовать щелочные батарейки, так как они служат дольше.



4 X 1,5 В ТИП AA/LR6



* Открутите винты крышки отсека для батареек при помощи отвертки (не входит в комплектацию) и снимите крышку отсека для батареек.

* Вставьте четыре щелочные батарейки типа AA (LR6) в отсек для батареек.

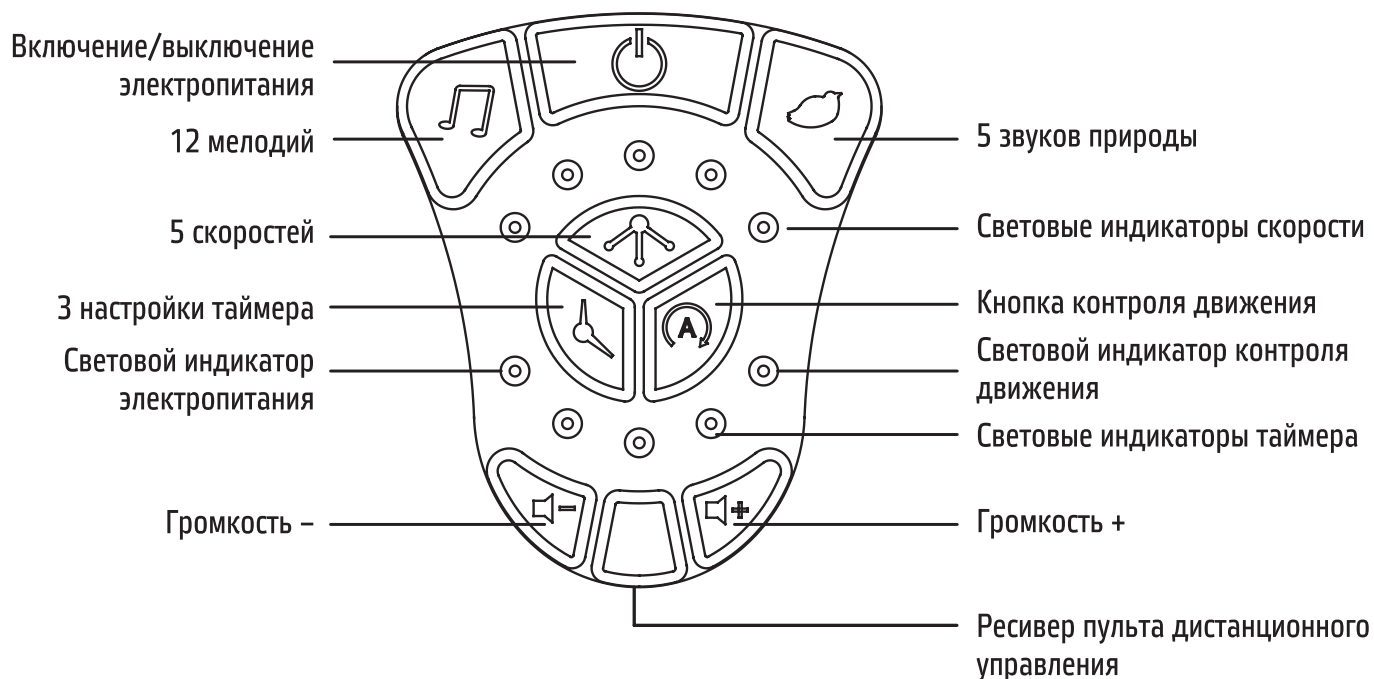
* Поставьте на место крышку отсека для батареек и закрутите винты.

ВНИМАНИЕ: из-за низкого уровня заряда батареек изделие может начать раскачиваться медленней, звуки станут тише, световые индикаторы потускнеют или функции изделия могут полностью отключиться. Если это произойдет, воспользуйтесь адаптером переменного тока в качестве источника питания или замените батарейки. Замените батарейки четырьмя щелочными батарейками типа AA (LR6).

* Если изделие начинает работать с перебоями, возможно, следует перезагрузить систему электронного управления. Выключите, а затем снова включите электропитание.

ФУНКЦИИ ПАНЕЛИ УПРАВЛЕНИЯ ШЕЗЛОНГА

9



Включение/выключение электропитания: нажмите кнопку, электропитание шезлонга включится и световой индикатор электропитания станет красным.

Кнопка «Звуки природы»: 5 звуков природы; нажмите кнопку, чтобы включить первую запись, нажмите еще раз, чтобы включить следующую.

Кнопка настройки скорости: 5 скоростей, для каждой скорости – отдельный световой индикатор. Нажмите кнопку, чтобы включить первую скорость, нажмите еще раз, чтобы включить вторую и т.д.

Кнопка таймера: 3 настройки таймера – 15 мин, 30 мин и 60 мин. Нажимайте кнопку, чтобы переключиться на следующую настройку. Для каждой настройки таймера – отдельный световой индикатор.

Кнопка «Мелодии»: всего 12 мелодий; нажмите кнопку, чтобы начать воспроизведение с первой мелодии, нажмите еще раз, чтобы включить следующую.

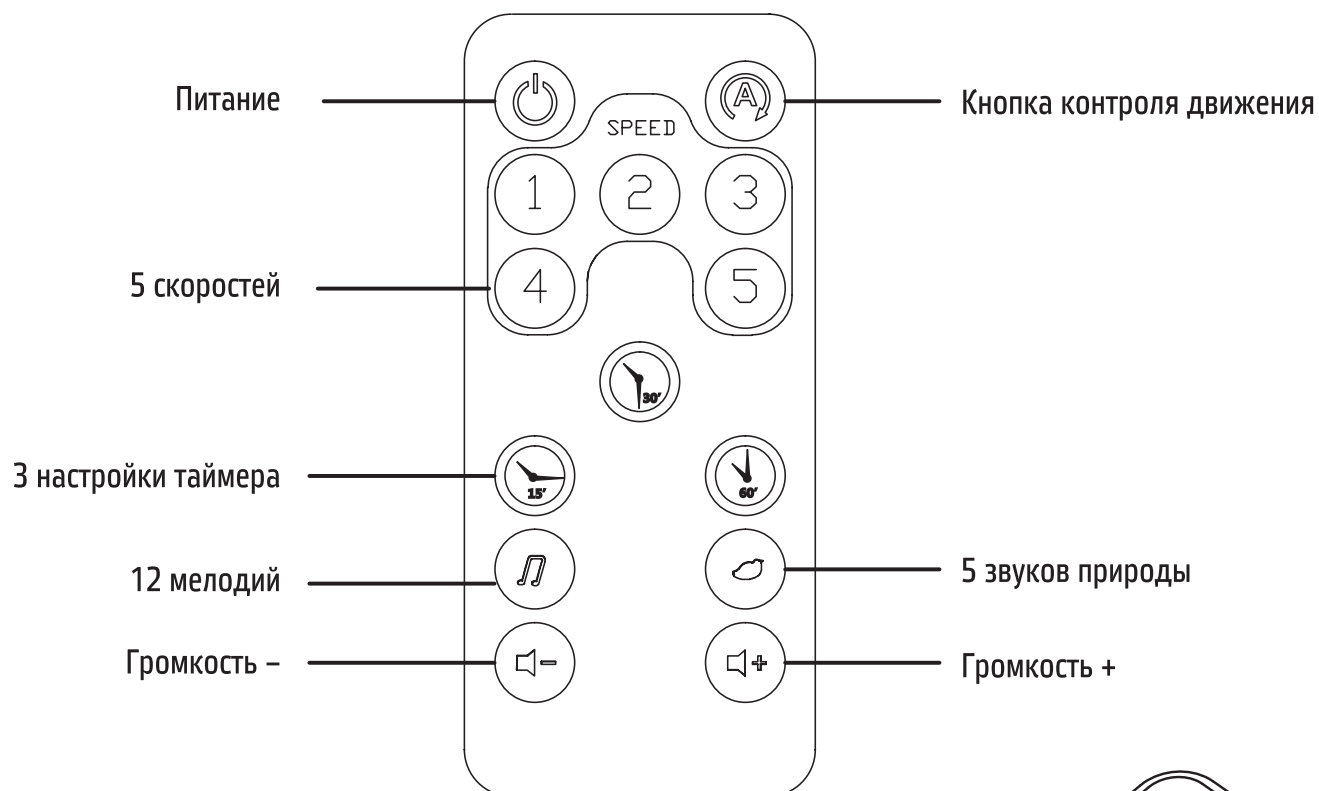
Громкость +/-: нажимайте на эти кнопки, чтобы отрегулировать громкость звучания.

Кнопка контроля движения: после того, как ребенок заснет, можно активизировать эту функцию; датчик движения будет включать раскачивание, если ребенок зашевелится или заплачет.

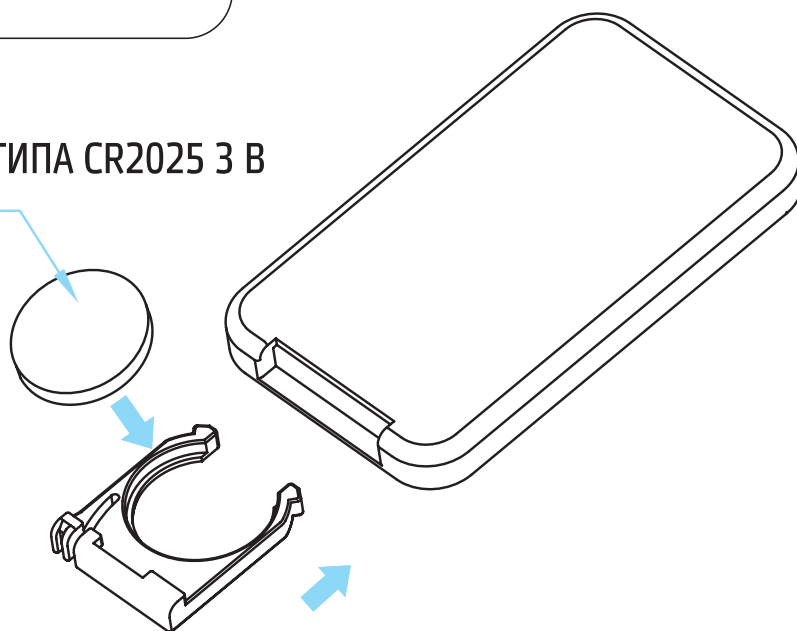
Световой индикатор контроля движения: нажмите кнопку контроля движения, и световой индикатор контроля движения загорится. Если ребенок проснется и начнет шевелиться, функция раскачивания автоматически активизируется.

ФУНКЦИИ ПУЛЬТА ДИСТАНЦИОННОГО УПРАВЛЕНИЯ (ОПЦИЯ)

10



БАТАРЕЙКА ТАБЛЕТЧНОГО ТИПА CR2025 3 В
(не входит в комплектацию)



ДЛЯ БЕЗОПАСНОГО ИСПОЛЬЗОВАНИЯ БАТАРЕЕК

1. Храните батарейки вдали от детей.
 2. Следует использовать только батарейки рекомендованного или аналогичного типа, указанных напряжения и размера.
 3. Вставляйте батарейки в соответствии с полярностью.
 4. Вынимайте из изделия разряженные батарейки.
 5. Не замыкайте накоротко источники питания.
 6. Перед зарядкой вынимайте аккумуляторные батарейки из изделия.
 7. Аккумуляторные батарейки следует заряжать только под наблюдением взрослого. Нельзя заряжать не аккумуляторные батарейки.
 8. Батарейки могут протечь, если смешивать батарейки разного типа, вставлять их не в соответствии с полярностью или если батарейки не заменяются или не заряжаются одновременно. Не смешивайте старые и новые батарейки. Не смешивайте щелочные, стандартные (цинк-карбонные) и аккумуляторные (никель-кадмиевые) батарейки.
 9. Любые батарейки могут протечь или взорваться, если их нагреть или попытаться зарядить не аккумуляторные батарейки.
 10. Никогда не заряжайте батарейки в зарядном устройстве, предназначенном для батареек другого размера.
 11. Немедленно утилизируйте протекшие батарейки. Протекшие батарейки могут стать причиной ожога кожи или других травм. Утилизируйте батарейки правильно, в соответствии с местными правилами.
 12. Всегда вынимайте батарейки из изделия, если не собираетесь пользоваться им месяц или дольше. Батарейки, оставленные в изделии, могут протечь и повредить его.
 13. Рекомендуются тип батареек: щелочные, размер AA (LR6-1.5V).
- Никогда не смешивайте батарейки разных типов. Меняйте батарейки, если изделие начинает функционировать с перебоями.



ОБСЛУЖИВАНИЕ И ЧИСТКА

Для того, чтобы это изделие находилось в исправном рабочем состоянии, ему требуется регулярное обслуживание. Регулярно проверяйте все детали изделия, чтобы убедиться, что они функционируют правильно и нет признаков износа или повреждения. Следует использовать только запасные части, поставляемые или рекомендуемые производителем.

Инструкцию по чистке тканевых деталей смотрите на бирке на изделии. Металлические и пластиковые детали чистите при помощи мягкого моющего средства и теплой воды. Никогда не используйте абразивные чистящие средства, средства на основе аммиака, отбеливатели или спиртовые чистящие средства. Перед эксплуатацией или хранением убедитесь, что изделие полностью высохло.

Nuovita

Con l'amore e la cura

Представительство

Телефон в Москве: 8 (495) 981-86-36
Бесплатный телефон по РФ: 8 800 777-85-33
Электронная почта: info@nuovita.ru

Сервисный центр

Телефон: 8 (495) 981-86-36
Электронная почта: service@nuovita.ru

Адрес: г. Москва, 1-й институтский проезд, д. 3, стр. 10
www.nuovita.ru