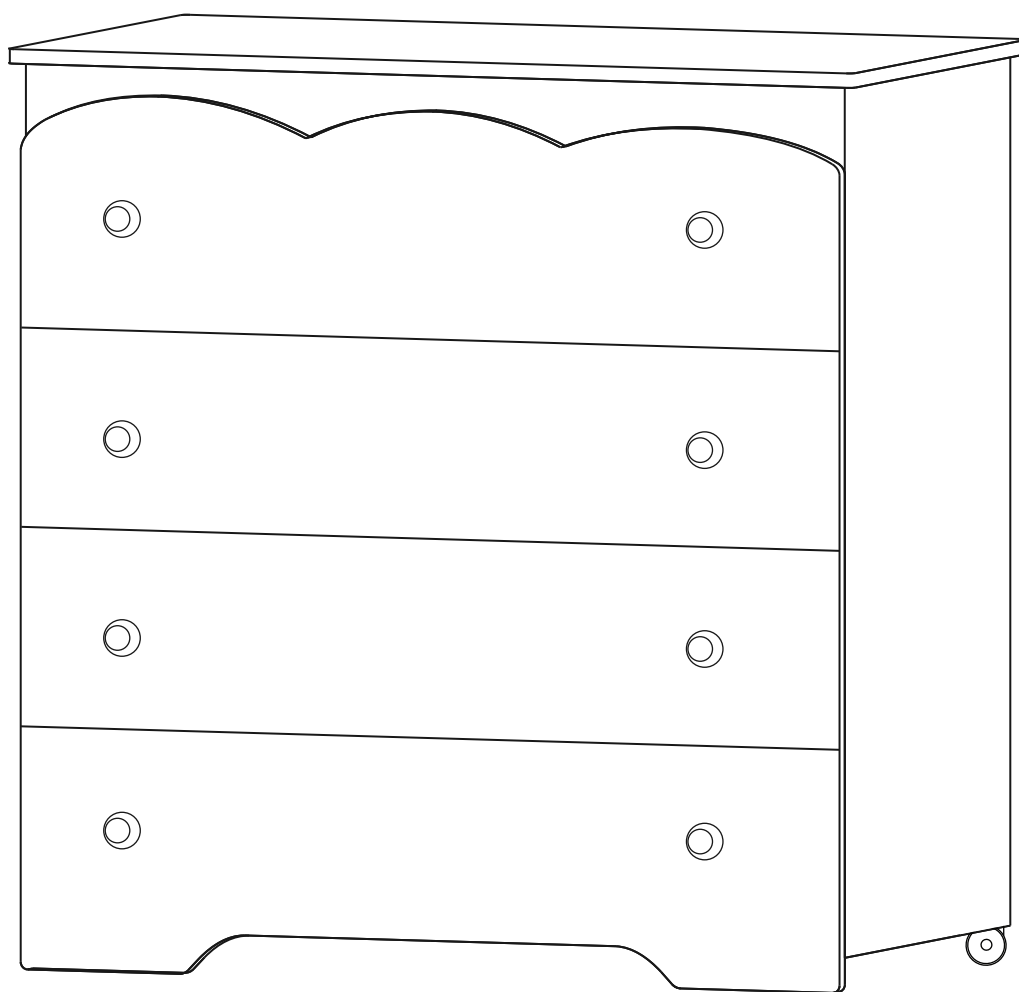


# ПЕЛЕНАЛЬНЫЙ КОМОД СЕРИЯ STANZIONE

## ИНСТРУКЦИЯ ПО СБОРКЕ И ЭКСПЛУАТАЦИИ



**ВАЖНО! ВНИМАТЕЛЬНО ПРОЧИТАЙТЕ ИНСТРУКЦИЮ И СОХРАНИТЕ ЕЕ ДЛЯ ПОСЛЕДУЮЩЕГО ИСПОЛЬЗОВАНИЯ.**  
Все изображения элементов изделия носят исключительно ознакомительный характер и могут отличаться от реальных.

## СОДЕРЖАНИЕ

I. Вниманию покупателя.....	3
II. Фурнитура.....	4
III. Сборка.....	6

## ВНИМАНИЮ ПОКУПАТЕЛЯ

Древесина имеет различную текстуру и цвет из-за толщины дерева и слоя распила, а так же из-за влияния света и воздуха.

Неравномерность узоров, отличие расцветки отдельных частей мебели или небольшие сучки являются типичными для всех высокосортных изделий из древесины. Это не может быть причиной для рекламаций. Сжатие или растяжение — выражают собой последствия напряжений внутри древесины, появляющихся из-за разницы между влажностью и температурой.

Качество и комплектность мебели рекомендуется проверять в магазине при покупке в распакованном виде. Сборка изделий производится согласно инструкции. Для обеспечения долговечности и сохранности изделий необходимо соблюдать правила ухода за мебелью.

**ТРАНСПОРТИРОВКА И ХРАНЕНИЕ:** Мебель транспортируют любыми видами транспорта в крытых транспортных средствах, а также в контейнерах. В пределах одного населенного пункта мебель допускается перевозить открытым автотранспортом при условии предохранения ее от повреждения, загрязнения и атмосферных осадков. Транспортирование осуществляют в соответствии с правилами перевозки грузов, действующими на каждом виде транспорта. Мебель должна храниться в крытых помещениях получателя при температуре не ниже +2 С° и относительной влажности воздуха от 45 до 70%.

**ГАРАНТИЙНЫЕ ОБЯЗАТЕЛЬСТВА НЕ РАСПРОСТРАНЯЮТСЯ НА СЛЕДУЮЩИЕ СЛУЧАИ:**

- ремонт и замена деталей в связи с их естественным износом;
- неправильное обращение с товаром, эксплуатация с нарушением приложенной к товару инструкции;
- ремонт товара в неофициальных мастерских;
- наличие повреждений, возникших в процессе эксплуатации;
- при внесении изменений в конструкцию и комплектацию;
- после воздействия на товар непреодолимой силы, а также химически активной среды и красителей, колюще-режущих средств, различных загрязнений.

Изменение дизайна и комплектации могут вноситься производителем без предварительного уведомления пользователей. Приведенные в инструкции изображения элементов изделия носят исключительно ознакомительный характер и могут отличаться от реальных

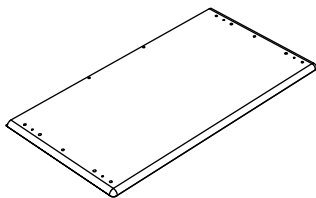
**ВНИМАНИЕ:**

Обязательным условием возврата является сохранность товарного вида изделия (упаковочные материалы, инструкции, товарные этикетки, бирки и тд).

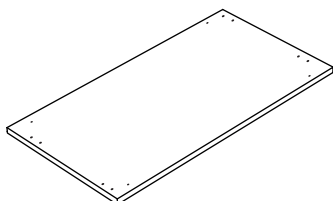
Сохраните упаковку изделия в течении 14 дней со дня покупки.

# ФУРНИТУРА

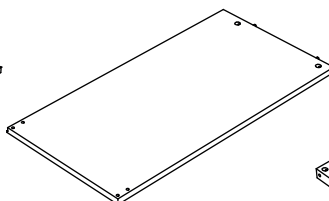
**Столешница** x 1шт



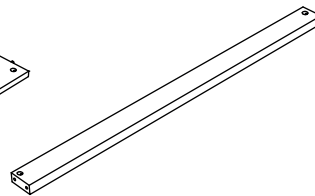
**Донышко** x 1шт



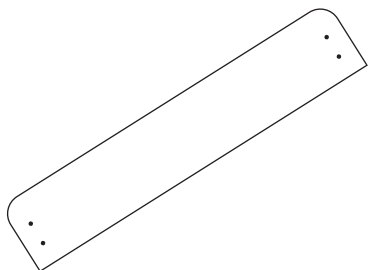
**Бока** x 2шт



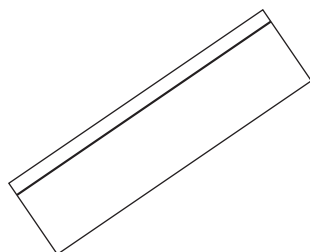
**Царга** x 1шт



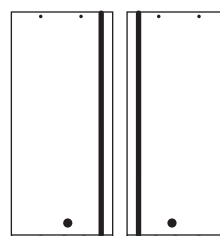
**Горизонт пеленального столика** x 2шт



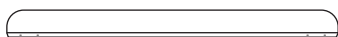
**Задняя стенка ящика** x 4шт



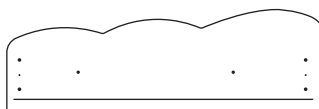
**БСЯ** x 8шт



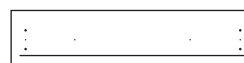
**Крыло пеленального столика** x 2шт



**Верхний фасад** x 1шт



**Фасад средний** x 2шт



**Фасад нижний** x 1шт



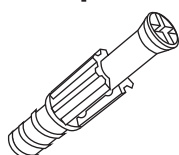
**Шестигранник** x 1шт



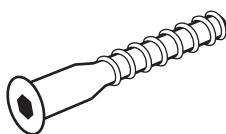
**Эксцентрик** x 14шт  
d15 мм



**Винт эксцентрика** x 14шт



**Евровинт** x 14шт  
50 мм

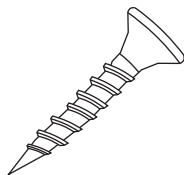


# ФУРНИТУРА

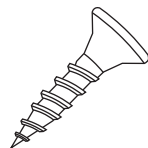
**Саморез** x 16шт  
4x40 мм



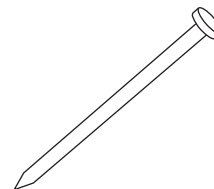
**Саморез** x 8шт  
4x35 мм



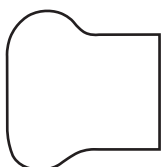
**Саморез** x 32шт  
4x16 мм



**Гвоздь** x 22шт



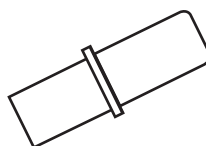
**Ручка кнопка** x 8шт



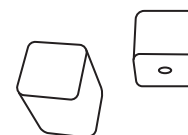
**Заглушка** x 8шт



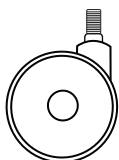
**Фиксатор** x 2шт



**Опора деревянная**  
x 2шт



**Колёса** x 2шт



**Букса М8** x 2шт

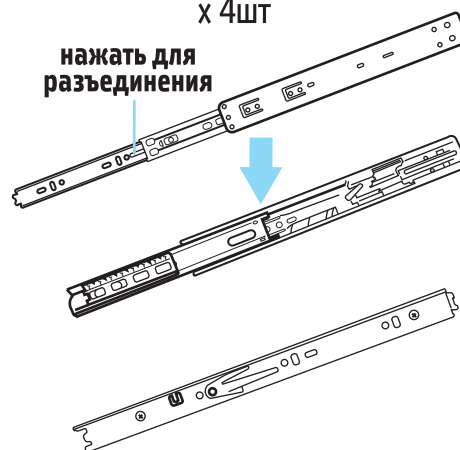


**Шкант** x 26шт  
d8 x 30 мм

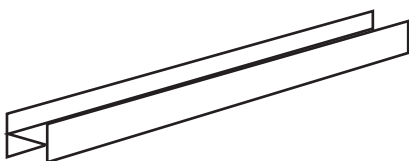


**Направляющие**  
x 4шт

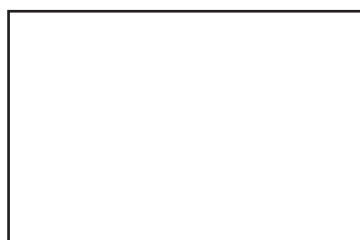
нажать для  
разъединения



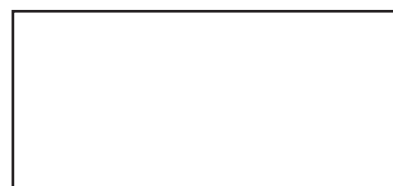
**Профиль соединительный** x 1шт  
800 мм



**ДВП задняя  
стенка** x 2шт



**ДВП донышко** x 4шт

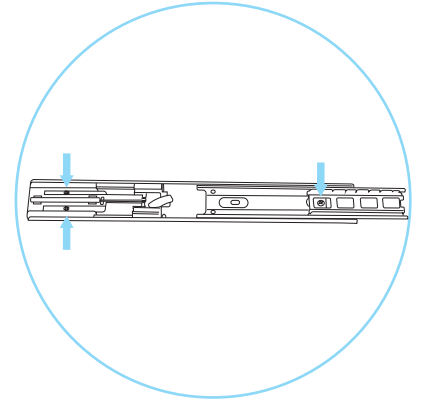
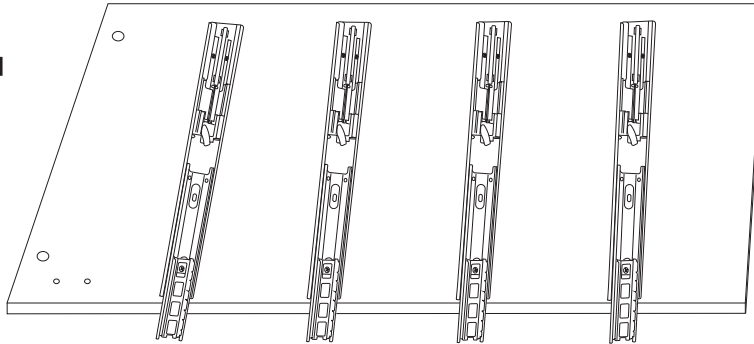


## СБОРКА

Разъедините направляющие.

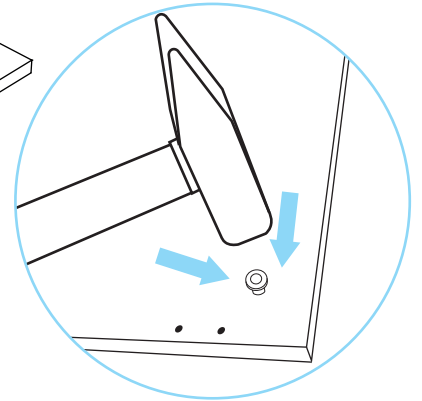
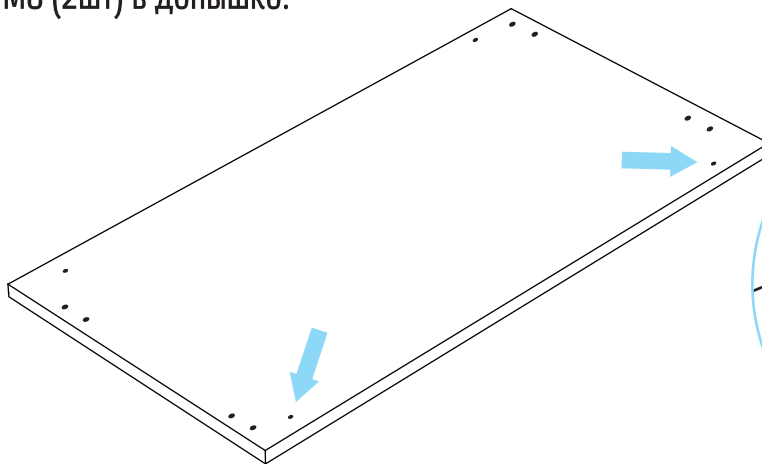
Широкую часть направляющего прикрутите на бока саморезом 4x16 мм.

**Саморез 4x16 мм**



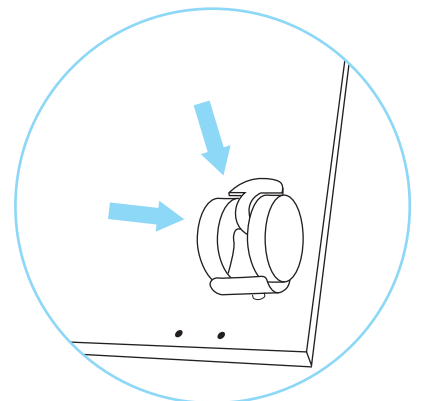
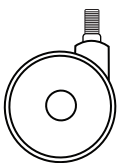
Забейте бусы М8 (2шт) в днышко.

**Буска М8**



Вкрутите колеса 2шт в бусы.

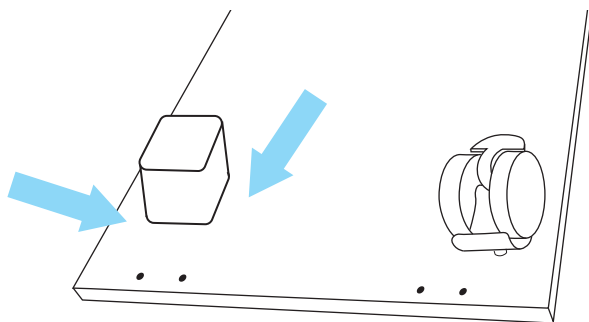
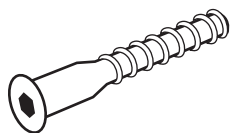
**Колёса** x 2 шт.



## СБОРКА

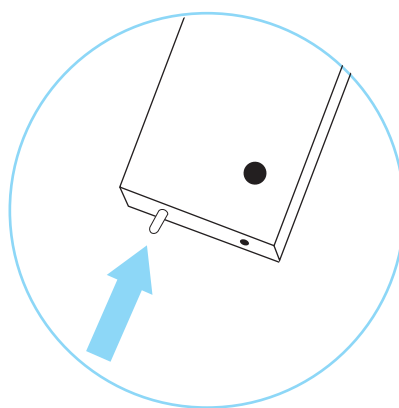
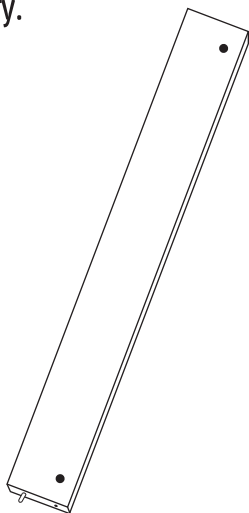
Прикрутите опоры к донушку евровинтом 2шт.

**Евровинт** x 2шт  
50 мм



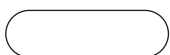
Забейте шканты 2 шт в царгу.

**Шкант** x 2шт

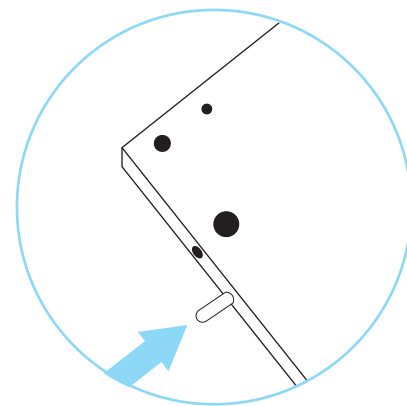
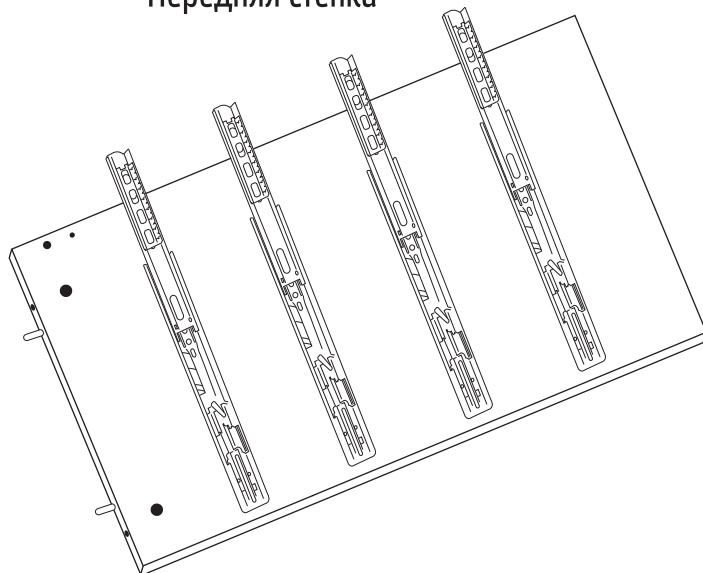


Забейте шканты 2 шт в бока комода

**Шкант**



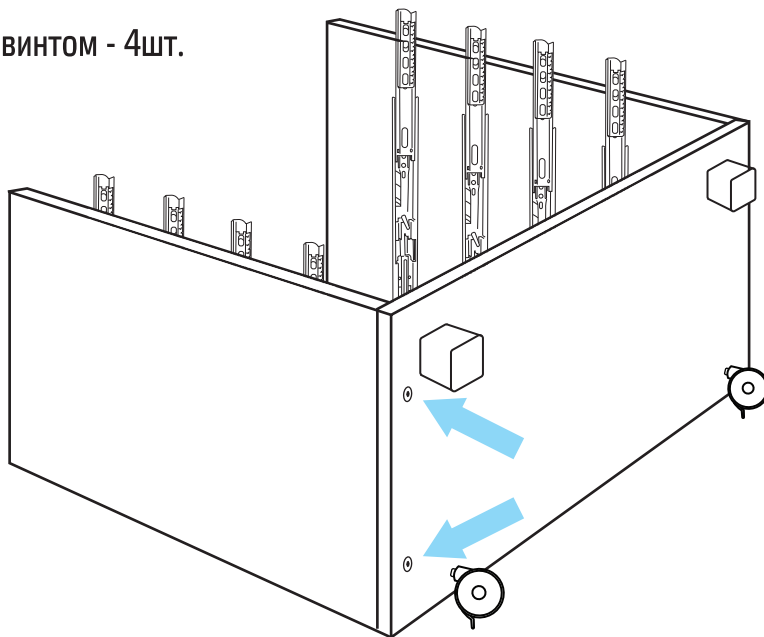
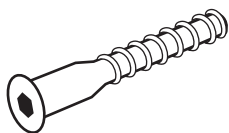
Передняя стенка



## СБОРКА

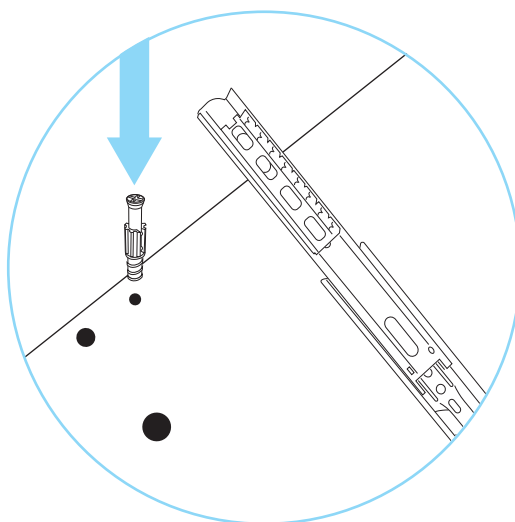
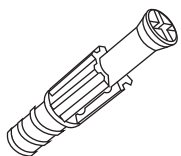
Прикрутите донышко к бокам евровинтом - 4шт.

**Евровинт** x 4шт  
50 мм



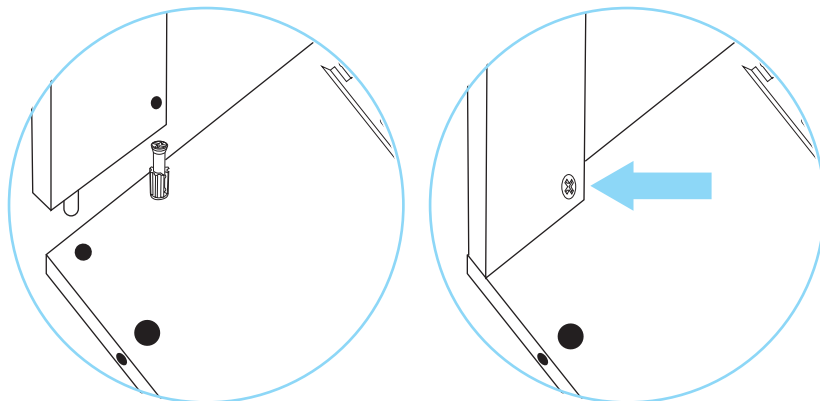
Вкрутите винт эксцентрика - 2шт в бока.

**Винт эксцентрика** x 2шт



Установите царгу между боками и зафиксируйте эксцентриком - 2шт.

**Эксцентрик** x 2шт

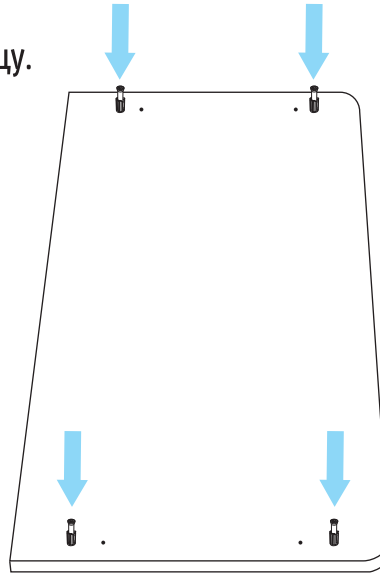
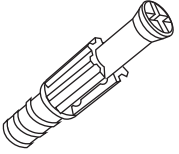




## СБОРКА

Вкрутите винт эксцентрика - 4шт в столешницу.

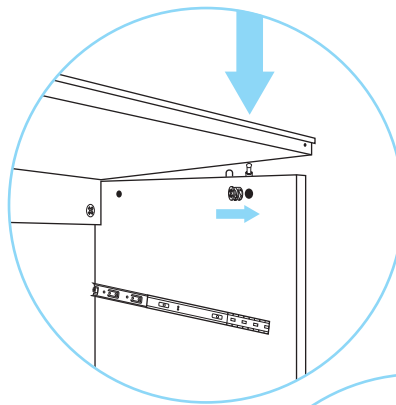
**Винт эксцентрика** x 4шт



Установите столешницу на бока и зафиксируйте эксцентриком - 4шт.

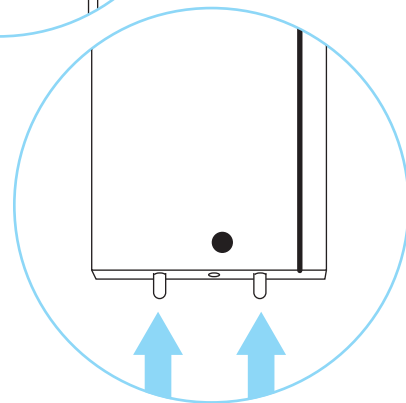
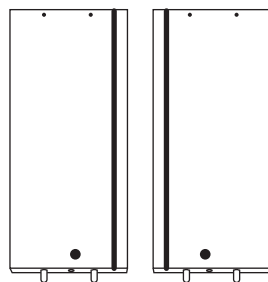
Прибейте заднюю стенку (ДВП) вертикально. ДВП при установке и фиксации от каждого края необходимо отступить 5 мм.

**Эксцентрик** x 4шт



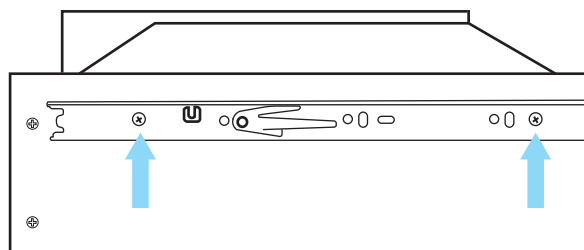
Забейте шканты в боковые стенки ящика (БСЯ).

**Шкант**



Прикрутите узкую часть направляющих к БСЯ саморезами 4x16 - 4шт.

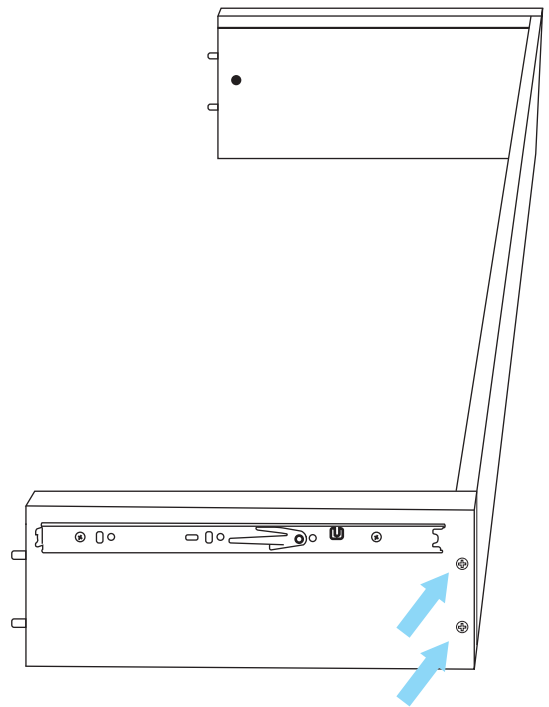
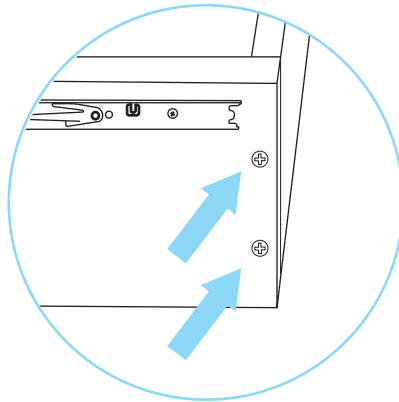
**Саморез** x 4 шт  
4x16 мм



## СБОРКА

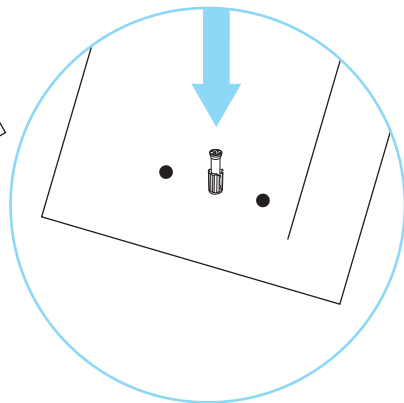
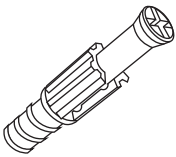
Соедините ЗСЯ и БСЯ саморезами 4x40 – 16шт.

**Саморез** x 16 шт  
4x40 мм



Вкрутите винт эксцентрика - 8шт в фасады.

**Винт эксцентрика** x 4шт

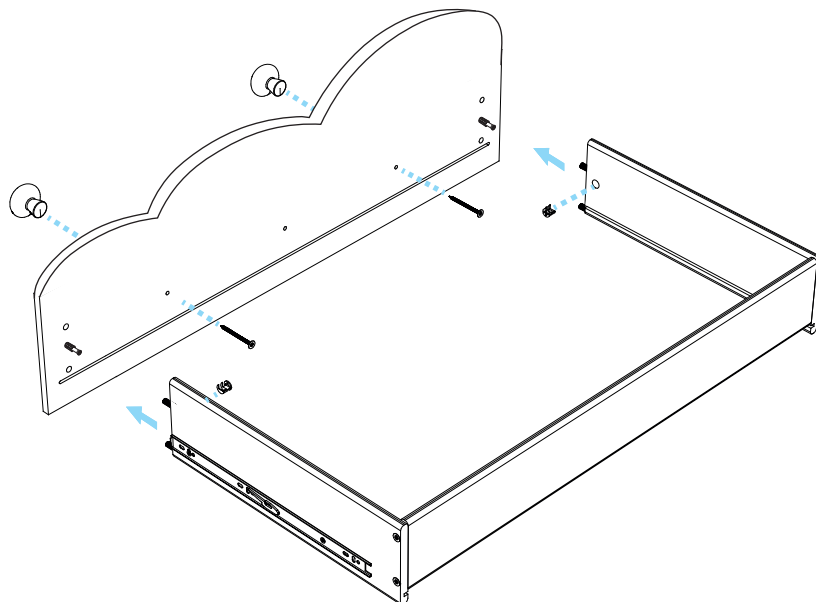
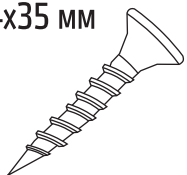


Вставьте донышко (ДВП) в пазы, соедините фасад с боковой стенкой ящика, зафиксируйте эксцентриками 8шт. Установите ручки-кнопки при помощи саморезов 4x35мм.

**Эксцентрик** x 4шт

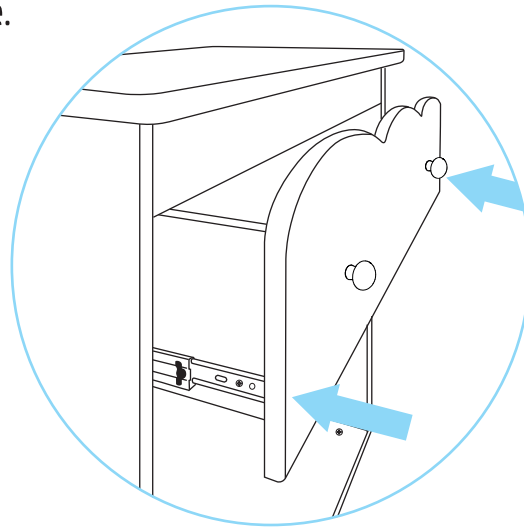


**Саморез** x 2шт  
4x35 мм



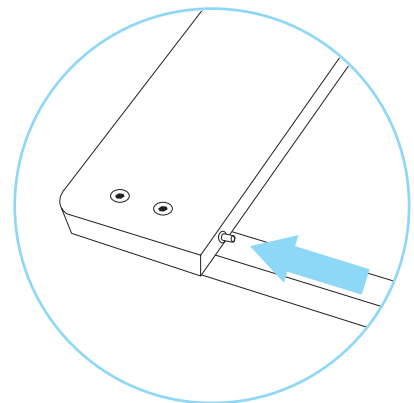
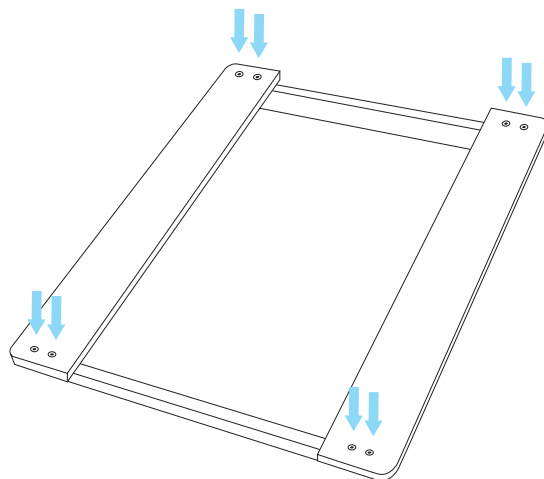
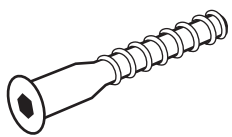
## СБОРКА

Вставьте ящики в комод на направляющие.

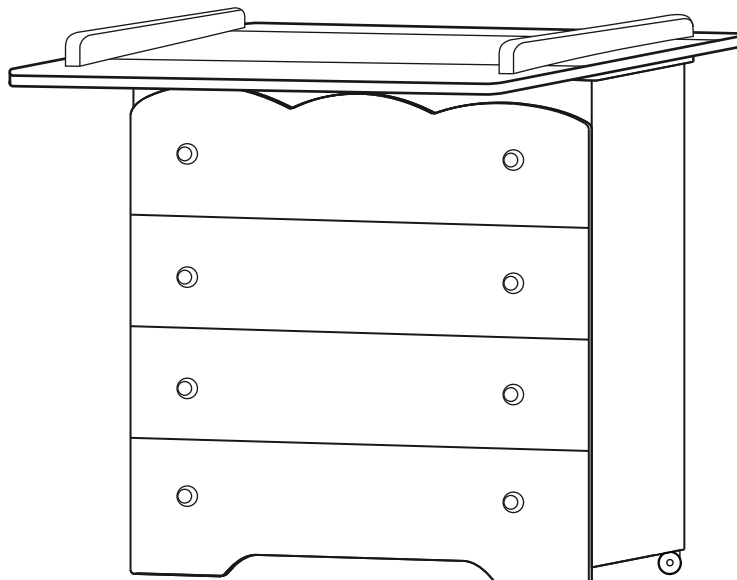


Соберите пеленальный столик, вкрутите евровинты - 8шт.

Евровинт х 8шт



Установите на пеленальный столик на внутреннюю часть опор фетровые подпятники - 4шт.  
Установите пеленальный столик на комод.



# Nuovita

Con l'amore e la cura

## Представительство

Телефон в Москве: 8 (495) 981-86-36

Бесплатный телефон по РФ: 8 800 777-85-33

Электронная почта: [info@nuovita.ru](mailto:info@nuovita.ru)

## Сервисный центр

Телефон: 8 (495) 981-86-36

Электронная почта: [service@nuovita.ru](mailto:service@nuovita.ru)

Адрес: г. Москва, 1-й институтский проезд, д. 3, стр. 10

[www.nuovita.ru](http://www.nuovita.ru)